

# **EVOLINE**

## **ИНСТРУКЦИЯ ПО ЭКСПЛУАТАЦИИ ЭЛЕКТРИЧЕСКИЙ СНЕГОУБОРЩИК SBE 330**



**ПРЕДУПРЕЖДЕНИЕ:** ПРОЧИТАЙТЕ И СОБЛЮДАЙТЕ ВСЕ ПРАВИЛА И ИНСТРУКЦИИ ПО ТЕХНИКЕ БЕЗОПАСНОСТИ ПЕРЕД ЭКСПЛУАТАЦИЕЙ ДАННОГО ОБОРУДОВАНИЯ.

**RU**

**РУССКИЙ**

**EAC**

## ОГЛАВЛЕНИЕ

1. Рекомендации и меры по безопасной работе.....	3
1.1. Подготовка.....	4
1.2. Работа машины.....	4
1.3. Очистка шнека.....	5
1.4. Меры безопасности при использовании удлинителя.....	5
2. Знаки и символы на снегоуборочной машине.....	6
3. Общий вид.....	7
4. Комплектность.....	8
5. Назначение.....	8
6. Технические характеристики.....	8
7. Сборка.....	9
7.1. Монтаж штанги.....	9
7.2. Монтаж рукоятки.....	9
8. Эксплуатация.....	10
8.1. Включение устройства.....	10
8.2. Советы по уборке снега.....	10
8.3. Проверка устройства.....	10
9. Техническое обслуживание и уход.....	10
10. Гарантийные обязательства.....	11

## Уважаемый покупатель!


Благодарим Вас за приобретение снегоборщика EVOline. При покупке изделия проверьте его на отсутствие механических повреждений, наличие полной комплектности, а также наличие и правильность оформления гарантийного талона.

Руководство содержит информацию об эксплуатации и техническом обслуживании снегоборщика EVOline SBE 330. Компания-изготовитель оставляет за собой право вносить изменения в Руководство.

### 1. РЕКОМЕНДАЦИИ И МЕРЫ ПО БЕЗОПАСНОЙ РАБОТЕ



#### **ПРЕДУПРЕЖДЕНИЕ!**

**Данный значок  указывает на важные инструкции по безопасности, несоблюдение которых может угрожать безопасности пользователя и/или Вашего имущества или имущества иных лиц. Прочитайте и следуйте всем инструкциям в этой инструкции по эксплуатации прежде чем приступить к работе с машиной. Несоблюдение данных инструкций может вызвать травму или повреждению оборудования. Когда Вы видите этот значок - ОБРАЩАЙТЕ НА НЕГО ВНИМАНИЕ!**



**В случае возникновения сложностей или вопросов, связанных с эксплуатацией снегоборщика, обращайтесь в специализированный сервисный центр.**



**При правильном обращении снегоборщик будет надежно служить вам долгое время. Внимательно прочитайте Руководство пользователя перед использованием снегоборщика.**



**Допускайте к использованию данной машины только тех, кто прочитал, понял и следует предупреждениям и инструкциям, которые указаны в данной инструкции и на самой машине.**



**Данная машина способна серьезно повредить руки или ноги и с большой силой отбрасывать предметы. Несоблюдение ниже указанных инструкций по безопасности может привести к серьезным травмам или смерти.**

- Прочитайте, поймите и следуйте всем инструкциям, которые указаны на самой машине и в данной инструкции, прежде чем пытаться собирать и использовать устройство.

- Ознакомьтесь с назначением всех рычагов управления и их надлежащим использованием.

- Не позволяйте работать с машиной без ознакомления с соответствующими инструкциями.

- Отбрасываемые предметы могут стать причиной серьезных травм. Спланируйте направление движение во время уборки снега так, чтобы избежать отбрасывания снега в

сторону дорог, прохожих и т.д.

- Прохожие, животные и дети должны располагаться не ближе трех метров от работающей машины. Остановите работу машины, если кто-то подошел ближе.

- Будьте осторожны, чтобы избежать скольжения или падения, особенно при движении назад.

### 1.1. Подготовка

- Осмотрите место, где будет использоваться машина. Уберите камни, доски, провода и другие посторонние предметы, которые могут быть сбиты и отброшены шнеком.

- Всегда носите очки или защитный щиток во время работы, а также во время настройки и починки для защиты глаз. Отброшенные предметы могут срикошетить и вызвать серьезную травму глаз.

- Не пользуйтесь машиной без соответствующей зимней экипировки. Избегайте слишком свободной одежды, края которой могут попасть в движущиеся части машины. Не одевайте украшения, длинные шарфы и другие свободно висящие вещи, которые могут попасть в движущиеся части машины.

- Никогда не производите регулировку при включенном двигателе.

### 1.2. Работа машины

- Не приближайте руки и ноги близко к вращающимся частям машины, шнеку. Контакт с ними может привести к серьезным травмам.

- В случае столкновения с посторонним предметом, остановите двигатель, полностью осмотрите снегоуборочную машину и исправьте повреждения, прежде чем снова запустить двигатель и использовать машину.

- Остановите двигатель перед тем, как прервать работу, прочистить шнек, провести какую-либо наладку или осмотр.

- При необходимости чистки, починки или осмотра снегоуборочной машины, остановите двигатель и убедитесь, что импеллер и другие движущиеся части остановились. Отсоедините провод и держите его в стороне во избежание случайного включения.

- Ручка управления - защитное устройство. Не фиксируйте ее. Это делает работу машины небезопасной и может вызвать серьезную травму.

- Ручка управления должна легко двигаться в обоих направлениях и автоматически возвращаться в исходное положение при отпускании.

- Никогда не пользуйтесь снегоуборочной машиной без соответствующих средств защиты.

- Не управляйте машиной под воздействием алкоголя или лекарств.

- Проявляйте большую осторожность при работе на гравийных дорожках.

- Будьте внимательны при поворотах и при работе на склонах.

- Спланируйте направление выброса снега так, чтобы избежать попадания в окна, стены, машины и т.д. Таким образом, чтобы избежать порчи имущества и возможных травм, вызванных рикошетом.
- Никогда не направляйте выброс снега в сторону людей или в те места, где может быть причинен вред имуществу.
- Не перегружайте машину, пытаясь чистить смерзшийся снег, снег со льдом или быстро перемещая снегоуборщик.
- Никогда не управляйте машиной, если нет хорошей видимости или хорошего освещения. Твердо шагайте и крепко держите ручки машины. Идите шагом, не бегите.
- Отключайте шнек/импеллер при транспортировке или когда машина не используется.
- Никогда не управляйте машиной на высокой скорости на скользких поверхностях.
- Если машина начинает сильно вибрировать, остановите двигатель. Осмотрите машину на наличие повреждений. Устраните неисправности, прежде чем возобновить работу.
- Отпустите рычаг управления в исходное положение, прежде чем покинуть рабочее положение. Дождитесь пока шнек полностью остановится, прежде чем прочищать разгрузочный желоб, делать какие-либо настройки или осмотры.
- Никогда не засовывайте руку в корпус шнека. Выключите двигатель и оставайтесь позади, пока все движущиеся части машины не остановятся, прежде чем приступить в чистке.
- Используйте принадлежности и аксессуары, одобренные производителем.
- Если происходит ситуация, не описанная в данной инструкции, будьте осторожны и руководствуйтесь здравым смыслом. При необходимости свяжитесь с авторизованным сервисным центром.

### 1.3. Очистка шнека



***Контакт руки с вращающимся шнеком - наиболее распространенная причина травм, связанных с использованием снегоуборочных машин.***

**Чтобы очистить шнек:**

- **ОТКЛЮЧИТЕ СНЕГОУБОРЩИК ОТ СЕТИ!**
- Убедитесь, что крыльчатка шнека прекратила вращаться.
- Всегда используйте инструмент для очистки, а не руки.

### 1.4. Меры безопасности при использовании удлинителя

При работе на улице используйте специальный удлинитель. Поперечное сечение провода (максимальная длина удлинителя - 50 м), должно быть не менее 1,5 мм<sup>2</sup>. Сетевой шнур и удлинитель инструмента всегда должен быть сзади Вас. Следите за тем, чтобы кабель не

застрял или не был поврежден об предметы с острыми краями. Удлинитель длиной более 30 м снижает технические характеристики.

## 2. ЗНАКИ И СИМВОЛЫ НА СНЕГОУБОРОЧНОЙ МАШИНЕ

2.1. На корпусе снегоуборщика нанесены следующие предупреждающие знаки:

	Прочитайте инструкцию перед началом эксплуатации
	ОПАСНО! Поражение электрическим током!
	Отключать от сети при обслуживании
	Скользкая поверхность! Одевайте соответствующую обувь.
	Наденьте защитные очки и наушники
	Не позволяйте окружающим находиться вблизи снегоуборочной машины
	Опасность травмы от вращающегося шнека! Держите руки, ноги и одежду на расстоянии!
	Вылетающие предметы! Следите за выбросом снега, не позволяйте причинить вред окружающим!

## 3. ОБЩИЙ ВИД

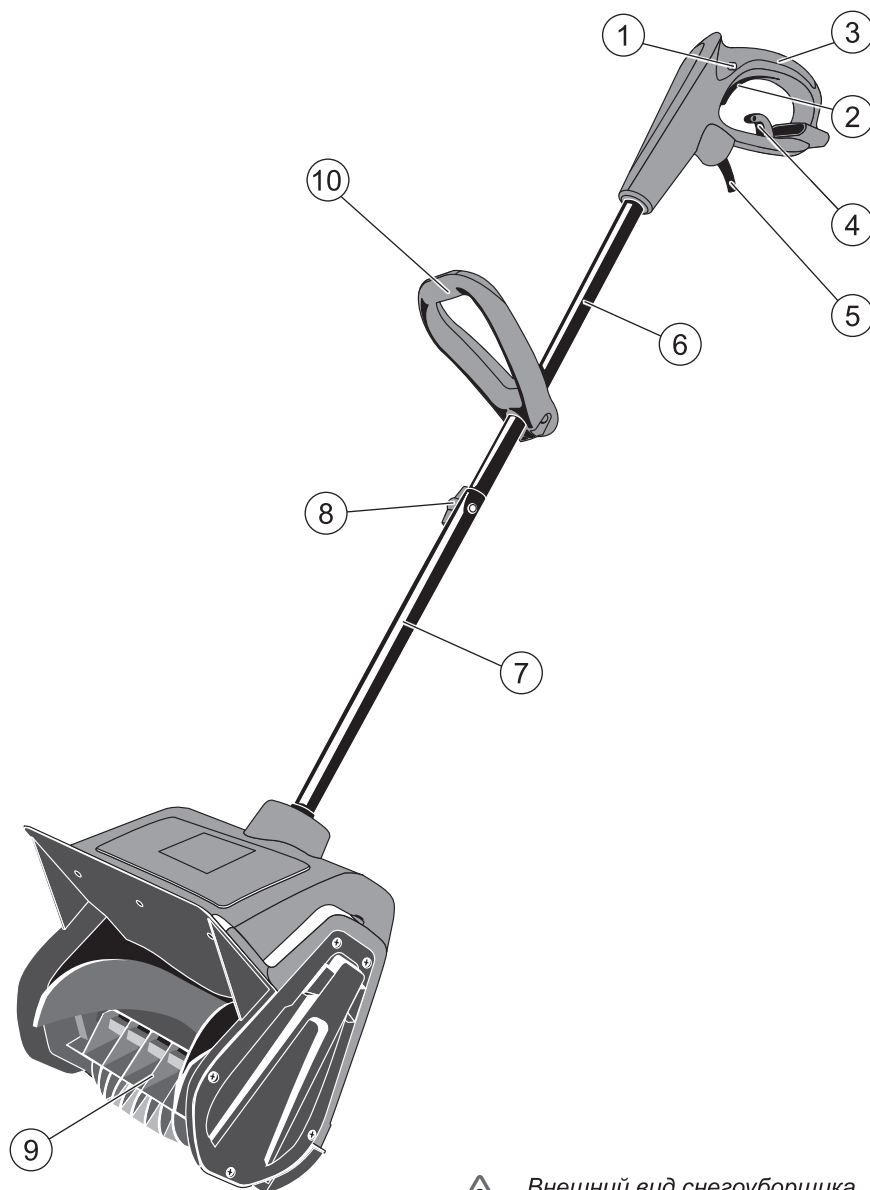



Рис.1

 Внешний вид снегоуборщика представлен схематично

Обозначения (рис. 1):

1. Кнопка блокировки
2. Выключатель ход/остановка
3. Основная ручка
4. Ограничитель электрического шнура
5. Шнур питания с заземлением

6. Штанга верхняя
7. Штанга нижняя
8. Гайка-барашек
9. Шнек
10. Вспомогательная рукоятка

#### 4. КОМПЛЕКТНОСТЬ

1. Упаковка..... 1 шт.
2. Руководство по эксплуатации... 1 шт.
3. Крепеж..... 1 комп.
4. Снегоуборщик..... 1 шт.

#### 5. НАЗНАЧЕНИЕ

Это устройство предназначено для частного применения исключительно для уборки снега на дорогах и поверхностях с твердым покрытием.

##### Случаи неправильного применения:

- Данное изделие не предназначено для применения в общественных парках, скверах, на спортивных площадках, а также в сельском и лесном хозяйстве.
- Изделие не предназначено для применения в коммерческих целях.

Производитель снимает с себя всякую ответственность в случае применения устройства не по назначению или в случае изменений в устройстве, произведенных потребителем самостоятельно.



##### **ВНИМАНИЕ!**

**Уборка снега с содержанием твердых предметов, камней, льда, спрессованного снега приведет к поломке изделия.**



Если комплектность упаковки нарушена или запасные части повреждены при транспортировке, обратитесь к своему продавцу.



**Технические характеристики и комплект поставки могут быть изменены производителем без предварительного уведомления.**

#### 6. ТЕХНИЧЕСКИЕ ХАРАКТЕРИСТИКИ

ПАРАМЕТР / МОДЕЛЬ	SBE 330
Напряжение сети, В / Гц	230 / 50
Мощность, Вт	1200
Максимальная ширина захвата, см	33
Максимальная высота захвата, см	15
Дальность выброса снега, м	до 6
Макс. уровень звукового давления, дБ	97
Габариты упаковки, см	38,5 x 33 x 81,5
Вес нетто / брутто, кг	6,3 / 8,27



## 7. СБОРКА

1. Достаньте все детали из упаковки.
2. Перепроверьте все детали на наличие повреждений при транспортировке.



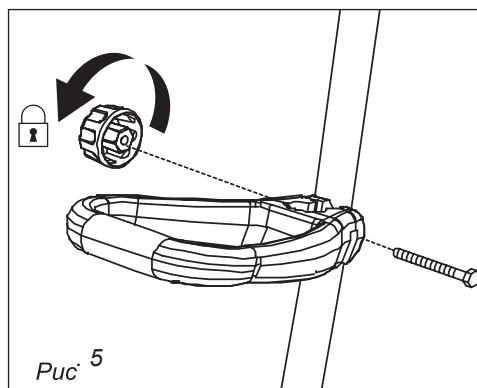
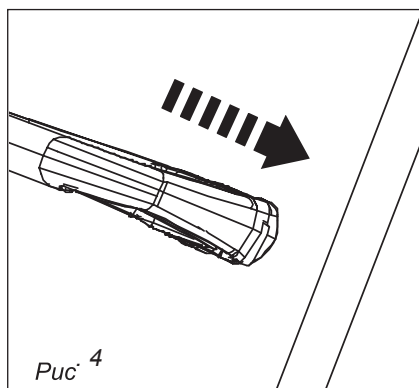
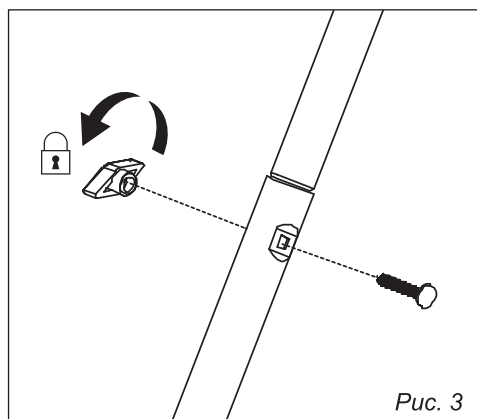
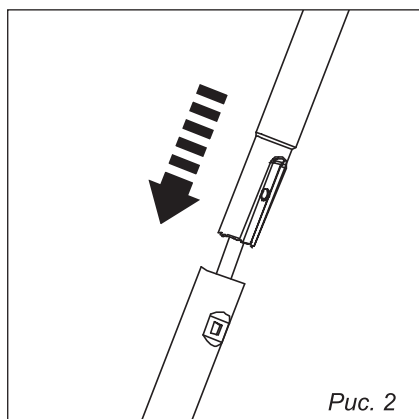
**В случае обнаружения повреждения или отсутствия какой-либо детали незамедлительно обратитесь к Вашему торговому представителю, у которого было приобретено устройство.**

### 7.1. Монтаж штанги (рис. 2, 3)

1. Установите верхнюю и нижнюю части штанг таким образом, чтобы совпали отверстия на каждой стороне (рис.2)
2. Вставьте болт в отверстие (рис.3)
3. Затяните гайку (рис.3)

### 7.2. Монтаж рукоятки (рис. 4, 5)

1. Ослабьте гайку-барашек, вращая против часовой стрелки, извлеките болт из вспомогательной рукоятки.
2. Установите вспомогательную рукоятку на верхней части штанги. Отрегулируйте ее так, чтобы она находилась в верхней части верхней штанги (рис. 4).
3. Вставьте болт в отверстия вспомогательной рукоятки и затяните его с помощью гайки-барашка (рис. 5).



## 8. ЭКСПЛУАТАЦИЯ



### **ВНИМАНИЕ!**

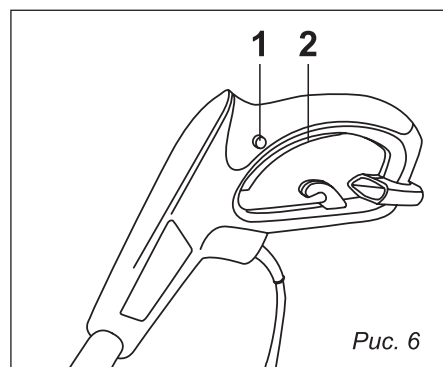
**Используйте устройство только в технически исправном состоянии. Запрещается эксплуатировать поврежденные устройства. Запрещается выводить из строя предохранительные и защитные устройства!**

- Соблюдайте указания по технике безопасности и предупреждения, содержащиеся в данном документе и находящиеся на изделии.
- Уберите все посторонние предметы из рабочей зоны.
- Никому не позволяйте входить в рабочую зону.
- Работайте только при достаточном дневном или искусственном освещении.

### 8.1. Включение устройства (рис.6)

Начинать работу устройства следует только на ровных поверхностях. На поверхности не должно быть посторонних предметов. Не поднимайте устройство при запуске.

1. Нажмите на кнопку разблокирования [1] и удерживайте ее в рабочем положении.
2. Нажмите на выключатель (2), чтобы запустить устройство (рис. 6), затем отпустите кнопку блокировки.
3. Отпустите выключатель хода/останова (2), чтобы выключить устройство.



### 8.2. Советы по уборке снега

- Снег следует убирать сразу же после выпадения осадков, иначе происходит обледенение нижнего слоя, что в дальнейшем затруднит уборку.
- По возможности снег следует убирать по направлению ветра.

### 8.3. Проверка устройства

- Перед началом работ всегда следует проводить визуальный осмотр.
- Проверьте предохранительные устройства, элементы управления, кабель и все резьбовые соединения на наличие повреждений и прочность креплений.
- Перед началом работ замените все поврежденные детали.

## 9. ТЕХНИЧЕСКОЕ ОБСЛУЖИВАНИЕ И УХОД

### Перед каждым использованием

- Перед началом работ всегда следует проводить визуальный осмотр.
- Проверьте предохранительные устройства, элементы управления, кабель и все резьбовые соединения на наличие повреждений и прочность креплений.

- Перед началом работ замените все поврежденные детали.

#### **Перед каждым использованием**

- Следует очистить шнек, рукоятки и корпус.

#### **В случае необходимости**

- Проверьте чистящую пластину, произведите замену изношенной чистящей пластины.
- Проверьте ремни привода, произведите замену поврежденных ремней привода.

#### **1 раз в сезон**

- Проверьте устройство в специализированной мастерской и проведите технической обслуживанием.

## **10. ГАРАНТИЙНЫЕ ОБЯЗАТЕЛЬСТВА**

### **Условия предоставления гарантии**

Компания ООО АСТАРИ предоставляет гарантийные обязательства на поставляемое оборудование, в течение установленного отрезка времени, указанного в гарантии (гарантийном талоне) преждевременно вышедшего из строя по вине предприятия изготовителя, при условии соблюдения требований по монтажу, эксплуатации и техническому обслуживанию, изложенных в инструкции по эксплуатации.

**Гарантия действительна только при наличии у Владельца правильно и четко заполненного, гарантийного талона, имеющего печать продавца, подпись с расшифровкой Ф.И.О., дата продажи, модель, серийный номер.**

**ВНИМАНИЕ!!!** Перед тем, как приступить к эксплуатации оборудования (техники), необходимо произвести подготовительные работы (в том числе первый пуск) согласно инструкции по эксплуатации, в противном случае гарантийные обязательства не будут иметь силы. Гарантийные обязательства действительны только на территории Российской Федерации.

1. Претензии по качеству оборудования (техники) принимаются в пределах срока, указанного в гарантийном талоне.
2. Оборудование (техника) для ремонта принимается только в чистом виде (серийные номера агрегата, двигателя и, при наличии, генераторной части должны быть читаемы), в противном случае, мойка изделия выполняется за отдельную плату.
3. Для проведения гарантийного ремонта комплектация сдаваемого в сервисный центр оборудования (техники) должна соответствовать заводской.
4. Предметом гарантии не является неполная комплектация изделия.
5. Претензии по качеству оборудования от третьих лиц не принимаются.
6. Гарантийные обязательства не распространяются на неисправности оборудования (техники), возникшие в результате:
  - любая неисправность, возникшая в результате пренебрежения периодическим техобслуживанием, предусмотренным для силовой техники и двигателей внутреннего сгорания

компанией ООО «АСТАРИ» и изложенным в инструкции по эксплуатации. Расходы, связанные с ремонтом неисправностей, явившихся результатом уклонения от регулярных техосмотров, не покрываются гарантией.

- любая неисправность, вызванная самовольной разборкой узлов и агрегатов или попыткой ремонта изделия в неуполномоченном сервисном центре.

- любая неисправность, вызванная использованием продукции в местах, в которых использование продукции данного типа не предусмотрено.

- в случаях, когда продукция сдавалась в аренду.

- любая неисправность, которая явилась результатом использования методов, не предусмотренных инструкцией по эксплуатации продукции, либо результатом превышения ограничений или спецификаций, установленных для данного вида продукции (максимальная нагрузка, скорость вращения коленчатого вала и т.п.).

- любая неисправность, вызванная использованием частей или вспомогательного оборудования, не одобренных ООО «АСТАРИ», не аутентичных запчастей или не рекомендованных смазочных материалов.

- любая неисправность в результате модификаций (регулировка и настройка систем двигателя, модификация эксплуатационных возможностей, увеличение размеров и иные изменения).

- любые неисправности, вызванные течением времени (естественное обесцвечивание окрашенных поверхностей, пластиков, никелированных поверхностей, отслоение металла и прочие виды изнашивания).

7. Гарантия не распространяется на ремонтные работы по устранению шумов, вибраций, протечек масла и другие виды работ, которые не влияют на качество продукции и ее функционирование.

8. Любая неисправность в результате несоответствующих условий хранения или транспортировки.

9. Не распространяется гарантия на расходные материалы и части, пришедшие в негодность в результате естественного процесса эксплуатации, к которым относятся: свечи зажигания, топливные, воздушные и масляные фильтры, электрические предохранители, щетки электромотора, трубки, шланги и прочие резиновые части, масла, смазки, электролитические растворы для аккумуляторных батарей, охлаждающие жидкости для систем охлаждения, а также иные элементы, определенные ООО «АСТАРИ».

10. Расходы, связанные с периодическим техническим осмотром, очисткой, регулировкой не покрываются гарантией.

11. Любые ремонтные работы и/или регулировки, не произведенные официальными дистрибьюторами ООО «АСТАРИ» или уполномоченными сервисными центрами, либо неисправности, вызванные этими ремонтными работами и/или регулировкой, не покрываются гарантией.

12. Любые расходы по исправлению неправильных действий или недоброкачественных работ, произведенных ранее, не покрываются гарантией.

13. Не покрываются гарантией расходы, не имеющие прямого отношения к гарантийным претензиям, включая: транспортировку, связь, жилье, питание и т.п., связанные с поломкой

- Любые расходы, связанные с получением травм или порчей имущества (за исключением самой продукции).

- Компенсация за потерю времени, коммерческие убытки или аренды другого оборудования на период ремонтных работ.

14. Гарантийный талон дает пользователю оборудования (техники) право на бесплатный гарантийный ремонт (устранение недостатков, возникших по вине производителя) в течение срока, указанного в талоне, который будет произведен силами Авторизованного сервисного центра. Со списком Авторизованных Сервисных Центров можно ознакомиться на официальном сайте компании АСТАРИ - [www.astari.ru](http://www.astari.ru).

15. Акт рекламации на оборудование (технику), приобретенное частным лицом или юридическим лицом для конечного использования, заполняется в Авторизованном Сервисном Центре.

16. Гарантийный срок на запасные части, комплектующие и принадлежности, в случае их замены при проведении гарантийного ремонта, завершается при прекращении гарантийного срока на основное оборудование. Гарантийный срок на запасные части, приобретенные после окончания гарантийного периода на оборудование, при установке в Авторизованном Сервисном Центре составляет 3 месяца.

17. Гарантийный срок на стартерные АКБ поставляемые в комплекте оборудования составляет 6 месяцев со дня продажи конечному пользователю.

**ПРОИЗВОДИТЕЛЬ ОСТАВЛЯЕТ  
ЗА СОБОЙ ПРАВО БЕЗ  
ПРЕДВАРИТЕЛЬНОГО УВЕДОМЛЕНИЯ  
ВНОСИТЬ ИЗМЕНЕНИЯ В  
КОМПЛЕКТНОСТЬ, КОНСТРУКЦИЮ  
ОТДЕЛЬНЫХ ДЕТАЛЕЙ И УЗЛОВ, НЕ  
УХУДШАЮЩИЕ КАЧЕСТВО ИЗДЕЛИЯ.  
ПОСЛЕ ПРОЧТЕНИЯ ИНСТРУКЦИИ  
СОХРАНИТЕ ЕЁ В НАДЕЖНОМ И  
ДОСТУПНОМ МЕСТЕ.**

Адреса сервисных центров в вашем регионе Вы можете найти на сайте

**[www.evoline-rus.ru](http://www.evoline-rus.ru)**

**ИМПОРТЕР:** ООО «АСТАРИ»

**АДРЕС:** 121059, г. Москва, ул. Б. Дорогомиловская, д. 10

**ПРОИЗВОДИТЕЛЬ:** Zhejiang YAT Electrical Appliance Co., Ltd

**АДРЕС:** No.150 Wenlong Road, Yuxin Town, South Lake Zone, 314009,  
Jiaxing, Zhejiang, China

\*- с последней версией инструкции по эксплуатации можно ознакомиться на сайте [www.evoline-rus.ru](http://www.evoline-rus.ru)