

сварог[®]

Руководство по эксплуатации

TECH

ARC 205 В (Z203), ARC 205 В (Z203S)

Содержание

1. Общее описание	4
2. Техника безопасности	4
3. Технические характеристики	6
4. Внешний вид	6
5. Порядок работы	7
6. Диагностика неисправностей	8
7. Хранение	9
8. Транспортировка	9

Благодарим вас за то, что вы выбрали сварочное оборудование торговой марки «СВАРОГ», созданное в соответствии с принципами безопасности и надежности.

Высококачественные материалы и комплектующие, используемые при изготовлении этих сварочных аппаратов, гарантируют высокий уровень надежности и простоту в техническом обслуживании и работе.

ДЕКЛАРАЦИЯ О СООТВЕТСТВИИ

Настоящим заявляем, что оборудование предназначено для промышленного и профессионального использования и соответствует директивам ЕС: 73/23/ЕЕС, 89/336/ЕЕС и Европейскому стандарту EN/IEC60974.

Соответствует требованиям ГОСТ 12.2.007.8–75, ГОСТ Р МЭК 60974–1–2004 ГОСТР51526–99.

Внимание!

Пожалуйста, внимательно прочтите данное руководство и разберитесь в нем перед установкой и использованием данного оборудования.

Компания в интересах развития оставляет за собой право изменять спецификации и комплектацию оборудования в любой момент времени без предупреждения и без возникновения каких-либо обязательств.

Использование с автономными дизельными или бензиновыми генераторами требует дополнительного внимания к условиям эксплуатации. Убедитесь, что используемый генератор удовлетворяет требованиям по мощности и параметрам электросети. Рекомендуем принять необходимые меры для сохранности аппарата: установка фильтров, стабилизаторов и т.д.

По всем возникшим вопросам, связанным с эксплуатацией и обслуживанием аппарата, вы можете получить консультацию у специалистов нашей компании.

Производитель не несет ответственности за последствия использования или работу аппарата в случае неправильной эксплуатации или внесения изменений в конструкцию, а также за возможные последствия по причине незнания или некорректного выполнения условий эксплуатации, изложенных в руководстве.

Данное руководство поставляется в комплекте с аппаратом и должно сопровождать его при продаже и эксплуатации.

1. Общее описание

Серия инверторных сварочных источников ARC — это компактные, надежные, современные и удобные аппараты для ручной сварки покрытыми электродами.

Наши аппараты сконструированы и изготовлены на базе надежных и быстрых MOSFET транзисторов Toshiba, работающих на частоте 100 кГц или IGBT-модулей второго поколения производства немецкой фирмы Infineon/Euprec (концерн Siemens), отличающихся высокой надежностью и устойчивостью к неблагоприятным воздействиям окружающей среды.

При разработке аппаратов инженерами Jasic были применены запатентованные технические решения, которые позволили добиться возможности стабильного функционирования наших аппаратов в любых условиях. Контроль качества сварочного процесса осуществляется цифровой системой управления, построенной на чипсете DSP Atmel.

При производстве печатных плат для наших аппаратов используются только оригинальные комплектующие известных европейских производителей Siemens, Toshiba, Philips, Atmel, что гарантирует высокое качество производимого оборудования. Все платы снабжены элементами защиты от перегрева и покрыты защитным пылевлагоотталкивающим составом.

Основным параметром надежности сварочного аппарата является его продолжительность включения (ПВ). ПВ наших аппаратов проверяется при температуре окружающей среды +40 °С, такая температура в наших широтах бывает крайне редко, поэтому в реальных условиях **ПВ даже выше заявленного** в паспортных данных и достигает до 100%.

Интуитивно понятный привлекательный интерфейс управления, наличие специальных функций, таких как **Arc Force, Hot Start, Antistick** и др., делают процесс сварки простым, приятным и доступным даже новичкам, не имеющим опыта сварочных работ.

Плавные и точные регулировки параметров позволяют добиться идеального качества сварного шва в любом пространственном положении при сварке.

Сварочный аппарат ARC 205 В (Z203) отличается от ARC 205 В (Z203S) наличием цифрового дисплея.

2. Техника безопасности

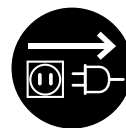
При неправильной эксплуатации оборудования процессы сварки и резки представляют собой опасность для сварщика и людей, находящихся в пределах или рядом с рабочей зоной. При проведении сварочных работ необходимо соблюдать требования стандарта ГОСТ 12.3.003–86 «Работы электросварочные. Требования безопасности», а также стандартов ГОСТ 12.1.004–85, ГОСТ 12.1.010–76, ГОСТ 12.3.002–75.

К работе с аппаратом допускаются лица не моложе 18 лет, изучившие инструкцию по эксплуатации, изучившие его устройство, имеющие допуск к самостоятельной работе и прошедшие инструктаж по технике безопасности.

Не надевайте контактные линзы, интенсивное излучение дуги может привести к их склеиванию с роговицей.

Отключайте аппарат от сети при простое.

- В нерабочем режиме силовой кабель (идуший к электроду) должен быть отключен от аппарата.
- Пользуйтесь аварийным выключателем при нештатных ситуациях.
- Сварочные инструменты должны быть сертифицированы, соответствовать нормам безопасности и техническим условиям эксплуатации данного аппарата.



Поражение электрическим током может быть смертельным!

- Заземляйте оборудование в соответствии с правилами эксплуатации электроустановок и техники безопасности.
- Не касайтесь незащищенных деталей голыми руками. Сварщик должен осуществлять сварку в сухих сварочных перчатках, предназначенных для сварки.



Дым и газ, образующиеся в процессе сварки — опасны для здоровья!

- Не вдыхайте дым и газ в процессе сварки (резки).
- Рабочая зона должна хорошо вентилироваться.



Излучение сварочной дуги вредно для глаз и кожи!

- Используйте сварочную маску, защитные очки и специальную одежду для осуществления сварки.
- Также должны быть приняты меры для защиты людей, находящихся в рабочей зоне или рядом с ней.



Опасность воспламенения!

- Искры, возникающие при сварке, могут вызвать пожар, поэтому все воспламеняющиеся материалы должны быть удалены из рабочей зоны.
- Рядом должны находиться средства пожаротушения, персонал обязан знать, как ими пользоваться.



Шум представляет возможную угрозу для слуха!

- Процесс сварки сопровождается поверхностным шумом, при необходимости используйте средства защиты органов слуха.



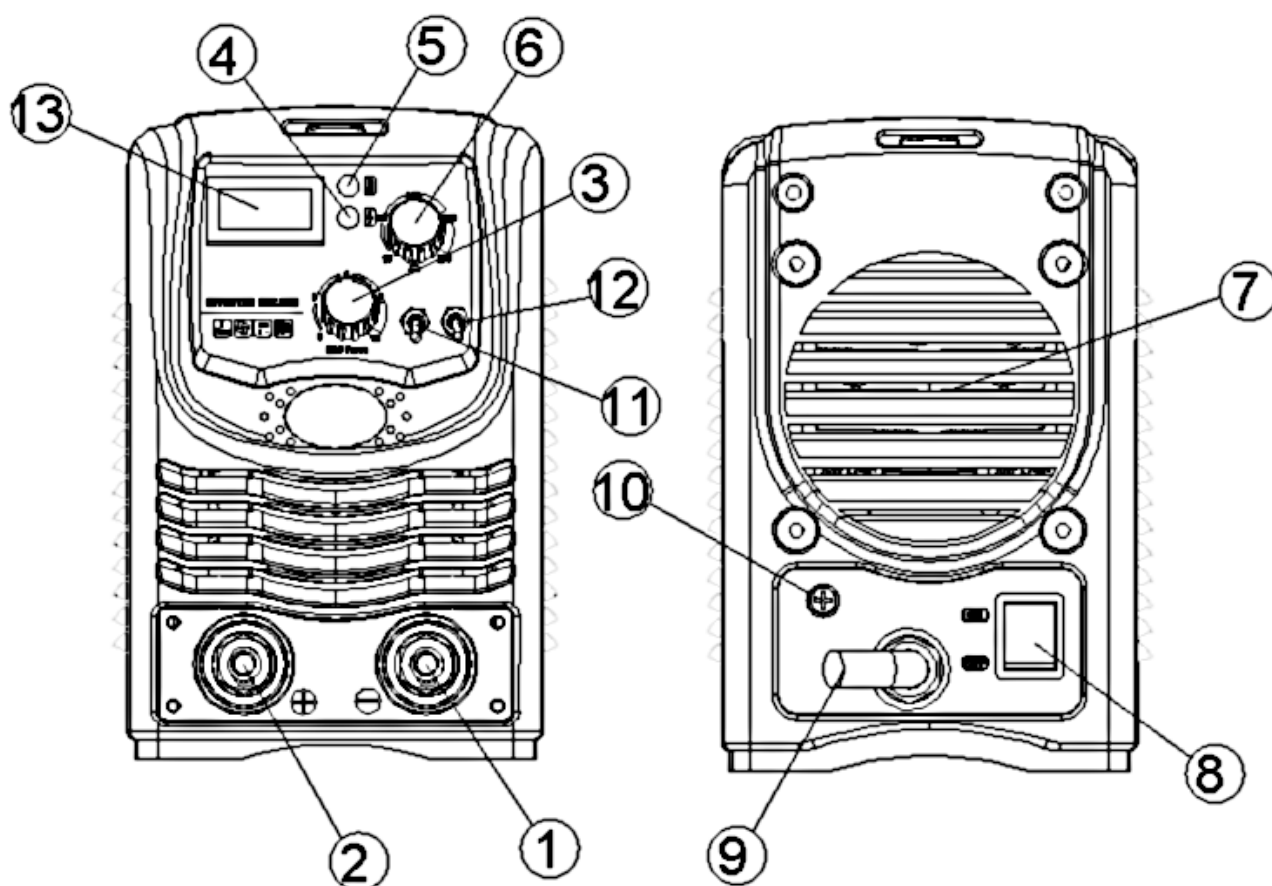
Подсоединяйте силовые кабели как можно ближе к месту сварки. Силовые кабели, соединенные с арматурой здания или с другими металлическими объектами, находящимися далеко от места сварки, могут привести к протеканию тока через тросы лебедок, подъемных механизмов или через другие токопроводящие цепи. Это может привести к возникновению пожара или перегреву подъемно-транспортных механизмов, кабелей и, как следствие, выходу их из строя.

Блуждающие токи могут полностью вывести из строя изоляцию проводки в доме и стать причиной пожара. Поэтому перед началом работ необходимо удостовериться в том, что место подсоединения кабеля с зажимом на заготовке очищено от грязи, ржавчины и краски до металлического блеска и обеспечена непосредственная электрическая связь между заготовкой и источником.

3. Технические характеристики

Тип	ARC 205 В (Z203)	ARC 205 В (Z203S)
Параметры электросети, В	220±15% / 50 Гц	220±15% / 50 Гц
Номинальная мощность, кВА	9,0	9,0
Рабочее напряжение дуги, В	28	28
Диапазон регулирования сварочного тока, А	10–200	10–200
ПВ при 40 °С, %	80	80
Напряжение на холостом ходу, В	63	63
Потери на холостом ходу, Вт	30	30
КПД, %	85	85
Коэффициент мощности	0,93	0,93
Класс изоляции/защиты	В	В
Вес, кг	8	8

4. Внешний вид



1. Клемма «-», для подключения зажима массы.
2. Клемма «+», для подключения электрододержателя.
3. Ручка регулирования сварочного тока.
4. Индикатор включения. Загорается при включении.
5. Индикатор перегрева. Загорается когда температура внутри корпуса аппарата, достигает критической отметки. Аппарат переходит в режим перегрева до момента снижения температуры.
6. Ручка регулирования форсажа дуги.
7. Вентиляционная решётка.
8. Кнопка включения аппарата.
9. Кабель питания.
10. Заземление.
11. Переключатель режимов (доп. функция).
12. Переключатель VRD (снижение холостого хода).
13. Цифровой дисплей (только для модели Z203).

5. Порядок работы

1. Подсоедините сетевой кабель.

В комплект сварочного оборудования входит сетевой кабель. Подсоедините его к электросети с требуемыми параметрами. Проверьте надежность соединения сетевого кабеля.

2. Подсоедините сварочный кабель.

На сварочном аппарате есть два разъема «+» и «-». Плотно закрепляйте кабеля в разъемах. При неплотном подсоединении кабелей возможны повреждения как кабельного разъема, так и источника питания.

В общем случае существует два способа подключения сварочного оборудования для работы на постоянном токе:

прямая полярность — электрододержатель подсоединен к разъему «-», а заготовка к «+»;

обратная полярность — заготовка подсоединена к разъему «-», а электрододержатель к «+». Выбирайте способ подключения в зависимости от конкретной ситуации и типа электрода. Неправильное подключение оборудования может вызвать нестабильность горения дуги, разбрызгивание расплавленного металла и прилипание электрода. Если прижим разъема неплотный, зафиксируйте его с помощью гаечного ключа.

Старайтесь избегать ситуаций, когда приходится использовать чрезмерно длинные кабели электрододержателя и обратный кабель. Это приводит к падению сварочных характеристик на дуге. Увеличивайте тогда и диаметры кабелей с целью уменьшения падения напряжения на кабелях. Наилучшим решением является придвинуть, где это возможно, источник питания к зоне сварки, для использования кабелей 3–5 метров длиной.

3. Включите аппарат.

Установите выключатель сети в положение «Вкл.», заработает встроенный вентилятор.

4. Установите значение сварочного тока.

Установите требуемую величину силы сварочного тока с помощью ручки управления «Свароч-

ный ток». Обычно значения сварочного тока устанавливают в зависимости от диаметра электрода (см. также технические данные электрода на его упаковке): Ø 2,5 мм — 70–100 А; Ø 3,2 мм — 110–160 А; Ø 4,0 мм — 140–190 А.

5. Проверьте сигнальную лампу.

Если сигнальная лампа «Перегрев» горит, это означает, что оборудование находится в режиме защиты от перегрева, произошедшего, возможно, вследствие перегрузки. Аппарат автоматически заработает снова, когда температура внутри него упадет до нормального значения, тогда же погаснет и сигнальная лампа.

6. Установите значение форсажа дуги (для аппаратов ARC 200B).

Регулятор форсажа дуги служит для облегчения процесса возбуждения дуги, особенно при малых значениях сварочного тока.

7. Режим работы.

Эксплуатировать аппарат необходимо в соответствии с требованиями, приведенными в разделе «Основные характеристики». В режиме срабатывания защиты от перегрузок аппарат может временно отключиться, при этом работает вентилятор для охлаждения внутренних частей аппарата, следовательно, не нужно отсоединять аппарат от сети.

Проверьте:

- заземление сварочного оборудования;
- соединения кабелей, особенно обратите внимание на крепление заземляющего зажима на заготовке;
- надежность подключения сварочных кабелей и отсутствие короткого замыкания между ними.
- полярность подключения.

6. Диагностика неисправностей

ВНИМАНИЕ! Для выполнения технического обслуживания требуется обладать профессиональными знаниями в области электрики и знать правила техники безопасности. Специалисты должны иметь допуск для проведения таких работ, подтверждаемый специальным сертификатом. Убедитесь в том, что сетевой кабель отключен от сети перед вскрытием сварочного аппарата.

Неисправность	Причина и методы устранения
Сигнальная лампа не горит, нет сварочной дуги, встроенный вентилятор не работает.	а) Нет напряжения сети или обрыв в силовом кабеле; б) дефект или повреждение оборудования; в) аппарат находится в режиме защиты от сбоев из-за чрезмерного напряжения сети.
Сигнальная лампа выключена, нет сварочной дуги, но встроенный вентилятор работает.	а) Нарушены внутренние соединения аппарата. Обратитесь в сервисный центр.
Сигнальная лампа включена, вентилятор работает, но сварочной дуги нет.	а) Аппарат находится в режиме защиты от перегрева.

Неисправность	Причина и методы устранения
Цифровой индикатор работает, вентилятор работает. При повторном запуске оборудования загорается сигнальная лампа.	а) возможно, оборудование находится в режиме защиты от перегрева. б) возможны повреждения цепи инвертора. Обратитесь в сервисный центр.
Чрезмерное количество искр в процессе сварки.	а) возможно неправильное подключение кабелей. Поменяйте полярность.

7. Хранение

Аппарат в упаковке изготовителя следует хранить в закрытых помещениях с естественной вентиляцией при температуре от минус 30 до плюс 55 °С и относительной влажности воздуха до 80% при температуре плюс 20 °С.

Наличие в воздухе паров кислот, щелочей и других агрессивных примесей не допускается.

Аппарат перед закладкой на длительное хранение должен быть законсервирован.

После хранения при низкой температуре аппарат должен быть выдержан перед эксплуатацией при температуре выше 0 °С не менее шести часов в упаковке и не менее двух часов – без упаковки.

8. Транспортировка

Аппарат может транспортироваться всеми видами закрытого транспорта в соответствии с правилами перевозок, действующими на каждом виде транспорта.

Условия транспортирования при воздействии климатических факторов:

- температура окружающего воздуха от минус 30 до плюс 55 °С;
- относительная влажность воздуха до 80% при температуре плюс 20 °С.

Во время транспортирования и погрузочно-разгрузочных работ упаковка с аппаратом не должна подвергаться резким ударам и воздействию атмосферных осадков.

Размещение и крепление транспортной тары с упакованным аппаратом в транспортных средствах должно обеспечивать устойчивое положение и отсутствие возможности ее перемещения во время транспортирования.

ВНИМАНИЕ! Перед использованием изделия **ВНИМАТЕЛЬНО** изучить раздел «Меры безопасности» данного руководства.

Данное руководство является неотъемлемой частью аппарата и должно сопровождать его при изменении местоположения или перепродаже. Пользователь оборудования всегда отвечает за сохранность и разборчивость данного руководства. Компания «ООО Инсварком» оставляет за собой право изменения содержания руководства в любое время без предварительного уведомления.

Под торговой маркой «Сварог» представлен широкий ассортимент сварочного оборудования одного из ведущих мировых производителей инверторных аппаратов компании JASIC TECHNOLOGY CO., LTD. Компания представлена более чем в 50 странах мира, а сварочное оборудование успешно используется в судостроении, металлургической отрасли, военно-промышленном комплексе, при строительстве газопроводов, на промышленных объектах атомной энергетики и в других отраслях.

В предлагаемой линейке более 70 видов различного сварочного оборудования:



MMA

Инверторные аппараты для ручной дуговой сварки постоянным током



TIG

Инверторные аппараты для аргодуговой сварки постоянным током



TIG PULSE + MMA

Инверторные аппараты для аргодуговой сварки постоянным током с функцией импульсной сварки



TIG AC/DC PULSE

Инверторные аппараты для аргодуговой сварки постоянным/переменным током с функцией импульсной сварки



MIG

Инверторные полуавтоматы для сварки в среде защитных газов



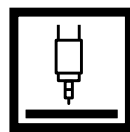
CUT

Инверторные аппараты для воздушно-плазменной резки



МУЛЬТИ СВАРКА

Универсальные сварочные инверторы



SAW

Автоматическая сварка под флюсом



КОМПЛЕКТУЮЩИЕ

Горелки, расходные материалы, средства индивидуальной защиты



ГЕНЕРАТОРЫ

Бензиновые, дизельные, инверторные, сварочные

По вопросам оптовых поставок обращайтесь по телефону +7 (812) 325-01-05.

Адреса розничных магазинов в вашем регионе:

www.svarog-spb.ru, раздел «Контактная информация».