

29062021-2.0



**ПАСПОРТ И РУКОВОДСТВО  
ПО ЭКСПЛУАТАЦИИ  
Пресс  
пневмогидравлический  
TOR 30Т 0-1070ММ LT-E3030**





## Оглавление

<b>1. ИНСТРУКЦИЯ ПО БЕЗОПАСНОСТИ .....</b>	<b>3</b>
<b>2. ТЕХНИЧЕСКИЕ ХАРАКТЕРИСТИКИ .....</b>	<b>4</b>
<b>3. СБОРКА .....</b>	<b>4</b>
<b>4. ПЕРЕД ВВОДОМ В ЭКСПЛУАТАЦИЮ .....</b>	<b>5</b>
<b>5. ИНСТРУКЦИЯ ПО ЭКСПЛУАТАЦИИ .....</b>	<b>5</b>
<b>6. ТЕХНИЧЕСКОЕ ОБСЛУЖИВАНИЕ .....</b>	<b>6</b>
<b>7. ДЕТАЛИРОВКА .....</b>	<b>7</b>
<b>8. Гарантийные обязательства .....</b>	<b>8</b>

**ВНИМАНИЕ!** Вся информация, приведенная в данном руководстве, основана на данных, доступных на момент печати. Производитель оставляет за собой право вносить изменения в конструкцию изделия без предварительного уведомления, если эти изменения не ухудшают потребительских свойств и качества продукции.

## **1. ИНСТРУКЦИЯ ПО БЕЗОПАСНОСТИ**

### **1.1. Распаковка и хранение**

Распаковка оборудования и/или его составных частей должна осуществляться в условиях закрытого помещения при температуре не ниже +5°C.

Долговременное хранение оборудования и/или его составных частей должно производиться при температуре от 0 до +45°C и относительной влажности < 95% (без конденсации).

Если оборудование транспортировалось и/или хранилось при температуре ниже +5°C, то в течение нескольких часов перед началом эксплуатации необходимо выдержать его при температуре не ниже +10°C для полного удаления конденсата.

### **1.2 Инструкции по безопасности**

1. Пресс должен регулярно обслуживаться квалифицированным персоналом. Подержите пресс в чистоте для эффективной и безопасной работы.
2. Максимальная нагрузка 30 тонн. НЕ превышайте максимальную нагрузку. Никогда не прилагайте избыточного усилия на рабочую деталь и всегда используйте манометр для точной оценки прилагаемого усилия.
3. Используйте пресс строго по назначению. НЕ используйте ни для какой иной цели, не предусмотренной настоящим руководством.
4. Не допускайте детей и посторонних к рабочей зоне.
5. Не используйте неподходящую одежду. Снимите галстуки, часы, кольца и другие свисающие предметы. Уберите длинные волосы.
6. При работе с прессом используйте ANSI-одобренные защитные очки, защитный шлем и рабочие перчатки для тяжелых условий работы.
7. Держите равновесие, используйте подходящую нескользящую обувь.
8. Используйте пресс на прочной, ровной, сухой и нескользящей поверхности, способной выдерживать груз. Поверхность всегда должна быть чистой, сухой и свободной от посторонних предметов. Позаботьтесь о том, чтобы рабочее место было хорошо освещено.
9. Каждый раз перед началом работы с прессом необходимо провести его визуальный осмотр. НЕ используйте пресс при обнаружении погнутых, сломанных, треснувших, протекающих или поврежденных иным образом частей, или если пресс получил сильный удар.
10. Убедитесь в том, что все болты и гайки тщательно затянуты.
11. Убедитесь в том, что груз помещен по центру штока цилиндра и надежно закреплен.

12. При работе с прессом берегите руки и пальцы и держите их подальше от частей пресса, которые могут двигаться или сжиматься.

13. НЕ подвергайте прессованию пружины или иные детали, которые могут выталкиваться из пресса и стать причиной травм. Никогда не стойте перед нагруженным прессом и никогда не оставляйте нагруженный пресс без присмотра.

14. НЕ используйте пресс в состоянии усталости, под воздействием алкоголя, наркотиков или медицинских препаратов с опьяняющим эффектом.

15. НЕ допускайте неквалифицированный персонал до работы с прессом.

16. НЕ вносите изменения в конструкцию пресса.

17. НЕ используйте тормозную жидкость или любую другую неподходящую жидкость; избегайте смешивания различных видов жидкостей при добавлении гидравлической жидкости. Используйте только высококачественную гидравлическую жидкость для домкратов.

18. НЕ подвергайте пресс воздействию осадков или других неблагоприятных погодных явлений.

19. Если пресс требует ремонта, и/или какие-либо его части требуют замены, обратитесь за квалифицированной технической помощью; используйте только оригинальные запасные части.

20. **ВНИМАНИЕ:** предупреждения, предостережения и инструкции, приводимые в данном руководстве, не могут предусмотреть все возможные условия и ситуации. Оператор должен понимать, что здравый смысл и осторожность не могут быть встроены в оборудование, но должны неизменно соблюдаться при работе с ним.

## 2. ТЕХНИЧЕСКИЕ ХАРАКТЕРИСТИКИ

Артикул	1005848
Макс. нагрузка	30т
Ход штока цилиндра	190 мм
Ширина стола	540 мм
Диапазон движения станины	1070мм
Габариты упаковки	1560x680x160мм
Вес	150кг

## 3. СБОРКА

Используйте изображение в развернутом виде в качестве руководства. Перед началом сборки разложите перед собой все детали и узлы. Рекомендуем соблюдать следующую последовательность действий:

1. Прикрепите опору к левой стойке и нижней поперечине посредством болтов, стопорных шайб, шайб и гаек, затем прикрепите вторую опору основания к правой стойке и нижней поперечине.

2. Установите раму пресса в вертикальное положение, прикрепите верхнюю

поперечину к левой и правой стойкам посредством болтов, гайки, стопорных шайб и шайб.

3. Вторую верхнюю поперечину прикрепляйте одновременно с установочной пластиной рабочего цилиндра к боковым стойкам с помощью болтов, шайб, граверных шайб и гаек.

4. Присоедините верхнюю гайку на рабочий цилиндр пресса, вставьте его в отверстие установочной пластины, затем закрутите нижнюю зажимную гайку крепления рабочего цилиндра.

5. Соедините две станины с двумя стойками, вставив четыре болта через втулки и отверстия, затем закрепите их с помощью четырех болтов, шайб, стопорных шайб и гаек.

6. Вставьте штифты, удерживающие станину в отверстия боковых стоек, затем установите собранную станину пресса на штифты.

7. Прикрепите установочную пластину к правой стойке с помощью болтов, шайб, стопорных шайб и гаек, затем закрепите узлы насоса с помощью винтов и шайб. Вставьте ручку управления в держатель ручки.

8. Подключить конец гидравлического шланга к соединительной гайке и подключить манометр к соединительной гайке манометра, которая находится на верхней части рабочего цилиндра. Затяните все болты и винты.

## 4. ПЕРЕД ВВОДОМ В ЭКСПЛУАТАЦИЮ

**Примечание:** Перед первым использованием продукта налейте 3 — 5 мл (чайная ложка) смазочного масла для пневматического инструмента в клапана управления. Подключите сжатый воздух и дайте насосу поработать 3 секунды для распределения смазки.

Удалите воздух из гидравлической системы.

Откройте клапан опускания, повернув его против часовой стрелки. Сделайте несколько полных рабочих ходов насоса для удаления воздуха из системы.

Откройте выпускной клапан, повернув его против часовой стрелки. Присоедините шланг подачи воздуха, затем включите компрессор, чтобы сделать несколько полных рабочих ходов насоса, тем самым исключая попадание воздуха в систему.

Проверьте состояние всех деталей. При обнаружении поломанных деталей, прекратите эксплуатировать пресс и немедленно свяжитесь с поставщиком.

## 5. ИНСТРУКЦИЯ ПО ЭКСПЛУАТАЦИИ

**ВНИМАНИЕ!** Прочитайте, осмыслите и соблюдайте инструкции по безопасности и предупреждения перед началом работы с прессом.

Поместите оправку на стол, затем вставьте рабочую деталь в оправку.

Закройте клапан опускания, поворачивая его по часовой стрелке до полного закрытия.

Подключите шланг к источнику сжатого воздуха, и запустите компрессор (либо покачайте рукоятку), пока зубчатое седло не приблизится к рабочей детали. Отключите компрессор.

Выровняйте рабочую деталь относительно штока так, чтобы рабочая деталь располагалась по центру.

Запустите компрессор (либо покачайте рукоятку) чтобы приложить нагрузку к рабочей детали.

По завершении работы отключите компрессор (либо прекратите качать рукоятку) медленно и осторожно снимите нагрузку с рабочей детали, проворачивая клапан опускания против часовой стрелки.

Как только шток полностью опустится, уберите рабочую деталь из оправки.

Отсоедините шланг от источника сжатого воздуха.

## 6. ТЕХНИЧЕСКОЕ ОБСЛУЖИВАНИЕ

Протирайте пресс снаружи сухой, чистой салфеткой и периодически смазывайте соединения, удлинитель и все подвижные части легким маслом по мере необходимости.

Когда пресс не используется, храните его в сухом месте с полностью опущенным штоком цилиндра и поршнем.

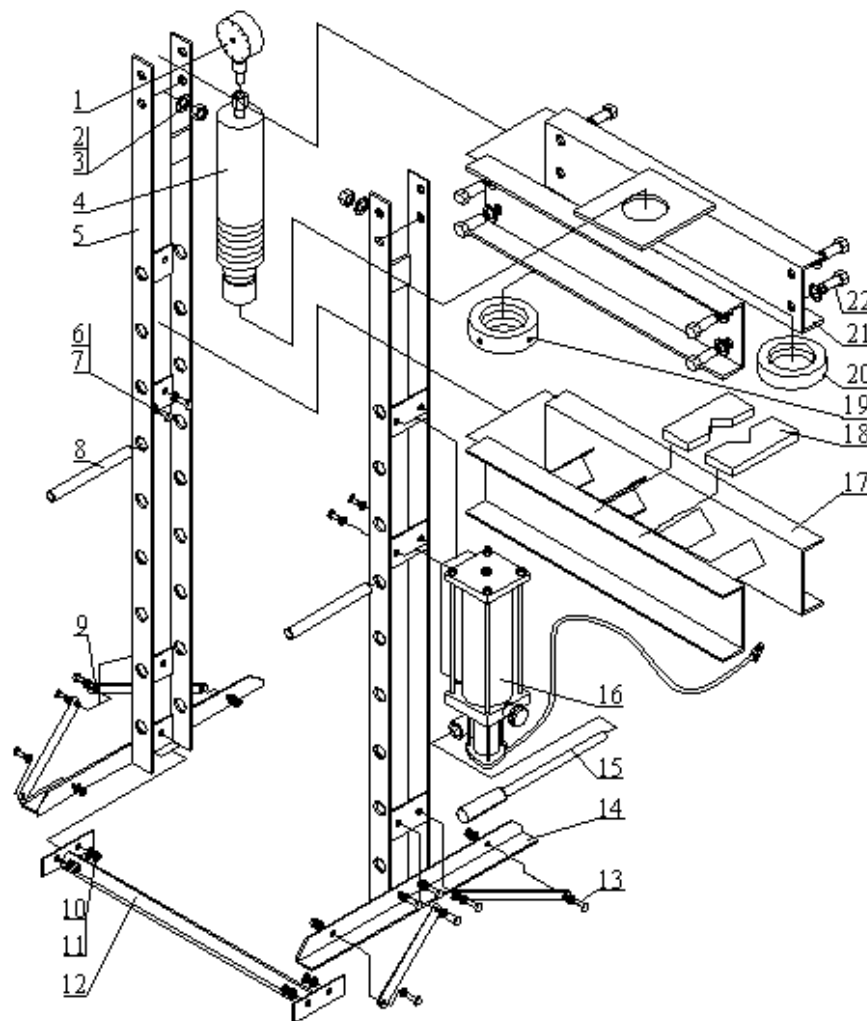
Когда производительность прессы падает, прокачайте гидравлическую систему согласно пункту 4.2, чтобы удалить из нее воздух.

Проверьте гидравлическую жидкость: удалите заглушку из насоса. Если жидкость не соответствует требованиям, замените ее высококачественной гидравлической жидкостью для домкратов. Верните заглушку на место и прокачайте гидравлическую систему.

**ВАЖНО!** Внешний вид изделия может отличаться от изображения на обложке.

Производитель имеет право вносить изменения в конструкцию изделия без предварительного уведомления.

## 7. ДЕТАЛИРОВКА



Номер	Наименование	Кол-во
1	Манометр	1
2	Контр. гайка M20	8
3	Шайба M20	16
4	Гидравлический цилиндр	1
5	Стойка	2
6	Болт M10 × 20	4
7	Шайба M10	4
8	Штырь	2
9	Крепление опор	4
10	Контр. гайка M12	12
11	Шайба M12	24
12	Распорка нижняя	1
13	Болт M12 × 25	12
14	Опора	2
15	Ручка	1
16	Насос	1
17	Станина	1
18	Плита рабочая	2
19	Ограничительная гайка	
20	Ограничительное кольцо	
21	Поперечная балка	11
22	Болт M20 × 40	8

### Транспортировка

Изделие может транспортироваться всеми видами закрытого транспорта в соответствии с правилами перевозок, действующими для каждого вида транспорта.

Условия транспортирования при воздействии климатических факторов: температуре окружающего воздуха от -20 до +55 °С; относительной влажности воздуха до 80 % при температуре +20 °С.

Во время транспортирования и погрузочно-разгрузочных работ упаковка с аппаратом не должна подвергаться резким ударам и воздействию атмосферных осадков. Размещение и крепление транспортировочной тары с упакованным изделием в транспортных средствах должны обеспечивать устойчивое положение и отсутствие возможности перемещения при перевозке.

### Хранение

Хранение необходимо осуществлять при температуре окружающей среды от 0 до +40 °С и относительной влажности воздуха не более 80 % в месте, недоступном для детей. Срок хранения не ограничен.

### Подготовка к утилизации

Перед утилизацией данного изделия необходимо полностью слить из него рабочую жидкость. Для этого поверните запорный клапан домкрата против часовой стрелки, чтобы поршень полностью опустился вниз, затем закройте клапан. Откройте пробку маслозаливной горловины и слейте все масло.

### Реализация и утилизация

Реализация оборудования осуществляется через торговые точки и магазины согласно законодательству РФ. Утилизация оборудования осуществляется в соответствии с требованиями и нормами России и стран - участников Таможенного союза.

Правила гарантийного обслуживания приведены в гарантийном талоне.

### Срок службы

Средний срок службы изделия при условии соблюдения потребителем правил эксплуатации составляет 5 лет.

## **8. Гарантийные обязательства**

Оборудование марки TOR, представленное в России и странах Таможенного союза, полностью соответствует Техническому регламенту Таможенного союза ТР ТС 010/2011 «О безопасности машин и оборудования», что подтверждается декларациями соответствия.

Продукция, поставляемая на рынок стран Европейского союза, соответствует требованиям качества Directive 2006/42/EC on Machinery Factsheet for Machinery и имеет сертификат CE.

Система управления качеством TOR industries контролирует каждый этап производства в независимости от географического расположения площадки. Большинство наших производственных площадок сертифицированы по стандарту ISO 9001:2008.



Всю необходимую документацию на продукцию можно получить, обратившись в филиал или к представителю/дилеру в вашем регионе/стране.

Гарантийный срок устанавливается 12 месяцев со дня продажи конечному потребителю, но не более 30 месяцев со дня изготовления.

#### **ГАРАНТИИ НЕ РАСПРОСТРАНЯЮТСЯ НА:**

- Детали, подверженные рабочему и другим видам естественного износа, а также на неисправности оборудования, вызванные этими видами износа.

- Неисправности оборудования, вызванные несоблюдением инструкций по эксплуатации или произошедшие вследствие использования оборудования не по назначению, во время использования при ненормативных условиях окружающей среды, ненадлежащих производственных условий, в следствие перегрузок или недостаточного, ненадлежащего технического обслуживания или ухода.

- При использовании оборудования, относящегося к бытовому классу, в условиях высокой интенсивности работ и тяжелых нагрузок.

- На профилактическое и техническое обслуживание оборудования, например, смазку, промывку, замену масла.

- На механические повреждения (трещины, сколы и т.д.) и повреждения, вызванные воздействием агрессивных сред, высокой влажности и высоких температур, попаданием инородных предметов в вентиляционные отверстия электрооборудования, а также повреждения, наступившие в следствие неправильного хранения и коррозии металлических частей.

- Оборудование, в конструкцию которого были внесены изменения или дополнения.

В целях определения причин отказа и/или характера повреждений изделия производится техническая экспертиза сроком 10 рабочих дней с момента поступления оборудования на диагностику. По результатам экспертизы принимается решение о замене/ремонте изделия. При этом изделие принимается на экспертизу только в полной комплектации, при наличии паспорта с отметкой о дате продажи и штампом организации-продавца.

Срок консервации 3 года.

#### **Порядок подачи рекламаций:**

- Гарантийные рекламации принимаются в течение гарантийного срока. Для этого запросите у организации, в которой вы приобрели оборудование, бланк для рекламации и инструкцию по подаче рекламации.

- В случае действия расширенной гарантии, к рекламации следует приложить гарантийный сертификат расширенной гарантии.

- Оборудование, отосланное дилеру или в сервисный центр в частично или полностью разобранном виде, под действие гарантии не подпадает. Все риски по пересылке оборудования дилеру или в сервисный центр несет владелец оборудования.

- Другие претензии, кроме права на бесплатное устранение недостатков оборудования, под действие гарантии не подпадают.

- После гарантийного ремонта на условиях расширенной гарантии, срок расширенной гарантии оборудования не продлевается и не возобновляется.

**Перечень комплектующих с ограниченным сроком гарантийного обслуживания.**

**ВНИМАНИЕ!** На данные комплектующие расширенная гарантия не распространяется.

Комплектующие	Срок гарантии
Манжеты, клапан	гарантия 6 месяцев

**РАСШИРЕННАЯ ГАРАНТИЯ!**

Для данного оборудования есть возможность продлить срок гарантии на 1 (один) год.

Для этого зарегистрируйте оборудование в течении 60 дней со дня приобретения на официальном сайте группы компаний TOR INDUSTRIES **www.tor-industries.com** (раздел «сервис») и оформите до года дополнительного гарантийного обслуживания. Подтверждением предоставления расширенной гарантии является Гарантийный сертификат.

**Гарантийный сертификат действителен только при наличии документа, подтверждающее приобретение.**



Информация данного раздела действительна на момент печати настоящего руководства. Актуальная информация о действующих правилах гарантийного обслуживания опубликована на официальном сайте группы компаний TOR INDUSTRIES **www.tor-industries.com** (раздел «сервис»).

**СЕРВИСНЫЙ ПАСПОРТ  
ПАСПОРТНЫЕ ДАННЫЕ**

<b>МОДЕЛЬ:</b>			
<b>ГОД ВЫПУСКА:</b>			
<b>ДАТА ПРОДАЖИ:</b>		/	
<b>ГАРАНТИЙНЫЙ СРОК:</b>			

**ИНФОРМАЦИЯ О ПРОДАВЦЕ:**

Продавец

М.П.

**СЕРВИСНЫЕ ОТМЕТКИ**

Печать ОТК	Оборудование укомплектовано Механические повреждения отсутствуют
ДАТА	

**ОТМЕТКИ О ПРОХОЖДЕНИИ ТО И РЕМОНТА**

<b>Регламент ТО-1</b>						
<b>Регламент ТО-2</b>						
<b>Регламент ТО-3</b>						
<b>Гарантийный ремонт</b>						
<b>Плановый ремонт</b>						
Дата прохождения ТО						
Исполнитель						

Покупатель ознакомился с правилами безопасности и эксплуатации данного изделия, с условиями гарантийного обслуживания. Покупатель получил Руководство (паспорт) на русском языке. Техника (оборудование) получена в исправном состоянии, без видимых повреждений в полной комплектности, претензий по качеству не имею.

Покупатель \_\_\_\_\_

М.П.



## Для заметок

---

---

---

---

---

---

---

---

---

---

---

---

---

---

---

---

---

---

---

---

---

---

---

---

---

---

---

---

---

---