

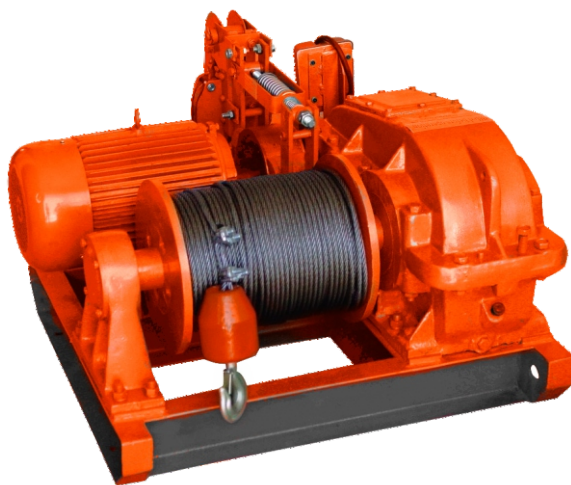


СИБТАЛЬ

ПАСПОРТ

РУКОВОДСТВО
ПО ЭКСПЛУАТАЦИИ

**Лебедка электрическая
модель JM**



СОДЕРЖАНИЕ

1. Область применения лебедки электрической JM	3
2. Условия эксплуатации	3
3. Основные параметры лебедки электрической JM	4
4. Особенности конструкции	5
5. Ввод в эксплуатацию лебедки JM	6
5.1. Подключение к электрической сети	6
5.2. Принцип действия	6
5.3. Порядок установки и подготовка к работе	6
6. Указания для правильной и безопасной эксплуатации изделия	9
7. Смазка лебедки электрической	9
8. Установка	11
9. Эксплуатация и техобслуживание	11
10. Хранение и транспортировка	14
11. Первичное освидетельствование	15
12. Производство работ и техника безопасности	15
13. Гарантийные обязательства	15
14. Свидетельство о продаже	17
15. Сведения по утилизации изделия и его составных частей	17
16. Сведения о местонахождении лебедки электрической JM	18
17. Сведения по утилизации изделия и его составных частей	18
18. Записи результатов освидетельствования(заполняется пользователем) ..	18
19. Сведения о ремонте (заполняется пользователем)	19

СПАСИБО ЗА ВЫБОР ЭЛЕКТРИЧЕСКОЙ ЛЕБЕДКИ JM

ВНИМАНИЕ: информация в данной инструкции основывается на технических характеристиках, актуальных на момент печати. Производитель оставляет за собой право без предварительного уведомления вносить изменения в производимую продукцию, если таковые не ухудшают потребительские свойства и качества производимого товара.

ПРОЧИТЕ ИНСТРУКЦИЮ ПЕРЕД ИСПОЛЬЗОВАНИЕМ ЛЕБЕДКИ!

Лебедка изготовлена в соответствии с директивой 2006/42/ЕС и соответствует требованиям ТР ТС 010/2011 "О безопасности машин и оборудования", ТР ТС 004/2011 "О безопасности низковольтного оборудования", ТР ТС 020/2011 "Электромагнитная совместимость технических средств"

Перед эксплуатацией необходимо внимательно ознакомиться с руководством по эксплуатации изделия. Монтаж производится квалифицированным персоналом или специализированной организацией.

ВНИМАНИЕ! НЕ ЗАБУДЬТЕ ПОДКЛЮЧИТЬ ЗАЗЕМЛЕНИЕ!

ПЕРЕД ИСПОЛЬЗОВАНИЕМ НЕ ЗАБУДЬТЕ СМАЗАТЬ ИЗДЕЛИЕ, СОГЛАСНО РУКОВОДСТВА Г ЭКСПЛУАТАЦИИ!

ПОДКЛЮЧЕНИЕ ЛЕБЕДКИ ПРОИЗВОДИТСЯ ЧЕРЕЗ АВТОМАТ ЗАЩИТЫ!

1. ОБЛАСТЬ ПРИМЕНЕНИЯ ЛЕБЕДКИ ЭЛЕКТРИЧЕСКОЙ JM.

Лебедка электрическая модель JM подходит для тяги и буксировки тяжелых грузов при монтажных, строительных и прочих работах, а также для комплектации строительных подъемных устройств.

2. УСЛОВИЯ ЭКСПЛУАТАЦИИ.

Рабочее положение – крепление на горизонтальной или вертикальной площадке с помощью анкерных болтов под навесом.

Рабочее напряжение 380В частота тока 50Гц.

Допустимый перепад напряжения +-5%.

Степень защиты по ГОСТ 14254 – IP54.

Исполнение лебедок для регионов с умеренным климатом – У2.

Рассчитана для работы при температуре окружающей среды от -20 до +40 С.

Влажность не более 85%.

Режим работы – М5.

Режим работы двигателя - S1.

Комплектность:

Лебедка 1 шт.

Упаковка 1 шт.

Паспорт 1 шт.

3. ОСНОВНЫЕ ПАРАМЕТРЫ ЛЕБЕДКИ ЭЛЕКТРИЧЕСКОЙ JM.

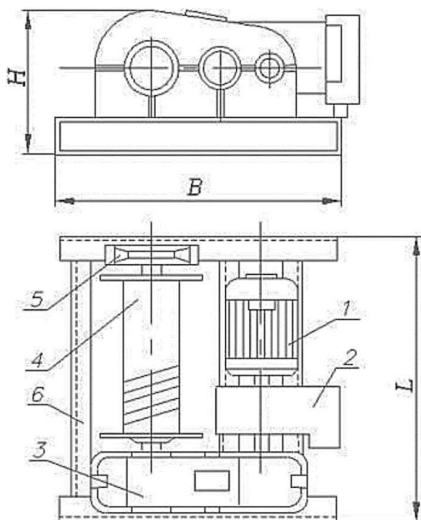


Рисунок 1. Схема лебедки JM.

1. Электродвигатель. 2. Колодочный тормоз. 3. Редуктор. 4. Намоточный барабан. 5. Выносная опора. 6. Рама.

Таблица 1. Основные параметры лебедки

Грузоподъемность, кг.	500	1000	2000*	3000*	5000*
Рабочее напряжение, В.	380	380	380	380	380
Мощность электродвигателя, кВт.	2,2	5,5	7,5	11	11
Обороты двигателя в минуту.	1440	1440	1440	1440	960
Диаметр каната, мм.	7,7	9,3	12,5	15	19,5
Конструкция каната	6*19	6*19	6*19	6*37	6*37
Размер барабана, мм.	165*300	165*400	219*475	219*570	325*620
Канатоёмкость барабана, м.	90	120	150	160	250
Скорость намотки каната, м. в мин.	16	16	16	16	9
Масса изделия с канатом, кг.	120	210	390	560	1150
Масса изделия без каната, кг. (комплектация-лебедка без каната)	-	-	309	391	885
Габариты упаковки изделия, мм.	860x860x520	860x860x520	1150x970x610	1350x1140x720	1600x1250x820

*- Возможна комплектация лебедки без каната.

4. ОСОБЕННОСТИ КОНСТРУКЦИИ.

В состав конструкции входит:

1. Электродвигатель. 2. Распределительный шкаф. 3. Пульт управления. 4. Редуктор. 5. Наматывающий барабан. 6. Канат. 7. Грузоподъемный крюк. 8. Рама. 9. Колодочный тормоз лебедки.

Вал двигателя, обеспечивающего подъем и спуск, соединен с валом редуктора, второй вал которого непосредственно вращает барабан. Блокируется вращение колодочным тормозом. Редуктор предназначен для увеличения крутящего момента и уменьшения частоты вращения. В верхней части корпуса редуктора имеется отверстие для заливки рабочей жидкости, в нижней части корпуса — отверстие для слива жидкости, а в средней части – отверстие для контроля уровня рабочей жидкости. Редуктор крепится к раме лебедки болтами.

Электродвигатель состоит из следующих основных частей: статора, ротора, переднего подшипникового узла, заднего подшипникового узла, вентилятора, кожуха вентилятора и коробки выводов.

Тормоз колодочный, постоянно замкнутый, состоит из следующих составных частей: электрогидравлического толкателя, подставки, пружины с тягой, верхнего рычага, штока, рычагов, колодок, упорного болта.

При торможении под действием сжатой пружины рычаги поворачиваются на пальцах и прижимают колодки к поверхности тормозного шкива. При этом толкатель не работает, шток его находится в нижнем положении. При включении толкателя, его поршень выдвигает шток вверх, а рычаги, освободившись от действия пружин, расходятся, растормаживая шкив. Растормаживание заканчивается при достижении поршнем толкателя крайнего верхнего положения. Толкатель электрогидравлический предназначен для размыкания тормоза. Толкатель представляет собой механизм, преобразующий вращательное движение ротора двигателя в возвратно-поступательное движение штока. Конструктивно толкатель объединяет следующие узлы и детали: трехфазный асинхронный маслозаполненный электродвигатель, центробежный насос, поршень со штоком, перемещающиеся в цилиндре корпуса толкателя. В верхней части корпуса толкателя имеется отверстие для заливки рабочей жидкости, в нижней части электродвигателя — отверстие для слива жидкости в средней части – отверстие для контроля уровня рабочей жидкости.

Управление лебедкой производится с помощью пульта управления. Производитель может комплектовать изделие пультом управления №1 или пультом управления №2.

Пульт управления №1.

Для работы лебедки необходимо, чтобы красная кнопка А (СТОП) находилась в отжатом положении (см. рисунок 2).

Для поднятия груза вверх, нажмите кнопку 1 (ВВЕРХ) и удерживайте до поднятия груза на необходимую высоту.

Для опускания груза, нажмите кнопку 2 (ВНИЗ) и удерживайте, пока груз не опустится на необходимую высоту.

Для полной остановки лебедки, нажмите красную кнопку А (СТОП), лебедка легко зафиксируется в положении СТОП.



A - СТОП

1 - ВВЕРХ

2 - ВНИЗ

Рабочее напряжение – 380 В

Тип пульта - проводной

Длина провода – ?1,2 м

Пыле- и влагозащищенность: отсутствует

Рисунок 2. Пульт управления №1.

Пульт управления №2.

Для поднятия груза вверх, поверните рычаг переключения в положение 1.

Для опускания груза, поверните рычаг переключения в положение 3.

Для полной остановки лебедки, поверните рычаг переключения в положение 2.



Рабочее напряжение – 380 В

Тип пульта - проводной

Длина провода – ?1,2 м

Пыле- и влагозащищенность: отсутствует

Рисунок 3. Пульт управления №2.

5. ВВОД В ЭКСПЛУАТАЦИЮ ЛЕБЕДКИ JM.

5.1. Подключение к электрической сети.

ВНИМАНИЕ! ПРОВЕРЬТЕ ЗАЩИТНОЕ ЗАЗЕМЛЕНИЕ!

Лебедка питается трехфазным напряжением переменного тока, 380В., 50Гц.

Управление электродвигателями осуществляется посредством пульта управления.

Подключение лебедки производится через автомат защиты.

5.2. Принцип действия.

Принцип работы электрической лебедки основан на вращении наматывающего барабана при помощи электродвигателя через редуктор. Наматывающий барабан, вращаясь, наматывает на себя канат, поднимает груз. Управление работой лебедки осуществляется посредством пульта управления.

5.3 Порядок установки, подготовка и работа

Рабочее положение лебедки – горизонтальная площадка.

Лебедка монтируется на специально устроенной площадке в соответствии с монтажными чертежами проекта. Место установки лебедки должно быть достаточно просторным для осмотра и ремонта механизма. При установке, демонтаже и перемещении лебедки необходимо обеспечить ее устойчивость. Лебедка должна быть установлена ровно по отношению к ровной установочной поверхности, без перекосов, при работе лебедки не должно быть вибраций.

Установка лебедки должна выполняться квалифицированными специалистами.

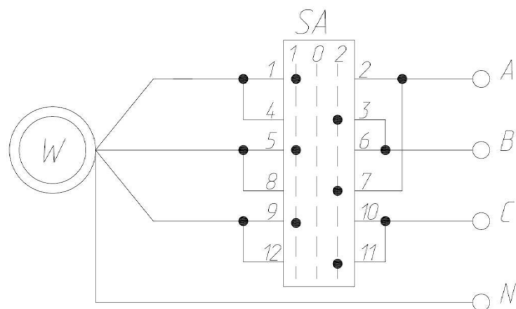


Рисунок 4. Электрическая схема лебедки JM.

Основание для лебедки должно быть ровным и достаточно прочным. Соединение между лебедкой и основанием должно быть надежным. В случае мобильного использования лебедки ее необходимо закреплять стальным тросом к земле используя древесину (рис.5).

При установке требуется учитывать качество поверхности (почвы).

При использовании лебедки в конкретном месте нужно соорудить для нее площадку, прочертить разметку, проделать отверстия квадратного типа 20x20 см2 (см. рисунок 6).

Количество крепежных отверстий должно быть равно количеству крепежных болтов. Для начала нужно зафиксировать болты в основании, затем соединить раму лебедки с поверхностью, просунув болты в отверстия рамы лебедки, и равномерно притянуть их гайками. Если между основаниями есть щели, то для плотности следует проложить резиновый коврик.

Конструкция, должна выдержать нагрузку более 5 нагрузок на которую рассчитана лебедка.

Внимание!

Глубина отверстий основания должна быть определена в соответствии с местными геологическими условиями и типом лебедки.

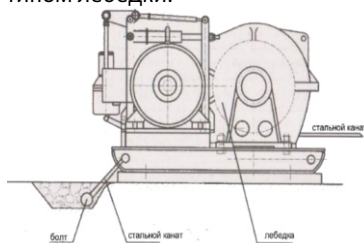


Рисунок 5. Крепление стальным канатом.



Рисунок 6. Разметка крепежных болтов.

Установка пускорегулирующей аппаратуры производится в местах, защищенных от прямого воздействия солнечного излучения и атмосферных осадков.

До первого запуска в работу необходимо очистить лебедку от транспортной смазки и заполнить ванну редуктора минеральным маслом до уровня, предусмотренного контрольной пробкой в корпусе редуктора. Также необходимо смазать гидротолкатель тормоза.

Убедитесь, что канат идет прямо из лебедки, а не под углом. Это предотвратит истирание и повреждение каната.

Произведите регулировку тормоза. Проверьте масло в тормозной системе.

Проверьте крепление каната на барабане.

Проверьте наличие заземления лебедки.

Подключите лебедку к электросети. Электромонтаж лебедки выполняется в соответствии с принципиальной электрической схемой, помещенной в настоящем паспорте.

Проверьте работу лебедки на холостом ходу

До пуска в работу лебедка должна подвергнуться полному техническому освидетельствованию, включающему осмотр, статические испытания грузом на 25% превышающим их номинальную грузоподъемность и динамические испытания грузом, на 10% превышающим номинальную грузоподъемность.

Оцените груз, который должен быть поднят или сдвинут с места, и убедитесь, что он не превышает по грузоподъемности разрешенной величины.

При тестировании лебедки нажмите переключатель (кнопки) на пульте управления сначала в одном направлении, а затем в другом для проверки направления работы лебедки.

Направление грузового каната лебедки обычно горизонтальное. Направление каната может меняться в зависимости от ситуации и условий работы.

Лебедка, работающая под открытым небом должна быть защищена непромокаемым навесом, который не будет загораживать обзор оператору, а также не должно возникать никаких трудностей при работе с грузом.

Площадь соприкосновения между блоком тормоза и тормозным валом должна быть не менее 80% от общей площади. При ослаблении торможения, тормозная колодка должна быть полностью отделена от тормозного вала, т.е. между колодками и валом должен иметься определенный зазор.

Зазор между тормозными колодками и тормозным валом должен быть 0,25 –1 мм.

6. УКАЗАНИЯ ДЛЯ ПРАВИЛЬНОЙ И БЕЗОПАСНОЙ ЭКСПЛУАТАЦИИ ИЗДЕЛИЯ.

К управлению лебедкой допускаются лица, прошедшие обучение и инструктаж. При работах, выполняемых в темное время суток, на площадке должно быть организовано освещение. В случае если лебедка не может поднять груз, отключите лебедку нажатием кнопки «СТОП» или установки рычага переключения в положение «СТОП» на пульте. Выявите причины отказа. Работу можно продолжить только после устранения причины отказа и проверки. Запрещается проводить ремонт лебедки при поднятом грузе. Техническое обслуживание проводится в соответствии с инструкцией.

Применение лебедки для подъема и транспортировки людей ЗАПРЕЩЕНО!

Ежедневно перед началом работы необходимо проверять работу колодочного тормоза!

Не эксплуатируйте поврежденный канат!

Запрещен подъем груза над обслуживающим персоналом и другими лицами!

По окончании работ, оставлять груз на крюковой подвеске ЗАПРЕЩЕНО!

По окончании выполнения работ по техническому обслуживанию, ремонту, делается запись в паспорте изделия.

ВНИМАНИЕ! Монтаж лебедки производится квалифицированным персоналом или специализированной организацией.

7. СМАЗКА ЛЕБЕДКИ ЭЛЕКТРИЧЕСКОЙ.

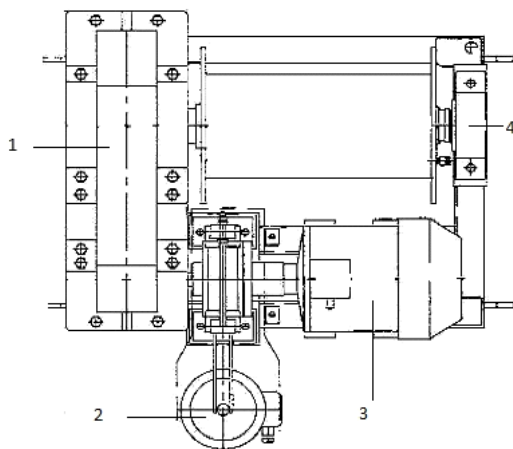


Рисунок 7. Схема мест смазывания.

1- Редуктор шестеренчатый

2- Гидротолкатель тормоза

3- Электродвигатель

4- Подшипник выносной опоры

Таблица 2. Схема смазки лебедки электрической JM

	Место	Способ нанесения	Смазка	Период
1	Редуктор механизма подъема (завод поставляет без смазки)	Заправка через заливное отверстие сверху	Трансмиссионное 75W90 или его аналоги	Проверка уровня через 40 часов работы
2	Гидротолкатель тормоза (завод поставляет без смазки)	Заправка через заливное отверстие сверху	Трансформаторное масло	Проверка уровня через 300 часов работы
3	Стальной канат	Нанесение на поверхность	Твердая смазка ЛИТОЛ, ЦИАТИМ	Каждые полмесяца
4	Подшипник барабана	Закладывание	Твердая смазка ЛИТОЛ, ЦИАТИМ	Каждые 300 часов работы
5	Подшипники электродвигателя	Закладывание	Твердая смазка ЛИТОЛ, ЦИАТИМ	Каждые 600 часов работы

Таблица 3. Количество масла, заливаемого в редуктор подъема.

Модель лебедки	Объем, Л
JM 0,5	1,5
JM 1	2,5
JM 2	3,5
JM 3	5
JM5	10

Уход за редуктором. Замена масла.

Очень важно регулярно и правильно менять масло в зубчатых передачах, работающих в масляных ваннах. Необходима регулярная проверка состояния масла в редукторе лебедки. Замена масла должна производиться согласно предварительно определенному плану с соответствующими сроками. Отработанное масло сливается из редуктора в еще теплом состоянии. Снимается нижняя пробка – пробка для слива масла, установленная на корпусе редуктора, и сливается старое масло. При первой замене масла (приблизительно через 3 месяца или 100 машинных часов регулярной эксплуатации лебедки) редуктор надо промыть бензином или бензолом. Для этой цели берется удвоенное количество промывочного материала в сравнении с объемом масла, которое наливается через заливное отверстие в корпусе редуктора. С этим количеством промывочного материала (бензина или бензола), лебедка продолжает работать с тем, чтобы пять раз размотать и смотать канат, но без нагрузки. После такой промывки сливается промывочная жидкость и заливается новое масло в редуктор подъема. Необходимое количество масла и его классификационные качества указаны в схеме смазки (таблица 2). Максимально допустимое изнашивание шестерен редуктора подъемного механизма – не более 15% толщины зуба.

8. УСТАНОВКА.

Электрическая лебедка поставляется полностью смонтированной.

До монтажа лебедку следует хранить в упаковке в закрытом помещении, где не должно быть пыли, грязи, влаги или вредных испарений, которые могли бы разрушить изоляцию электрооборудования или окраску талей. Нельзя кантовать упакованную лебедку. Изделие следует освободить от упаковки непосредственно перед установкой. Перед установкой необходимо:

- расконсервировать лебедку;
- тщательно осмотреть и очистить все механизмы лебедки;
- проверить соответствие электрооборудования роду тока и напряжению в электрической сети на месте установки.

- проверить состояние проводов путем измерения сопротивления изоляции. Сопротивление изоляции электрически не связанных цепей должно быть не менее 0,5 МОм. Измерение изоляции должен производить опытный электрик. В случае, если сопротивление изоляции окажется ниже 0,5 МОм, необходимо просушить обмотки электродвигателя. Ввиду того, что двигатель механизма подъема не встроен в барабан лебедки, просушка его обмоток может быть выполнена горячим воздухом или внешним обогревом (так как это не связано с разборкой изделия).

- проверить затяжку болтовых, контактных и других соединений, а также наличие и состояние стопоров (пружинных шайб, шплинтов и т. п.);
- смазать лебедку в соответствии с указанием схемы смазки;
- залить масло в редуктор и гидротолкатель тормоза изделия в соответствии с указанием схемы смазки (с завода лебедка поставляется без смазки);

После этого следует проверить правильность подключения лебедки: направление движений должно соответствовать направлениям стрелок на пульте управления.

9. ЭКСПЛУАТАЦИЯ И ТЕХОБСЛУЖИВАНИЕ.

Работоспособность лебедки обеспечивается выполнением ежедневного осмотра, правильной эксплуатацией и своевременным техническим обслуживанием, а также планово — предупредительными работами и ремонтами.

1. Подвижные части лебедки, такие как подшипники кабельного барабана, шарниры тормоза, цапфы и валы различных частей лебедки следует смазывать перед началом работы каждой смены. Каждые 48 часов следует смазывать монтажные блоки. Уровень масла в редукторе должен быть в пределах нормы. Проверять уровень раз в неделю. Менять масло в редукторе нужно каждый год.

2. После 300 часов работы лебедки следует провести тех. обслуживание, смазать лебедку еще раз, проверить и отрегулировать тормоза, проверить редуктор, заменить масло, или добавить его до нужного уровня.

3. После того как лебедка отработала 600 часов проводят ТО 2, проверяют сопротивление электромотора, его внешний вид, проверяют также детали трущихся частей на предмет износа, резиновые детали соединений. Проверить состояние всех частей передач, подшипников, и электрических компонентов. Если в ходе проверки обнаружатся неисправные детали, то их следует заменить.

4. Каждый день работы лебедки должен фиксироваться в журнале, в записях должны учитываться такие моменты как время работы и нагрузки, а также осмотры, ремонты, и т.д.

5. Проверку и техническое обслуживание нужно проводить в соответствии со следующими правилами:

- Лебедка должна регулярно проверяться в соответствии с правилами, указанными в таблице 4. «Проверка узлов и деталей лебедки». В случае использования лебедки в тяжелых условиях, для ее проверки, следует добавить другие предметы и приборы.
- Проверка и обслуживание лебедки должно проводиться квалифицированными специалистами.
- Во время осмотра и ремонта лебедки следует обратить внимание на безопасность людей. Помимо осмотра и ремонта нужно обязательно проверить лебедку в движении. Инструмент и приборы для проверки и ремонта должны быть заранее подготовлены. Ремонт осуществляется как минимум двумя специалистами.
- После проведения ТО и ремонта, пожалуйста проверьте лебедку по дефектовке, предусмотренной в таблице 4 «Проверка узлов и деталей лебедки».
- После того как лебедка выработала свой ресурс, согласно правилам использования, ее дальнейшее использование невозможно. При транспортировке и хранении лебедка должна находиться в сухом прохладном месте.

6. В случае возникновения следующих неисправностей следует заменить канатный барабан:

- У барабана имеются трещины или отломаны части бортика барабана.
- Совокупность износа барабана составляет 10% от первоначальной толщины.

7. Детали тормоза и соединения должны быть заменены в следующих случаях:

- Присутствуют трещины на деталях.
- Степень износа тормозных колодок достигла 50%.
- Степень износа тормозного вала составляет 2-3 мм.
- Различного рода деформации деталей.
- Степень износа валов и отверстий достигло 5 %.
- Эластичные элементы сильно повреждены, либо изношены.

8. Замена троса выполняется квалифицированным персоналом:

- Отмотайте полностью весь канат. Обратите внимание, как он соединен с барабаном.
- Отсоедините старый канат и присоедините новый.
- Намотайте новый трос на барабан, избегая образования петель.

Таблица 4. Проверка узлов и деталей лебедки.

Период проверки			Проверяемые узлы и детали	Способ проверки	
Ежегодно	Раз в месяц	Раз в три месяца			
+			Этикетка	Визуальный осмотр – убедитесь, что этикетка надежно закреплена.	
		+	Канат	Визуальный осмотр – канат не должен иметь видимых повреждений. Износ не должен превышать 10%.	
		+	Болты рамы и крепление болтами различных частей	Проверка затяжки болтов – убедитесь, что все болты надежны затянуты.	
+			Электрика	Выключатель	Осмотр – убедитесь в том, что выключатель работает исправно.
	+			Надежность фиксации проводов питания	Осмотр – убедитесь, что соединения правильны и безопасны.
		+		Износ контактов	Снять и проверить – убедитесь в надежном функционировании.
		+		Внешние повреждения кабеля	Осмотр – убедитесь, что кабель не поврежден.
+	+			Заземление	Осмотр и измерения – убедитесь в правильности значения ≤ 4 .
+	+			Сопротивление изоляции	Измерения – соответствие нормам.
		+	Электромотор	Сопротивление	Измерение – подтвердить соответствие нормам.
		+		Грязь и пыль	Визуальный осмотр – открыть и проверить на наличие грязи пыли, удалить.
+		+	Тормоз	Затяжка	Проверка затяжки болтов – убедитесь, что все болты надежно затянуты.
+		+		Износ внутренней части тормозного ремня	Демонтаж, осмотр, измерение – действовать согласно пункту Техническое обслуживание.
+	+			Функционирование тормозной системы	Осмотр, регулярная проверка – в соответствии с пунктом Техническое обслуживание
+			Редуктор	Износ шестерен	Демонтаж и осмотр – убедитесь в исправности редуктора.
		+		Состояние смазки	Визуальный осмотр – проверить уровень масла. Регулярная замена масла.

Таблица 5. ВОЗМОЖНЫЕ НЕИСПРАВНОСТИ ЛЕБЕДКИ И СПОСОБЫ УСТРАНЕНИЯ.

Неисправность	Возможная причина	Способ устранения
Плохо работает тормоз	Чрезмерно большой зазор	Устранить зазор.
	Масло, грязь на поверхности тормоза	Очистить тормозную поверхность.
	Повреждена пружина	Заменить пружину.
	Слишком большой износ тормозных колодок	Заменить колодки.
Слишком шумно работают тормоза	Сильно изношена резиновая муфта	Заменить муфту.
	Недостаточно масла в гидротолкателе	Долить масла.
Перегрев подшипников	Недостаточно смазки в подшипнике	Смазать.
	Подшипник изношен или повреждён	Заменить неисправный подшипник.
Вибрация лебедки	Потеря устойчивости	Закрутить болты фиксации лебедки.
Перегрев электродвигателя	Перегруз лебедки	Запрещено перегружать лебедку! Использовать груз в соответствии с номинальной нагрузкой, указанной на шильдике лебедки!
	Большое сопротивление	Проверить и отремонтировать вращающиеся части.
	Зазор тормозных накладок слишком маленьких	Отрегулировать зазор.
Шум в редукторе	Недостаточно масла. Плохо закреплена лебедка (вибрация).	Долейте масла и уберите вибрацию.
	Сильно изношены шестерни приводов, слишком большой люфт.	Заменить шестерню.
	Шестерня повреждена.	Заменить шестерню.
	Поврежден или изношен подшипник.	Заменить изношенный подшипник на новый.
Утечка масла из редуктора.	Нарушена целостность сальника.	Заменить сальник на новый.
	Открутилась маслосливная пробка.	Надежно закрутить пробку.
При запуске электродвигатель не запускается	Неправильно подается питание, либо неисправен электродвигатель.	Проверить и устранить неисправность.

Техническое обслуживание изделия проводится квалифицированным персоналом или специализированной организацией.

Рекомендуется осуществлять пусконаладочные работы в присутствии технического специалиста компании поставщика.

10. ХРАНЕНИЕ И ТРАНСПОРТИРОВКА.

Уважаемый покупатель!

Сохраняйте оригинальную упаковку для хранения и перемещения изделия!

Хранение электрической лебедки допускается только в сухом и проветриваемом помещении, в горизонтальном положении исключая попадания прямых солнечных лучей.

Транспортировка лебедки допускается только в горизонтальном положении, при надежном ее креплении за раму. Не допускается попадание на изделие атмосферных осадков и прямых солнечных лучей.

11. ПЕРВИЧНОЕ ОСВИДЕТЕЛЬСТВОВАНИЕ.

С целью установления фактического технического состояния оборудования, выявления дефектов, неисправностей, других отклонений, и своевременного устранения дефектов, которые могут привести к отказам, а также для планирования проведения работ по техническому обслуживанию и ремонту, рекомендуется проводить техническое обследование эксплуатируемого изделия не реже одного раза в три месяца. Результаты технического обследования записываются в паспорте изделия.

12. ПРОИЗВОДСТВО РАБОТ И ТЕХНИКА БЕЗОПАСНОСТИ.

Место работы должно быть хорошо освещено и иметь свободный проход для обслуживающего персонала.

При подъеме груза он должен быть предварительно приподнят на высоту не более 200—300 мм для проверки правильности строповки и надежности исправности механизмов и тормозов.

Следует избегать работы импульса (очень часто чередующимися включениями). В процессе эксплуатации необходимо следить за исправностью обоих тормозов, которые должны работать одновременно. После окончания или при перерыве в работе лебедка должна быть разгружена, рубильник, питающий изделие, должен быть отключен и заперт.

ЗАПРЕЩАЕТСЯ:



1. Во время работы находиться под грузом между грузом и стенкой дома, колонной, станком, штабелем и т. п.
2. Поднимать груз, вес которого превышает максимальную грузоподъемность лебедки. При использовании электролебедки для подъема и транспортирования расплавленного металла, жидкого шлака максимальный вес груза не должен превышать 75% от максимальной грузоподъемности. Должны выполняться требования «Правил устройства и безопасной эксплуатации грузоподъемных и кранов».
3. Одновременно нажимать кнопки, которые включают противоположные движения механизмов, внезапно переключать механизмы на обратный ход.
4. Отрывать при помощи лебедки фундаменты или грузы, засыпанные землей, примерзшие к земле, заложенные другими грузами или укрепленные болтами; освобождать чалочные канаты или цепи, зацепленные грузом.
5. Поднимать грузы, подвешенные на острие крюка и находящиеся в неустойчивом положении, поднимать груз в таре, заполненной выше бортов; перемещать грузы в тех местах, где падение груза может вызвать взрыв, пожар или другие опасные последствия.

13. ГАРАНТИЙНЫЕ ОБЯЗАТЕЛЬСТВА.

При соблюдении потребителем условий эксплуатации, транспортировки и хранения. Гарантийный срок 12 месяцев, со дня продажи лебедки.

ГАРАНТИИ НЕ РАСПРОСТРАНЯЮТСЯ НА:



- Детали, подверженные рабочему и другим видам естественного износа, а также на неисправности оборудования, вызванные этими видами износа.
- Неисправности оборудования, вызванные несоблюдением инструкций по эксплуатации или произошедшие вследствие использования оборудования не по назначению, во время использования при ненормативных условиях окружающей среды, ненадлежащих производственных условий, в следствие перегрузок или недостаточного, ненадлежащего технического обслуживания или ухода.
- При использовании оборудования, относящегося к бытовому классу, в условиях высокой интенсивности работ и тяжелых нагрузок.
- На профилактическое и техническое обслуживание оборудования, например, смазку, промывку, замену масла.
- На механические повреждения (трещины, сколы и т.д.) и повреждения, вызванные воздействием агрессивных сред, высокой влажности и высоких температур, попаданием инородных предметов в вентиляционные отверстия электрооборудования, а также повреждения, наступившие в следствие неправильного хранения и коррозии металлических частей.
- Оборудование, в конструкцию которого были внесены изменения или дополнения.
- Если монтаж, обслуживание и эксплуатация оборудования проводится не квалифицированным персоналом.
- На оборудование, при монтаже которого были допущены ошибки и нарушения.
- На оборудование, предоставленное в сервисный центр без полного комплекта поставки, с нарушением (либо отсутствием) информационных таблиц, бирок и шильдиков, затрудняющих идентификацию оборудования.
- При наличии механических повреждений (вмятины, забоины, сколы, обрывы проводов, следы ударов, деформации корпуса), свидетельствующих о падении оборудования с высоты, ударах, небрежной транспортировке.
- В целях определения причин отказа и/или характера повреждений изделия производится техническая экспертиза сроком 10 рабочих дней с момента поступления оборудования на диагностику. По результатам экспертизы принимается решение о ремонте/замене изделия. При этом изделие принимается на экспертизу только в полной комплектации, при наличии паспорта с отметкой о дате продажи и штампом организации-продавца.

Порядок подачи рекламаций. Гарантийные рекламации принимаются в течение гарантийного срока. Для этого запросите у организации, в которой вы приобрели оборудование, бланк для рекламации и инструкцию по подаче рекламации. Оборудование, предоставленное дилеру или в сервисный центр в частично или полностью разобранном виде, под действие гарантии не подпадает. Все риски по пересылке оборудования дилеру или в

сервисный центр несет владелец оборудования. Другие претензии, кроме права на бесплатное устранение недостатков оборудования, под действие гарантии не подпадают. После гарантийного обслуживания гарантия на оборудование не продлевается и не возобновляется. При дистанционном решении претензионного случая, если было принято решение о замене составных частей оборудования, деталей или агрегатов, восстановление и ремонт оборудования производится силами и средствами конечного потребителя. Демонтаж-монтаж неисправного оборудования, отправка его в сервисный центр происходит за счет конечного потребителя. Сервисный центр производит осмотр, диагностику и ремонт оборудования. Ответственность за состояние оборудования во время транспортировки до сервисного центра и обратно, конечному потребителю не несет. Равно, как и ущерб, причиненный третьими лицами. Если поломка оборудования является следствием заводского брака, скрытых дефектов, ремонт осуществляется бесплатно. При поломке оборудования по причинам, не зависящим от завода-изготовителя/продавца, диагностика и ремонт оборудования осуществляются платно. Стоимость ремонтных, восстановительных работ, а также запасных частей и расходных материалов предварительно согласовываются с клиентом.

14. СВИДЕТЕЛЬСТВО О ПРОДАЖЕ (Заполняется торгующей организацией.)

Модель _____ Серийный № _____
Дата выпуска « _____ » _____ « _____ » г.
Дата продажи « _____ » _____ « _____ » г.
Торговая организация _____
Подпись продавца _____

Штамп торгующей организации

Наша компания производит бесплатный ремонт и замену при обнаружении какой-либо неисправности на электрической тали в течение 12 месяцев с даты поставки при условии, что пользователь проводил техобслуживание и эксплуатировал изделие должным образом согласно настоящей инструкции.

15. СВЕДЕНИЯ ПО УТИЛИЗАЦИИ ИЗДЕЛИЯ И ЕГО СОСТАВНЫХ ЧАСТЕЙ.

Изделие разбирается на составные части, которые сортируются по типу материалов и отправляются в пункты утилизации

16. СВЕДЕНИЯ О МЕСТОНАХОЖДЕНИИ ЛЕБЕДКИ ЭЛЕКТРИЧЕСКОЙ ЛМ.

Наименование пользователя	Место установки	Дата установки

17. ДАННЫЕ ОБ ОТВЕТСТВЕННЫХ ЗА СОДЕРЖАНИЕ ЛЕБЕДКИ ЭЛЕКТРИЧЕСКОЙ ЛМ.

№ и дата о назначении приказа	Должность и ФИО	Подпись

18. ЗАПИСИ РЕЗУЛЬТАТОВ ОСВИДЕТЕЛЬСТВОВАНИЯ (ЗАПОЛНЯЕТСЯ ПОЛЬЗОВАТЕЛЕМ).

Дата	Результаты и вид освидетельствования	Подпись

19. СВЕДЕНИЯ О РЕМОНТЕ (ЗАПОЛНЯЕТСЯ ПОЛЬЗОВАТЕЛЕМ).

Дата	Сведения о ремонте тали или замене ее узлов и деталей	Подпись