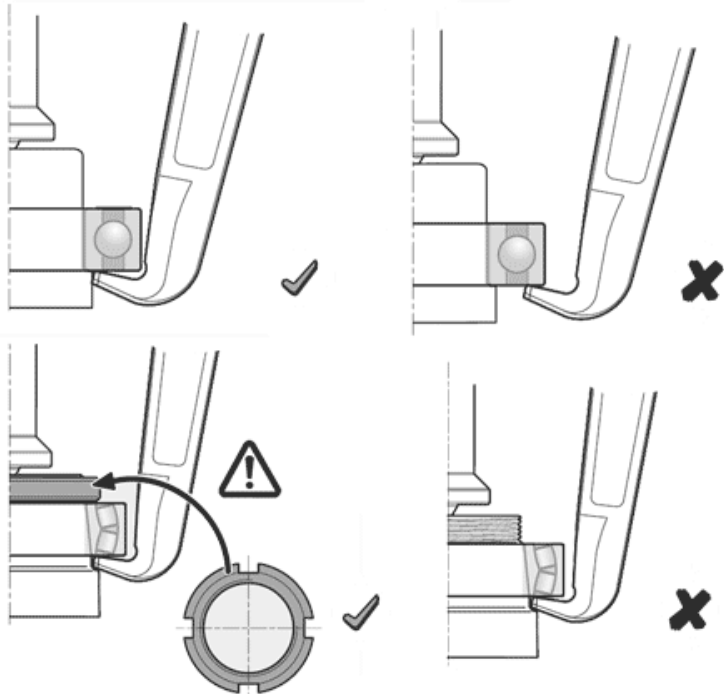


Схема установки съемника относительно подшипника



7. ГАРАНТИЙНЫЕ ОБЯЗАТЕЛЬСТВА

7.1. Поставщик гарантирует надежную работу съемника в течение 12 месяцев со дня его продажи при условии соблюдения потребителем правил эксплуатации, изложенных в настоящем РЭ.

7.2. Претензии принимаются только при наличии настоящего руководства по эксплуатации, а также с отметкой о дате продажи и штампом организации-продавца.

7.3. Гарантийные обязательства не распространяются на:

- естественный износ резинотехнических изделий.
- изделия с механическими повреждениями, вызванными перегрузкой и неправильной эксплуатацией.
- изделия со следами самостоятельных ремонтных работ.

Модель съемника: _____

Количество: _____

Штамп магазина: _____ Дата продажи: _____

ИНСТАН

Съемник подшипников гидравлический СГ

Руководство по эксплуатации



Санкт-Петербург
2022г.

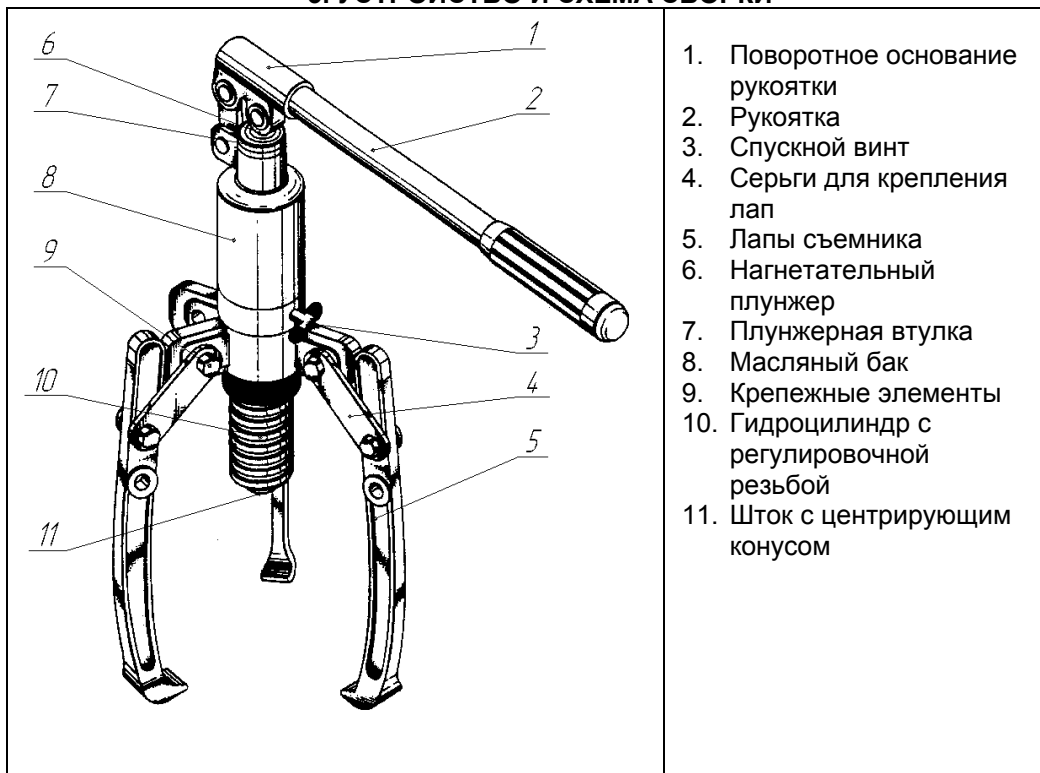
1. НАЗНАЧЕНИЕ

Гидравлический съемник СГ со встроенным насосом предназначен для демонтажа подшипников, зубчатых колес, шкивов, ступиц и других деталей, установленных с натягом.

2. ТЕХНИЧЕСКИЕ ХАРАКТЕРИСТИКИ

Модель	Усилие	Диаметр захватываемой части, мм	Глубина захвата, мм	Ход штока, мм	Вес, кг	Размеры упаковки, мм
СГ-5	5т	50...220	170	50	7,7	410x280x80
СГ-10	10т	50...300	230	60	11	420x320x90
СГ-15	15т	100...330	250	60	15,6	440x350x120
СГ-20	20т	100...350	280	70	18,4	440x350x120
СГ-30	30т	150...400	320	70	23,8	480x200x180
СГ-50	50т	200...500	330	65	41,5	520x250x220

3. УСТРОЙСТВО И СХЕМА СБОРКИ



Комплектация: гидроцилиндр со встроенным насосом в сборе (1шт.), рукоятка

3.1. В лапах съемника 5 предусмотрены два отверстия, для соединения с серьгами 4. Съемники СГ-5, СГ-10, СГ-15, СГ-20, СГ-30, СГ-50 можно использовать как с тремя, так и с двумя лапами (захватами). На основании для крепления лап имеется четыре проушины. При использовании съемника с двумя захватами, лапы крепятся к диаметрально противоположным проушинам основания с помощью серег 4. **ВНИМАНИЕ!** При использовании двух лап максимальное усилие должно быть меньше на 1/3, т.е. 3,3т, 6,6т, 10т, 13,3т, 20т, 33,3т.

3.2. На конце штока 11 находится подпружиненный центрирующий конус.

4. ПОДГОТОВКА К РАБОТЕ

4.1. Перед работой проверьте детали съемника на отсутствие повреждений. При обнаружении деформаций, трещин и признаков сильного износа на деталях съемника использование съемника запрещено.

4.2. Максимально точно оцените усилие, требуемое для снятия детали с вала. Если усилия съемника недостаточно для снятия детали – не используйте его, выберите модель съемника с подходящими характеристиками.

4.3. Рабочая температура съемника находится в интервале -5...+45 град.

5. РАБОТА

5.1. Лапы съемника накидываются на снимаемую деталь. Гидроцилиндр съемника 10 ввинчивается в гайку с лапами, пока шток не упрется в вал со снимаемой деталью. Коническая насадка штока 11 должна встать в центровочное отверстие вала.

5.2. Заверните перепускной винт 3 до упора.

5.3. С помощью рукоятки 2 масло из бака 8 нагнетается в гидроцилиндр 10, при этом шток 11 упирается в торец вала и снимаемая деталь начинает перемещаться. В процессе съема детали внимательно следите за положением рабочих площадок лап съемника относительно детали, чтобы избежать срыва лап с детали.

5.4. Ход штока составляет 50-70мм и для снятия детали с вала может потребоваться более одного установа.

6. ТЕХНИЧЕСКОЕ ОБСЛУЖИВАНИЕ

6.1. В процессе эксплуатации может потребоваться долить масло или полностью заменить его. Доливка масла осуществляется напрямую в резиновую емкость бака (для этого потребуется снять кожух бака 8). В качестве рабочей жидкости используется гидравлическое масло ВМГЗ, Индустриальное-12, И-20 или аналоги.

6.2. Не допускайте попадания воды на съемник, своевременно смазывайте детали съемника.

встроенного насоса (1шт.), основание для крепления лап (1шт.), лапы (3шт.),
серьги для крепления лап (6шт.), болты с гайками для крепления лап (6шт.),
пластиковый кейс или фанерный ящик (1шт.)