

EAC

Руководство по эксплуатации

МОЗАИЧНО-ШЛИФОВАЛЬНАЯ МАШИНА

Модель GM-122G



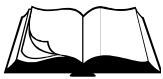
СПЛИТСТОУН

Москва, ул. Молодежная, 4
тел. (495) 938 26 74, факс (495) 938 26 82

www.splitstone.ru

СОДЕРЖАНИЕ

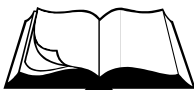
Введение	4
1 Описание и принцип работы	
1.1 Назначение	6
1.2 Техническая характеристика	6
1.3 Устройство и принцип работы	7
1.4 Маркировка	9
1.5 Выбор инструмента	10
2 Использование по назначению	
2.1 Эксплуатационные ограничения	12
2.2 Меры безопасности	13
2.3 Подготовка к работе	14
2.4 Порядок работы	16
2.5 Действия в экстремальных ситуациях	17
3 Техническое обслуживание	
3.1 Общие указания	18
3.2 Меры безопасности	19
3.3 Порядок технического обслуживания	
3.3.1 Техническое обслуживание двигателя	20
3.3.2 Проверка приводных ремней	20
3.3.3 Натяжение приводных ремней	21
3.3.4 Замена приводных ремней	22
3.3.5 Техническое обслуживание муфты. Замена колодок	22
3.3.6 Техническое обслуживание корпусных подшипниковых узлов	23
4 Текущий ремонт	
4.1 Общие указания	24
4.2 Меры безопасности	24
4.3 Перечень возможных неисправностей и методы их устранения	25
5 Хранение и транспортирование	26
6 Каталог запасных частей	27



Условные обозначения



ВНИМАНИЕ!



Текст инструкции подлежит обязательному изучению



Защита органов слуха



Возможно травмирование конечностей



При покупке мозаично-шлифовальной машины (далее машина) необходимо:

- проверить комплектность в соответствии с Паспортом изделия;
- «Свидетельство о приемке» и «Отметка о продаже» (см. Паспорт) должны иметь соответствующие отметки Изготовителя и быть заверены Продавцом с указанием даты продажи изделия - это определяет действие гарантийных обязательств Изготовителя;
- проверить исправность машины путем пробного запуска.

С целью повышения потребительских и эксплуатационных качеств, в машинах постоянно производятся конструктивные изменения. В связи с этим возможны расхождения между текстом, рисунками и фактическим исполнением машины, о чем потребителю не сообщается. Все изменения учитываются при переиздании.



Перед началом эксплуатации машины внимательно изучите настоящее Руководство и Руководство по эксплуатации двигателя. Неукоснительно следуйте их рекомендациям в процессе работы - это обеспечит надежную работу техники и безопасные условия труда оператора.

К работе с машиной допускаются лица, достигшие 18 лет и изучившие настоящее Руководство, Руководство по эксплуатации двигателя и общие требования техники безопасности в соответствии с нижеуказанными нормативными документами.

Обучение рабочих безопасности труда должно происходить в соответствии с ГОСТ 12.0.004 «Система стандартов безопасности труда. Организация обучения безопасности труда. Общие положения».

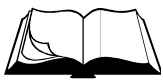
Запрещается эксплуатация машины лицами в состоянии болезни или переутомления, под воздействием алкоголя, наркотических веществ или лекарств, притупляющих внимание и реакцию.

При выполнении работ необходимо соблюдать меры безопасности в соответствии с:

- ГОСТ 12.3.033 «Строительные машины. Общие требования безопасности при эксплуатации»;
- ГОСТ Р 12.2.011 «Система стандартов безопасности труда. Машины строительные, дорожные и землеройные. Общие требования безопасности»;
- ГОСТ 12.1.004 «Система стандартов безопасности труда. Пожарная безопасность. Общие требования»;
- ППБ 01 «Правила пожарной безопасности в РФ».



ВНИМАНИЕ! Владелец лишается права проведения бесплатного гарантийного ремонта в случае поломок, произошедших в результате нарушения правил эксплуатации и/или самостоятельного ремонта изделия



1.1 Назначение

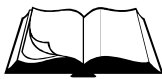
- Мозаично-шлифовальная машина GM-122G предназначена для обработки поверхностей из природного и искусственного камня, бетона, асфальта и других материалов, однородных и в сочетании друг с другом - мозаичных полов. При использовании специального алмазного инструмента «Сплитстоун» машина позволяет производить предварительное выравнивание горизонтальных поверхностей и удаление покрытий, чистовую обработку с требуемой шероховатостью и полирование.
- Мозаично-шлифовальные машины предназначены для использования в районах с умеренным климатом на открытом воздухе в температурном интервале от -10°C до +40°C, и относительной влажности воздуха до 100 %.

1.2 Техническая характеристика

Таблица 1

Модель	GM-122G	
Ширина обрабатываемой полосы, мм	300	
Система крепления шлифовальных/ полировальных инструментов	«Франкфурт»	
Количество шлифовальных/ полировальных инструментов	3	
Частота вращения траверс, мин ⁻¹	1200	
Модель двигателя	Honda GXV 340	Honda GXV 390
Тип двигателя	Бензиновый, 4-тактный, одноцилиндровый, с воздушным охлаждением	
Максимальная мощность, кВт (л.с.) при 3600 мин ⁻¹	6,6 (8,9)	7,6 (10,2)
Вид топлива	Бензин АИ-92	
Емкость топливного бака, л	2,1	
Расход топлива, л/ч	2,3	2,5
Вид масла двигателя	SAE 10W-30	
Объем масла в двигателе, л	1,1	
Количество и тип ремней ременной передачи	3 ремня клиновых AV10x1050La, Gates 6222 MC (XPZ 1037)	
Габаритные размеры (Д x Ш x В), мм: - рабочие - транспортные	1060 x 575 x 1080 690 x 575 x 690	
Масса снаряженная, кг: - с дополнительными грузами - без дополнительных грузов	124 110	
Масса дополнительных грузов, кг	4 / 4,5 / 5	

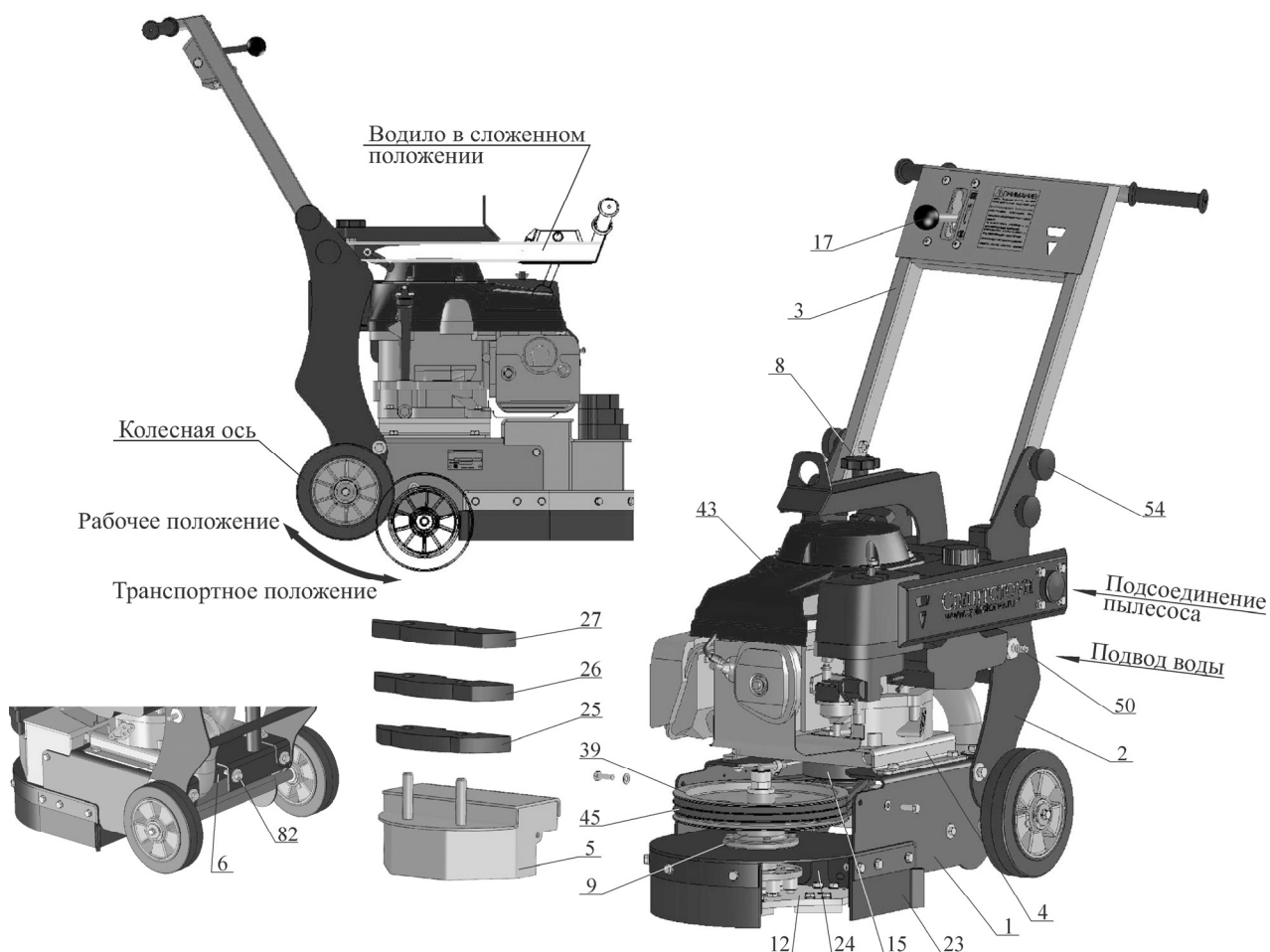
- Уровень шума не превышает значений, предусмотренных ГОСТ 12.1.003.
- Уровень вибрации на рукоятках водила не превышает значений, предусмотренных ГОСТ 12.1.012.



1.3 Устройство и принцип работы



Здесь и далее (кроме Раздела 6) в таблицах в рисунках указаны наименования и обозначение узлов и деталей к машине с двигателем Honda GXV 340 UT2.



Поз.	Артикул	Наименование
1	135256	Рама GM122G-M2.100
2	135242	Тумба GM122G-M2.010
3	135254	Водило GM122G-M2.030
4	14332	Моторама GM122G.03.150
5	107058	Кожух GM122G-M.120
6	60865	Натяжитель GM122G.00.300
8	4357	Винт GM122M.00.100
9	14571	Шпиндель GM122G.04.000
12	60863	Траверса шлифовальная GM245.02.000
15	20969	Муфта GM122G.03.100A
17	14366	Рычаг GM122G.03.300
23	102139	Фартук GM122-M.106
24	102140	Фартук GM122-M.107
25	107053	Груз GM122G-M.101
26	107054	Груз GM122G-M.102
27	107055	Груз GM122G-M.103
39	14572	Шкив GM122G.04.001
43	52814	Двигатель бензиновый Honda GXV340UT2 DN4 (8,9HP)
45	13894	Ремень клиновой AV10x1050La, Gates 6222 MC (XPZ 1037)
50	5092	Переходник (штуцер) G-1/2"(внутр.)xØ12(наружн.)
54	120344	Ручка-фиксатор Ф50M10-25ЧН (Ø50, M10x25), черная
82	4017	Болт M10-6gx90.88.016 DIN 933

Рисунок 1 – Устройство машины



- Машина (рисунок 1) представляет собой сборно-разборную конструкцию, состоящую из несущей рамы поз.1, на которой смонтированы все основные узлы.
- В задней части рамы находится тумба поз.2, в верхней части которой установлено складное водило поз.3 с резиновыми рукоятками, за которые осуществляется перемещение машины оператором в транспортном и рабочем режимах. Ручки-фиксаторы поз.54 позволяют легко сложить/разложить водило. Возможность складывания водила существенно сокращает объем и габариты машины, что удобно при ее перевозке на транспорте или хранении (разделы 5.1, 5.2).
- Двигатель поз.43 установлен на мотораме поз.4 и имеет возможность, при ослаблении крепежа моторамы, перемещаться в пазах рамы для регулировки натяжения клиновых ремней поз.45. Точное перемещение обеспечивается натяжителем поз.6 и болтом поз.82. На валу двигателя установлена муфта поз.15.
- На панели водила поз.2 расположен рычаг поз.17 управления двигателем. С его помощью происходит изменение режимов работы двигателя, а также его останов (рисунок 2).
- На передней части рамы поз.1 установлен шпиндель поз.9. Привод рабочего органа – траверса шлифовальная поз.12 – от двигателя поз.43 осуществляется через клиноременную передачу.
- Внутри траверсы шлифовальной вмонтирован упругий элемент, позволяющий инструменту плотно прилегать к рабочей поверхности, а также выполняет функцию предохранительной муфты. На лицевой стороне траверсы шлифовальной поз.12 предусмотрены три ложементы для быстрой установки/замены инструмента (раздел 2.3).
- Траверса шлифовальная поз.12 и в целом рабочая зона закрыта резиновыми уплотнениями – фартуками поз.23 и 24. Защитные фартуки препятствуют выходу пыли из рабочей зоны (пыль максимально удаляется подсоединенным к патрубку машины пылесосом по специальному шлангу(сухое шлифование)) и защищают оператора от вылета осколков и др. частиц из рабочей зоны.
- Для мокрого шлифования/полирования в машине предусмотрено устройство подсоединения шланга от внешнего источника воды – переходник поз.50 шарового крана. Диаметр ниппеля переходника равен 12мм.
- Номинальное давление обеспечивается установкой одного груза поз.25 (масса 5кг). Для повышения давления (например, при полировании) допускается установить второй и/или третий груз поз.26, 27 (масса 4,5кг и 4кг соответственно). Допускается работа без грузов.
- Подвижная задняя колесная ось, установленная на раме поз.1, позволяет легко перевести машину в транспортное и в рабочее положение. Регулировка положения колесной оси в рабочем положении осуществляется с помощью винта поз.8. Регулировка колесной оси необходима для обеспечения полного прилегания траверсы шлифовальной поз.12 к обрабатываемой поверхности.
- Над двигателем расположена специальная проушина – место строповки машины при погрузке/выгрузке в транспортное средство.

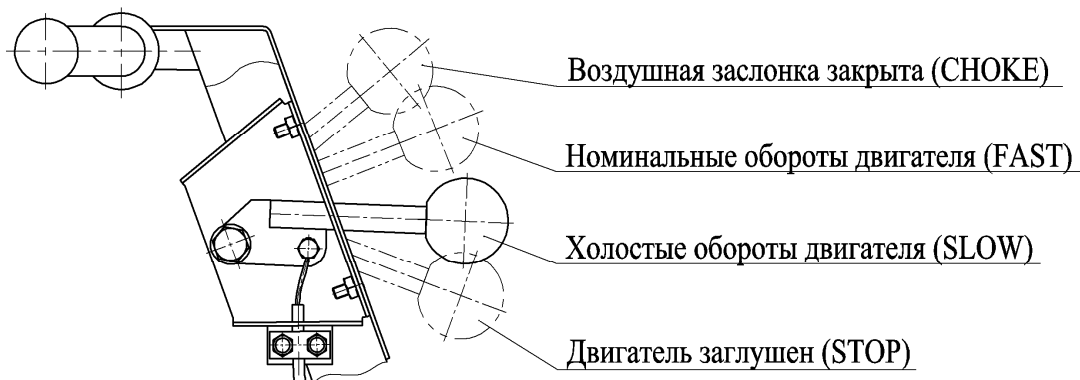


Рисунок 2 – Рычаг управления двигателем



1.4 Маркировка



Рисунок 3 - Маркировка

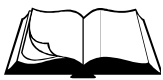
На машине, на раме с правой стороны по ходу движения машины, прикреплена табличка, на которой указаны:

- предприятие-изготовитель: «Сплитстоун»;
- наименование изделия;
- обозначение изделия;
- технические условия, по которым изготовлена машина;
- заводской номер;
- дата выпуска;
- единый знак обращения продукции на рынке государств-членов Таможенного союза;
- страна, где изготовлена машина: «Сделано в России».

На табличке должно быть обязательно указаны исполнение машины, заводской номер и дата выпуска. Данные на табличке должны совпадать с данными в паспорте на данную машину.



ВНИМАНИЕ! Владелец лишается права проведения бесплатного гарантийного ремонта в случае несоответствия данных на табличке, прикрепленной на раме машины, и данных, указанных в паспорте на данную машину. Самовольное исправление данных, как на табличке, так и в паспорте ведет также к лишению прав владельца на проведение бесплатного гарантийного ремонта



1.5 Выбор инструмента



ВНИМАНИЕ! Инструмент в комплектность поставки машин не входит и заказывается отдельно с учетом особенностей выполняемых работ

На машину устанавливается специальный алмазный шлифовальный/ полировальный инструмент: «Франкфурт».

Алмазный инструмент изготавливается двух основных видов (рисунок 4):



Шлифовальный



Полировальный

Рисунок 4 – Алмазный инструмент «Франкфурт»

Алмазный инструмент представляет собой стальной корпус, на лицевой поверхности которого размещены алмазные сегменты (рисунок 4).

Сегменты состоят из синтетических алмазов, закрепленных в металлическом связующем – связке.

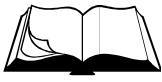
Алмазный инструмент различают в соответствии с абразивностью и твердостью обрабатываемого материала. Ресурс алмазного инструмента определяется количеством и качеством алмазов, а также оптимальным равновесием между стойкостью алмазов и сопротивлением износу металлической связки:

- чем тверже материал, тем раньше происходит разрушение алмаза и связка должна быть мягче;
- чем абразивнее материал, тем тверже должна быть связка, чтобы алмаз не вылетел раньше времени.

При правильном подборе и работе алмазного инструмента для данного материала связка изнашивается одновременно с алмазом, что обеспечивает равномерность износа сегмента и позволяет достигнуть наилучшей производительности инструмента.



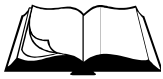
ВНИМАНИЕ! Использование алмазного инструмента «Франкфурт» фирмы «Сплитстоун» гарантирует высокую производительность и стойкость!



ВНИМАНИЕ! Неправильный выбор алмазного инструмента может привести к снижению его ресурса и/или даже поломке



ВНИМАНИЕ! На машину алмазный инструмент устанавливается комплектно по 3шт



2.1 Эксплуатационные ограничения



ВНИМАНИЕ! Несоблюдение следующих требований может привести к выходу изделия из строя и/или поломке инструмента



ВНИМАНИЕ! Владелец лишается права проведения бесплатного гарантийного ремонта в случае поломок, произошедших в результате нарушения правил эксплуатации машины

- Необходимо использовать только алмазный инструмент, соответствующий технической характеристике машины и материалу обрабатываемой поверхности.
- Запрещается устанавливать на машину алмазный инструмент:
 - не комплектно (менее 3 шт.);
 - отличающийся по форме;
 - имеющий сколы и трещины;
 - с разными по высоте сегментами;
 - одновременно разных видов и исполнений (раздел 1.5);
 - при полном износе алмазного слоя.



ВНИМАНИЕ! Запрещается работать при полном износе алмазного слоя на инструменте



2.2 Меры безопасности



ВНИМАНИЕ! К работе с машиной допускаются лица, достигшие 18 лет и изучившие настоящее Руководство и общие требования техники безопасности в соответствии с вышеуказанными нормативными документами

В процессе эксплуатации запрещается:

- заправлять двигатель топливом внутри помещений или в непроветриваемой зоне;
- открывать топливный бак и производить дозаправку топливом, если двигатель горячий (перед заполнением дайте двигателю остыть в течение нескольких минут);
- производить заправку топливом при работающем двигателе;
- проверять наличие искры при вынутой свече зажигания;
- заводить двигатель в закрытом помещении (выхлопные газы содержат окись углерода, опасную для здоровья), не обеспечив надежный отвод выхлопных газов или вентиляцию помещения;
- заводить двигатель, если пролит бензин или присутствует его запах, или при других взрывоопасных ситуациях;
- заводить двигатель при отсутствии свечи зажигания;
- заводить двигатель при снятой пробке заливной горловины топливного бака;
- работать со снятыми/поврежденными защитными ограждениями и фартуками, предусмотренными конструкцией;
- оставлять машину с работающим двигателем без присмотра;
- работать при полном износе алмазного слоя на инструменте;
- работать без противошумных наушников;
- прикасаться к корпусу двигателя, шпинделю и к траверсе шлифовальной сразу после завершения работы машины, так как это может вызвать ожоги (дайте им время остыть).



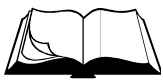
ВНИМАНИЕ! Ни в коем случае не приближайте руки и ноги к движущимся частям оборудования



ВНИМАНИЕ! Работать без противошумных наушников запрещается



ВНИМАНИЕ! Данное руководство содержит общие требования по выполнению мер безопасности при эксплуатации машины, которые не могут учесть всех возможных случаев, возникающих в реальных условиях. В таких случаях оператору следует руководствоваться здравым смыслом, вниманием и аккуратностью



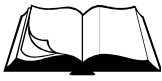
2.3 Подготовка к работе

При подготовке машины к работе необходимо:

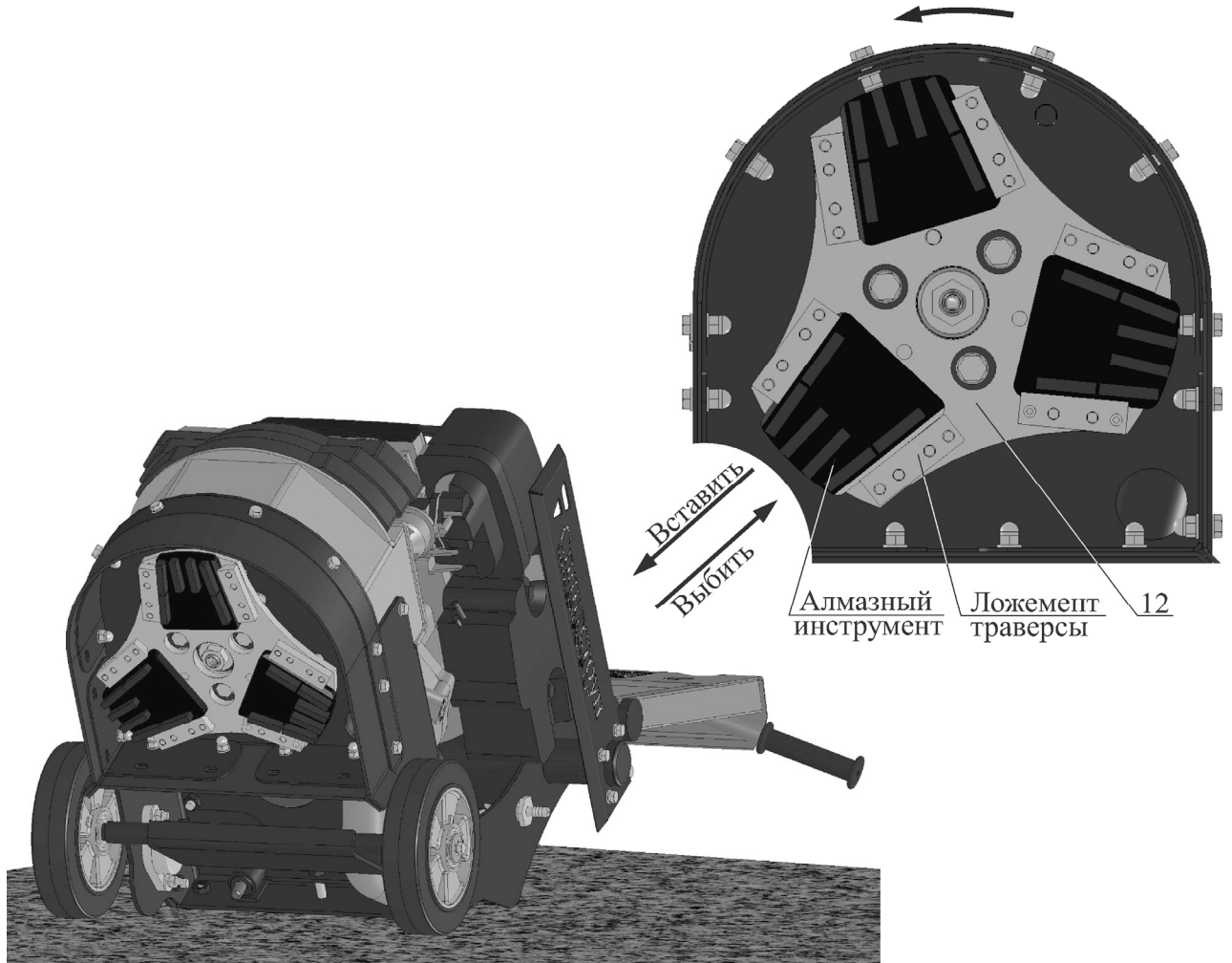
- внимательно изучить настоящее Руководство и Руководство по эксплуатации двигателя;
- проверить уровень масла в картере двигателя (уровень масла определяется по указательному стержню на пробке заливных отверстий картера двигателя: при не завернутой пробке уровень масла должен находиться в насеченной зоне указателя (двигатель должен быть установлен строго горизонтально));
- проверить детали воздушного фильтра двигателя: они должны быть чистыми и в хорошем состоянии (при необходимости необходимо почистить или заменить их); необходимо проверить надежность установки и фиксации воздушного фильтра двигателя;
- заправить топливный бак двигателя бензином марки АИ-92 (перед заправкой необходимо очистить зону вокруг заливной горловины, после чего снять крышку; не следует переполнять бак: необходимо оставить некоторое пространство в топливном баке для расширения топлива (см. Руководство по эксплуатации двигателя));
- проверить бензопровод и его соединения на отсутствие трещин;
- знать, как быстро остановить двигатель в случае опасности;
- внимательно осмотреть машину, проверить наличие и надежность крепления защитных ограждений и фартуков, их целостность и плотное прилегание резиновых уплотнений к обрабатываемой поверхности; проверить целостность и надежность крепления глушителя и бензобака, отсутствие утечек топлива и масла;
- очистить (при необходимости) защитные фартуки и лицевую сторону траверсы шлифовальной от шлама и грязи;
- проверить трубопроводы и их соединения на отсутствие трещин;
- внимательно проверить состояние алмазного инструмента и надежность его крепления;
- в случае **мокрого шлифования/ полирования** подсоединить шланг от внешнего источника воды к крану шаровому, прикрепленному на тумбе машины. Открыть кран и проверить подается ли вода в рабочую зону (неполадки устранить). При мокром шлифовании/ полировании пылесос не подключается;
- в случае **сухого шлифования** подсоединить шланг пылесоса к патрубку, установленному на тумбе машины. Включить пылесос и проверить наличие всасывания воздуха из рабочей зоны в патрубок, установленный на раме рядом с траверсой шлифовальной (неполадки устранить). При сухом шлифовании в рабочую зону вода не подается.
- проверить место предполагаемых работ на наличие выступающих элементов металлической арматуры или др. препятствий. При обнаружении препятствий необходимо их удалить или огородить зону их нахождения.



ВНИМАНИЕ! Запрещается проводить работы в местах, где есть наличие торчащих элементов металлической арматуры или др. препятствий



Порядок установки/смены алмазного инструмента:



Поз.	Артикул	Наименование
12	60863	Траверса шлифовальная GM245.02.000

Рисунок 5 – Установка/смена алмазного инструмента

- Для установки/ смены алмазного инструмента (рисунок 5) необходимо:
 - снять грузы с машины, если они установлены;
 - перевести заднюю колесную ось в транспортное положение (рисунок 1) и опрокинуть машину на водило;
 - выбить использованные алмазные инструменты (если они были установлены);
 - очистить лицевую сторону траверсы шлифовальной поз.12 от шлама и грязи (особенно ложемент траверсы);
 - вставить комплект новых алмазных инструментов в ложементы траверсы так, чтобы они не выпадали из него;
 - поставить машину вертикально и перевести заднюю колесную ось в рабочее положение (рисунок 1);
 - завести двигатель – при вращении траверсы шлифовальной алмазный инструмент полностью установится в ложементах траверсы;
 - установить грузы на машину при необходимости.



2.4 Порядок работы

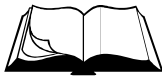


ВНИМАНИЕ! Убедитесь, что место проведения строительных работ огорожено, на территории нет посторонних



ВНИМАНИЕ! Запрещается проводить работы в местах, где есть наличие выступающих элементов металлической арматуры или др. препятствий

- Убедитесь, что все требования безопасности соблюдены, принципы работы машины изучены, и Вы сможете остановить ее прежде, чем возникнет аварийная ситуация.
- Убедитесь, что на месте проведения работ нет выступающих элементов металлической арматуры или др. препятствий. При обнаружении препятствий необходимо их удалить или огородить зону их нахождения.
- Установите машину на место начала шлифования. Задняя колесная ось (рисунок 1) должна быть установлена в рабочем положении.
- Запустите двигатель, для чего:
 - Откройте топливный кран (см. руководство по эксплуатации двигателя).
 - Переведите рычаг управления (рисунок 2) в положение СНОКЕ (воздушная заслонка закрыта) для обогащения топливно-воздушной смеси при старте двигателя.
 - Переместите ручку стартера до ощущения сопротивления, затем резко ее потяните. Возвращайте ручку стартера плавно.
 - После запуска двигателя переведите рычаг управления в режим SLOW (холостые обороты) и установите минимально устойчивые обороты двигателя (1700...2000об/мин), избегая включения муфты и вращения шлифовальной траверсы.
 - Прогрейте двигатель в течение 3...5мин.
- Включите пылесос или подайте воду в рабочую зону машины (в зависимости, какой режим шлифования/ полирования сейчас используется).
- Поднимите переднюю часть машины (алмазный инструмент не должен соприкасаться с обрабатываемой поверхностью).
- Плавно переведите рычаг управления в режим FAST (номинальные обороты) (3600об/мин).
- Убедитесь, что нет посторонних шумов в двигателе, инструмент вращается без биений и вибрации. В противном случае немедленно остановите двигатель и займитесь поиском неисправностей и их устранением.
- Плавно опустите переднюю часть машины до соприкосновения алмазного инструмента с обрабатываемой поверхностью.
- Направляйте машину в нужном направлении. Старайтесь, чтобы скорость движения машины была постоянной.
- Для остановки машины прекратите движение вперед; поднимите переднюю часть машины (алмазный инструмент не должен соприкасаться с обрабатываемой поверхностью); остановите двигатель, переведя рычаг управления в положение STOP; выключите пылесос или прекратите подачу воды.



- Перед перемещением машины к новому участку работы:
 - поднимите переднюю часть машины (алмазный инструмент не должен соприкасаться с обрабатываемой поверхностью);
 - переведите двигатель на холостые обороты;
 - переведите заднюю колесную ось в транспортное положение (рисунок 1).
-

2.5 Действия в экстремальных ситуациях

- В случае заклинивания траверсы шлифовальной остановите двигатель. Определите причину. Проведите осмотр траверсы и алмазного инструмента. Проведите осмотр узлов ременной передачи (при необходимости устраните неисправности).
- В случае обрыва ремней остановите двигатель. Произведите замену ремней (раздел 3.3.4).
- В случае возникновения посторонних шумов и повышения вибрации двигателя, траверсы шлифовальной немедленно остановите двигатель. Определите причину неисправности.
- В случае не поступления воды в рабочую зону машины остановите двигатель. Определите причину неисправности и при возможности устраните ее.
- В случае ухудшения всасывания шлама и пыли пылесосом остановите двигатель и выключите пылесос. Определите причину неисправности и при возможности устраните ее.
- В случае воспламенения топлива остановите двигатель. Тушение пламени производите углекислотными огнетушителями или накройте очаг пламени войлоком, брезентом и т.п. При отсутствии указанных средств засыпьте огонь песком или землей.



ВНИМАНИЕ! Запрещается заливать горящее топливо водой



ВНИМАНИЕ! В случае возникновения серьезных поломок необходимо связаться с сервисным центром Изготовителя



3.1 Общие указания



ВНИМАНИЕ! Регламентные работы по техническому обслуживанию машины, ее узлов и механизмов не относятся к работам, проводимым в соответствии с гарантийными обязательствами Изготовителя и должны выполняться Владельцем изделия. Указанные регламентные работы могут выполняться уполномоченными сервисными центрами Изготовителя за отдельную плату.

- В данном разделе указаны регламентные работы по техническому обслуживанию машины, при которых сохраняется гарантия изготовителя.



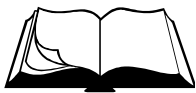
ВНИМАНИЕ! Владелец лишается права проведения бесплатного гарантийного ремонта в случае поломок, произошедших в результате нарушения правил при самостоятельном техническом обслуживании машины

- Регламентные работы по техническому обслуживанию машины следует производить на ровной чистой поверхности, в хорошо проветриваемом помещении. Машина должна быть в чистом состоянии.
- Техническое обслуживание узлов и механизмов машины следует производить в соответствии с таблицей 4.

Таблица 4

Периодичность техобслуживания		После первых 4-х часов	Каждую смену	Каждые 25 часов	Каждые 100 часов	Каждый сезон
Приводные ремни	Натяжение	+		+		+
Траверса шлифовальная	Чистка	Перед установкой нового комплекта алмазного инструмента				
Защитные фартуки	Чистка		+			
Подшипниковые узлы	Смазка*				+	+

* При работе в слишком запыленных условиях, необходимо очистку и осмотр производить вдвое чаще.



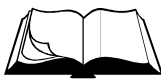
3.2 Меры безопасности



ВНИМАНИЕ! К техническому обслуживанию машины допускаются лица, достигшие 18 лет и изучившие настоящее Руководство и общие требования техники безопасности в соответствии с вышеуказанными нормативными документами

В процессе технического обслуживания запрещается:

- заправлять двигатель топливом внутри помещений или в непроветриваемой зоне;
 - открывать топливный бак и производить дозаправку топливом, если двигатель горячий (перед заполнением дайте двигателю остыть в течение 2 минут);
 - производить заправку топливом при работающем двигателе;
 - проверять наличие искры при вынутой свече зажигания;
 - заводить двигатель в закрытом помещении (выхлопные газы содержат окись углерода, опасную для здоровья), не обеспечив надежный отвод выхлопных газов или вентиляцию помещения;
 - заводить двигатель, если пролит бензин или присутствует его запах, или при других взрывоопасных ситуациях;
 - заводить двигатель при отсутствии свечи зажигания.
-



3.3 Порядок технического обслуживания

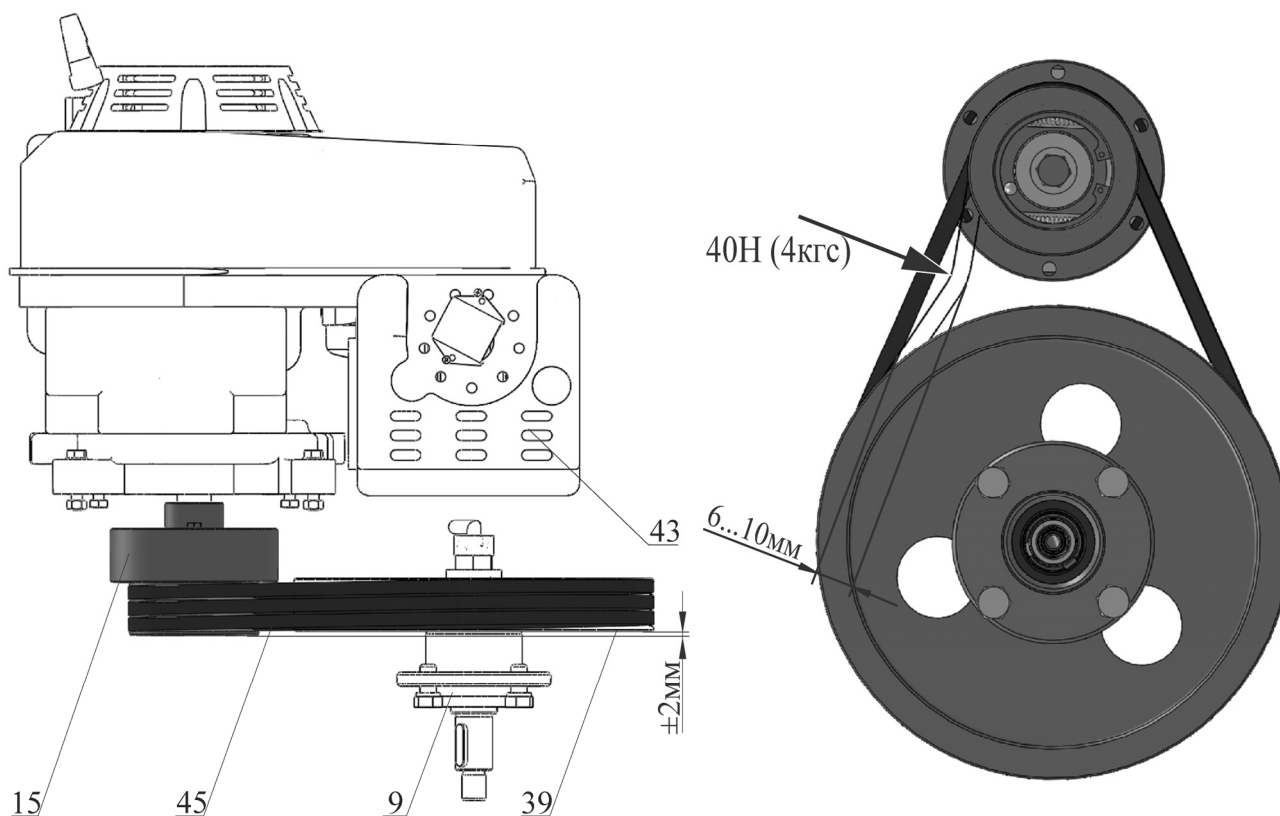
3.3.1 Техническое обслуживание двигателя

Порядок и периодичность проведения технического обслуживания двигателя указаны в Руководстве по эксплуатации двигателя.

3.3.2 Проверка приводных ремней

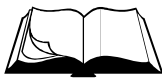
Проверка производится в следующей последовательности:

- снимите кожух поз.5, отвернув два болта поз.77 (рисунок 7);
- проверьте натяжение ремней поз.45, приложив усилие 40Н (4кгс) в середине пролета между муфтой поз.15 и шкивом поз.39 шпинделя (прогиб ремня должен быть в пределах 6...10мм) (рисунок 6);
- в случае необходимости натяните ремни (раздел 3.3.3);
- проверьте взаимное расположение муфты поз.15 и шкива поз.39 шпинделя (отклонение ручьев шкива и муфты от общей плоскости не должно превышать 2мм) (рисунок 6);
- в случае необходимости выставите шкив и муфту (раздел 3.3.3);
- установите кожух поз.5, затяните два болта поз.77 (рисунок 7).



Поз.	Артикул	Наименование
9	14571	Шпиндель GM122G.04.000
15	20969	Муфта GM122G.03.100A
39	14572	Шкив GM122G.04.001
43	52814	Двигатель бензиновый Honda GXV340UT2 DN4 (8,9HP)
45	13894	Ремень клиновой AV10x1050La, Gates 6222 MC (XPZ 1037)

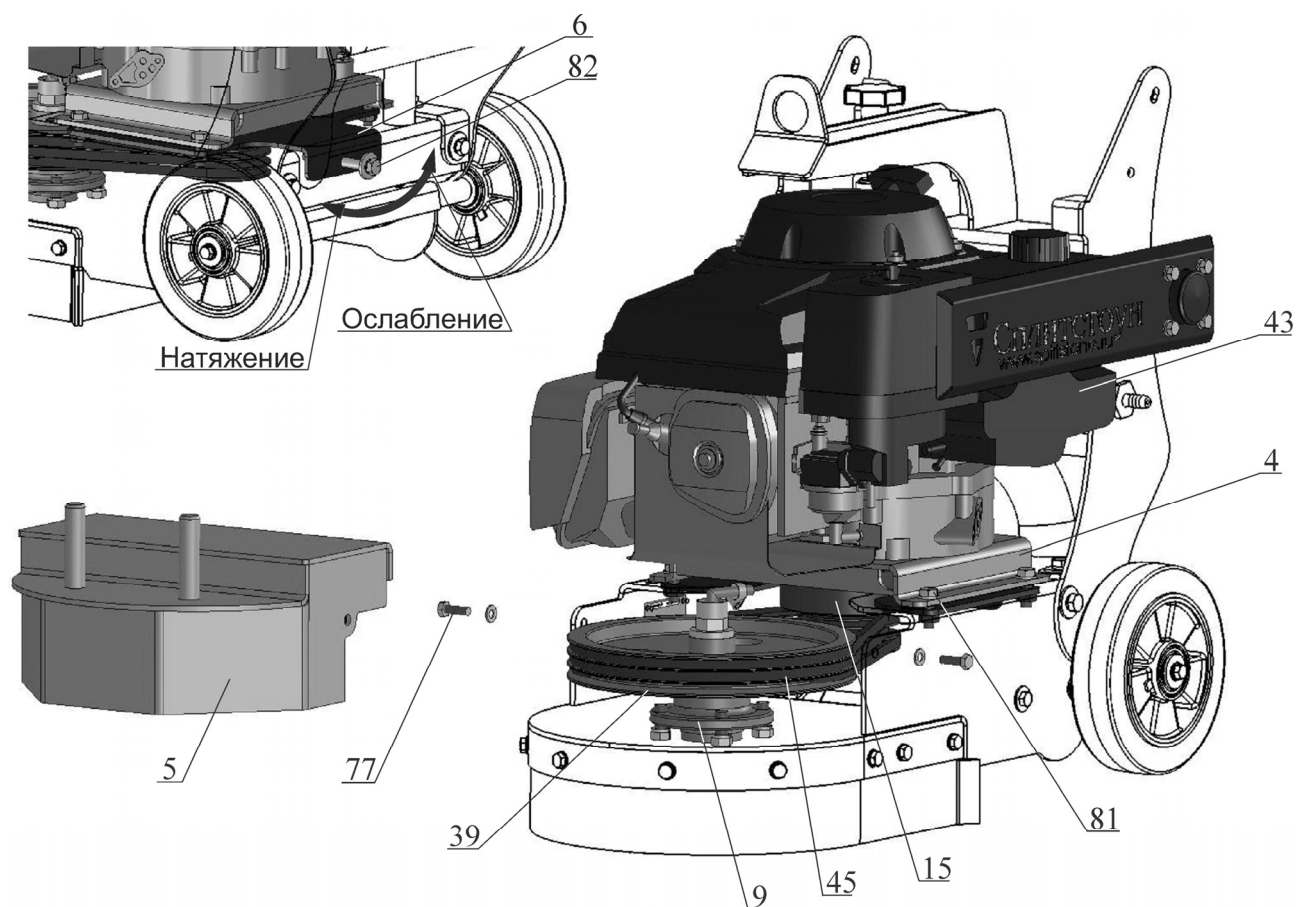
Рисунок 6 – Проверка клиновых ремней



3.3.3 Натяжение приводных ремней

Натяжение ремней производится в следующей последовательности (рисунок 7):

- перед натяжением ремней четыре болта поз.81 крепления моторамы поз.4 к раме должны быть отвернуты на несколько оборотов;
- закручивая болт поз.82 натяжителя поз.6, натяните ремни поз.45 до состояния, при котором, приложив усилие 40Н (4кгс) в середине пролета между муфтой поз.15 и шкивом поз.39 шпинделя (прогиб ремня должен быть в пределах 6...10мм) (рисунок 6);
- затяните четыре болта поз.81 крепления моторамы поз.4 к раме и проверьте взаимное расположение муфты поз.15 и шкива поз.39 шпинделя (отклонение ручьев шкива и муфты от общей плоскости не должно превышать 2мм) (рисунок 6); в случае большего отклонения, под мотораму поз.4 подложите/ уберите четыре шайбы d10мм.



Поз.	Артикул	Наименование
4	14332	Моторама GM122G.03.150
5	107058	Кожух GM122G-M.120
6	60865	Натяжитель GM122G.00.300
9	14571	Шпиндель GM122G.04.000
15	20969	Муфта GM122G.03.100А
39	14572	Шкив GM122G.04.001
43	52814	Двигатель бензиновый Honda GXV340UT2 DN4 (8,9HP)
45	13894	Ремень клиновой AV10x1050La, Gates 6222 MC (XPZ 1037)
77	4049	Болт М 8-6gx25.88.016 ГОСТ 7798-70 (DIN 931, DIN 933)
81	2983	Болт М10-6gx30.88.016 ГОСТ 7798-70 (DIN 931, DIN 933)
82	4017	Болт М10-6gx90.88.016 DIN 933

Рисунок 7 – Замена и натяжение клиновых ремней

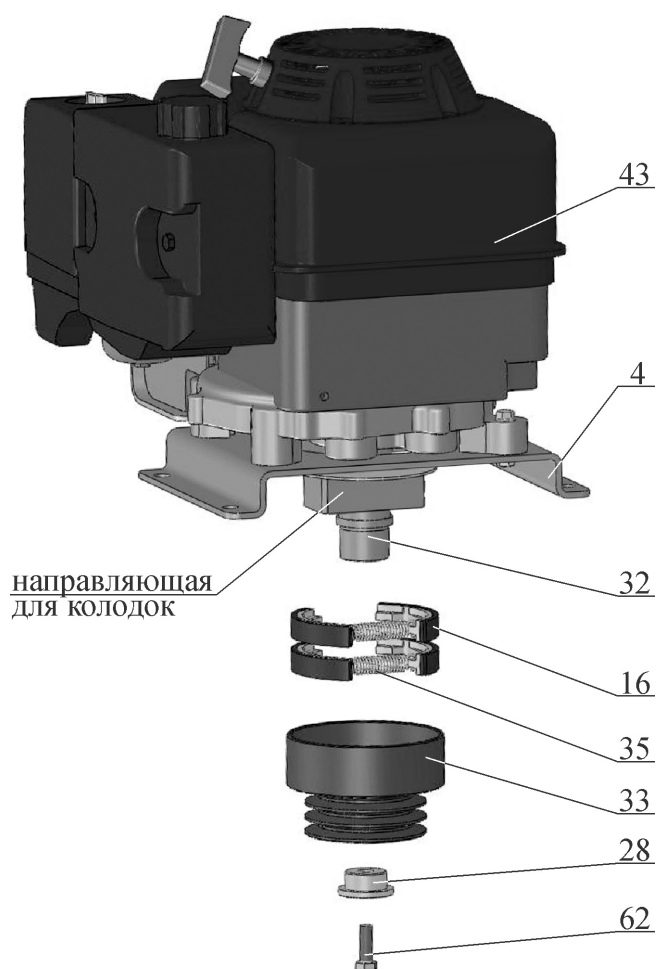


3.3.4 Замена приводных ремней

Замена производится в соответствии с рисунком 7:

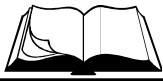
- снимите кожух поз.5, отвернув два болта поз.77;
- ослабьте затяжку четырех болтов поз.81 крепления моторамы поз.4 к раме;
- ослабляя натяжку болта поз.82 натяжителя поз.6, переместите мотораму поз.4 вместе с двигателем вперед вдоль корпуса машины;
- замените ремни поз.45;
- произведите натяжение ремней (раздел 3.3.3);
- установите кожух поз.5, затяните два болта поз.77.

3.3.5 Техническое обслуживание муфты. Замена колодок



Поз.	Артикул	Наименование
4	14332	Моторама GM122G.03.150
16	110372	Колодка VS244.340
28	13893	Шайба GM122G.03.001
32	13896	Полумуфта GM122G.03.101
33	27584	Корпус GM122G.03.103
35	120064	Пружина VS244.306
43	52814	Двигатель бензиновый Honda GXV340UT2 DN4 (8,9HP)
62	1974	Болт 2101-8217260-10 (7/16"-20UNF-2Ax1 3/16"(30мм))

Рисунок 8 – Техническое обслуживание муфты. Замена колодок

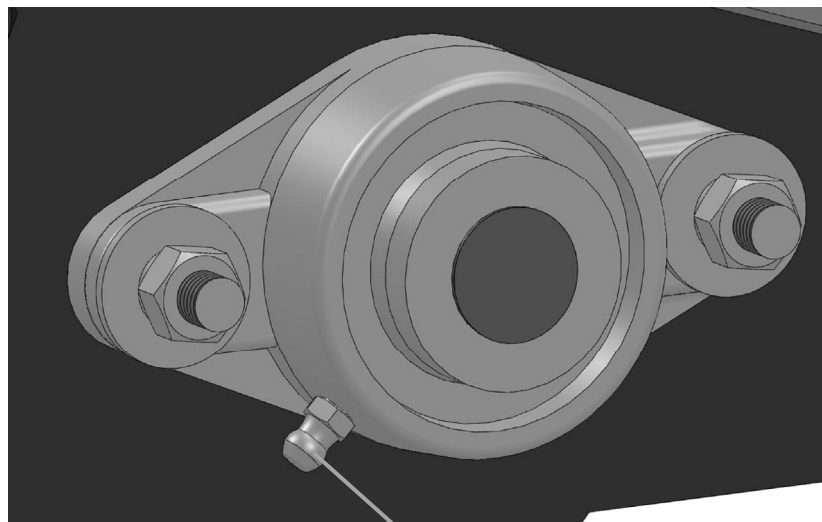


Во время работы машины фрикционный слой колодок поз.16 (рисунок 8) муфты поз.15 (рисунок 7) изнашивается. По мере износа колодки необходимо заменить, для этого:

- открутите болты поз.81 крепления моторамы поз.4 к раме машины (рисунок 7);
- снимите с ручьев муфты поз.15 ремни поз.45 (рисунок 7);
- поднимая вертикально, демонтируйте двигатель поз.43 (в сборе с моторамой поз.4) с рамы машины;
- открутите болт поз.62 крепления муфты к валу двигателя, снимите шайбу поз.28 (рисунок 8);
- снимите с полумуфты поз.32 корпус поз.33 (в сборе с подшипниками и стопорным кольцом) (т.к. посадка подшипников корпуса поз.33 на полумуфте поз.32 скользящая (с зазором), то демонтаж должен пройти достаточно легко) (рисунок 8);
- с направляющей полумуфты поз.32 снимите колодки поз.16 с пружинами поз.35 (рисунок 8);
- очистите внутреннюю полость корпуса поз.33 муфты от пыли и грязи (рисунок 8);
- замените изношенные колодки на новые (при необходимости замените пружины поз.67). Колодки поз.16 необходимо менять комплектно (рисунок 8);
- установите колодки с пружинами в направляющие полумуфты поз.32 (рисунок 8);
- установите на полумуфту поз.32 корпус поз.33 (в сборе с подшипниками и стопорным кольцом) (т.к. посадка подшипников корпуса поз.33 на полумуфте поз.32 скользящая (с зазором), то монтаж должен пройти достаточно легко) (рисунок 8);
- установите шайбу поз.28 и закрутите болт поз.62 (рисунок 8);
- установите двигатель поз.43 (в сборе с моторамой поз.4) на раму машины, наживите болты поз.81 (рисунок 8);
- установку и натяжение ремней проведите согласно разделам 3.3.2 – 3.3.4 (рисунки 6,7).

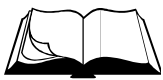
3.3.6 Техническое обслуживание корпусных подшипниковых узлов

- Корпусные подшипниковые узлы оснащены специальной масленкой (рисунок 9).
- Перед смазкой необходимо очистить масленку от пыли и грязи.
- Смазка нагнетается шприцем через данную масленку до момента выхода смазки из-под уплотнений.



Масленка

Рисунок 9 – Техническое обслуживание корпусных подшипниковых узлов



4.1 Общие указания

- В данном разделе указан перечень возможных неисправностей во время проведения работ и методы по их устранению, при которых сохраняется гарантия изготовителя.
- Работы по устранению неисправностей машины следует производить на ровной чистой поверхности, в хорошо проветриваемом помещении. Машина должна быть в чистом состоянии.



ВНИМАНИЕ! Владелец лишается права проведения бесплатного гарантийного ремонта в случае поломок, произошедших в результате самостоятельного ремонта изделия

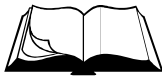
4.2 Меры безопасности



К текущему ремонту машины допускаются лица, достигшие 18 лет и изучившие настоящее Руководство и общие требования техники безопасности в соответствии с вышеуказанными нормативными документами

В процессе текущего ремонта запрещается:

- заправлять двигатель топливом внутри помещений или в непроветриваемой зоне;
 - открывать топливный бак и производить дозаправку топливом, если двигатель горячий (перед заполнением дайте двигателю остыть в течение 2 минут);
 - производить заправку топливом при работающем двигателе;
 - проверять наличие искры при вынутой свече зажигания;
 - заводить двигатель в закрытом помещении (выхлопные газы содержат окись углерода, опасную для здоровья), не обеспечив надежный отвод выхлопных газов или вентиляцию помещения;
 - заводить двигатель, если пролит бензин или присутствует его запах, или при других взрывоопасных ситуациях;
 - заводить двигатель при отсутствии свечи зажигания.
-



4.3 Перечень возможных неисправностей и методы их устранения

Таблица 3

Неисправность	Причина	Меры по устранению
Двигатель не запускается	Двигатель холодный	Закройте воздушную заслонку
	Перелив топлива, в случае запуска горячего двигателя при закрытой воздушной заслонке	Повторите запуск при положении рычага управления - номинальные обороты. Рычаг управления переведите в положение – холостые обороты
	Низкий уровень масла в картере двигателя. Сработал датчик уровня масла (если установлен).	Долить масло
	Загрязнен воздушный фильтр	Заменить по необходимости
	Закончился бензин	Залить бензин
Траверса шлифовальная не вращается	Слабое натяжение ремней	Натянуть ремни
	Ремни повреждены	Заменить ремни
Чрезмерный шум, вибрация, колебание машины или траверсы шлифовальной	Проверьте состояние крепления шпинделя	Произвести затяжку резьбовых соединений, при необходимости
	Проверьте затяжку гаек крепления траверсы шлифовальной к валу шпинделя	Затянуть по необходимости
	Проверьте затяжку болтов крепления планшайбы к упругому элементу траверсы шлифовальной	Затянуть по необходимости
	Проверьте целостность упругого элемента траверсы шлифовальной путем расшатывания планшайбы руками (планшайба должна одинаково отклоняться по всей окружности)	При необходимости упругий элемент заменить
	Проверьте алмазный инструмент на предмет поломки и неравномерного износа	Заменить по необходимости комплектно
ВНИМАНИЕ! Если данные меры не дали результат, необходимо связаться с сервисным центром Изготовителя		



5.1 Хранение

- Хранить машину рекомендуется в сухом закрытом помещении.
- При подготовке машины к длительному хранению (более 30 дней) необходимо:
 - произвести работы по подготовке двигателя к хранению согласно Руководству по эксплуатации двигателя;
 - смазать подшипники колес и корпусные подшипниковые узлы.

5.2 Транспортирование

- Машину допускается транспортировать всеми видами транспорта.
- Крепление и транспортирование изделия должны соответствовать при перевозках:
 - железнодорожным транспортом – «Техническим условиям погрузки и крепления грузов» и «Правилам перевозки грузов»;
 - автомобильным транспортом – «Правилам перевозки грузов автомобильным транспортом РСФСР»;
 - воздушным транспортом – «Руководству по грузовым перевозкам на внутренних воздушных линиях СССР»;
 - морским транспортом – «Общим специальным правилам перевозки грузов»;
 - речным транспортом – «Общим специальным правилам перевозки грузов».

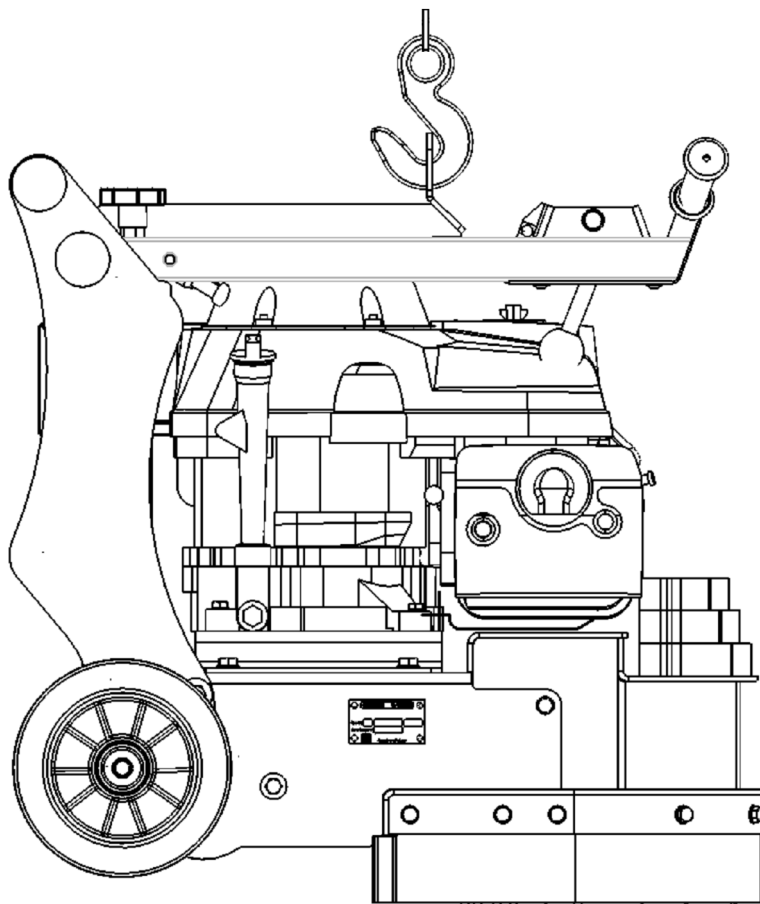
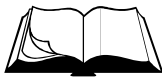


Рисунок 10 – Схема строповки машины при погрузке/разгрузке



В данной разделе приведен перечень запасных частей, которые Потребитель может заказать в случае необходимости.

Каталог запасных частей составлен для исполнений машины GM-122G, на которых установлены двигатели марки «Honda».

Компоновка машины показана на рисунке 11.

Перечень всех деталей и узлов, являющихся запасными частями, приведены в:

- Таблице 4 (к машине GM-122G с двигателем (вал 1")):

Диапазон серийных номеров машины	Двигатель, установленный на машине с серийным номером в данном диапазоне
XX-135238-XXXX	Honda GXV340UT2 DN4 (8,9HP)
XX-135239-XXXX	Honda GXV390UT2 DN4 (10,2HP)

В данный каталог не входит перечень запасных частей к двигателям.

Наличие и цены на запасные части к машине и к двигателю можно узнать у представителя:

- сервисного центра Изготовителя;
- отдела продаж Изготовителя;
- официального дилера Изготовителя.



ВНИМАНИЕ! Владелец лишается права проведения бесплатного гарантийного ремонта в случае поломок, произошедших в результате самостоятельного ремонта изделия

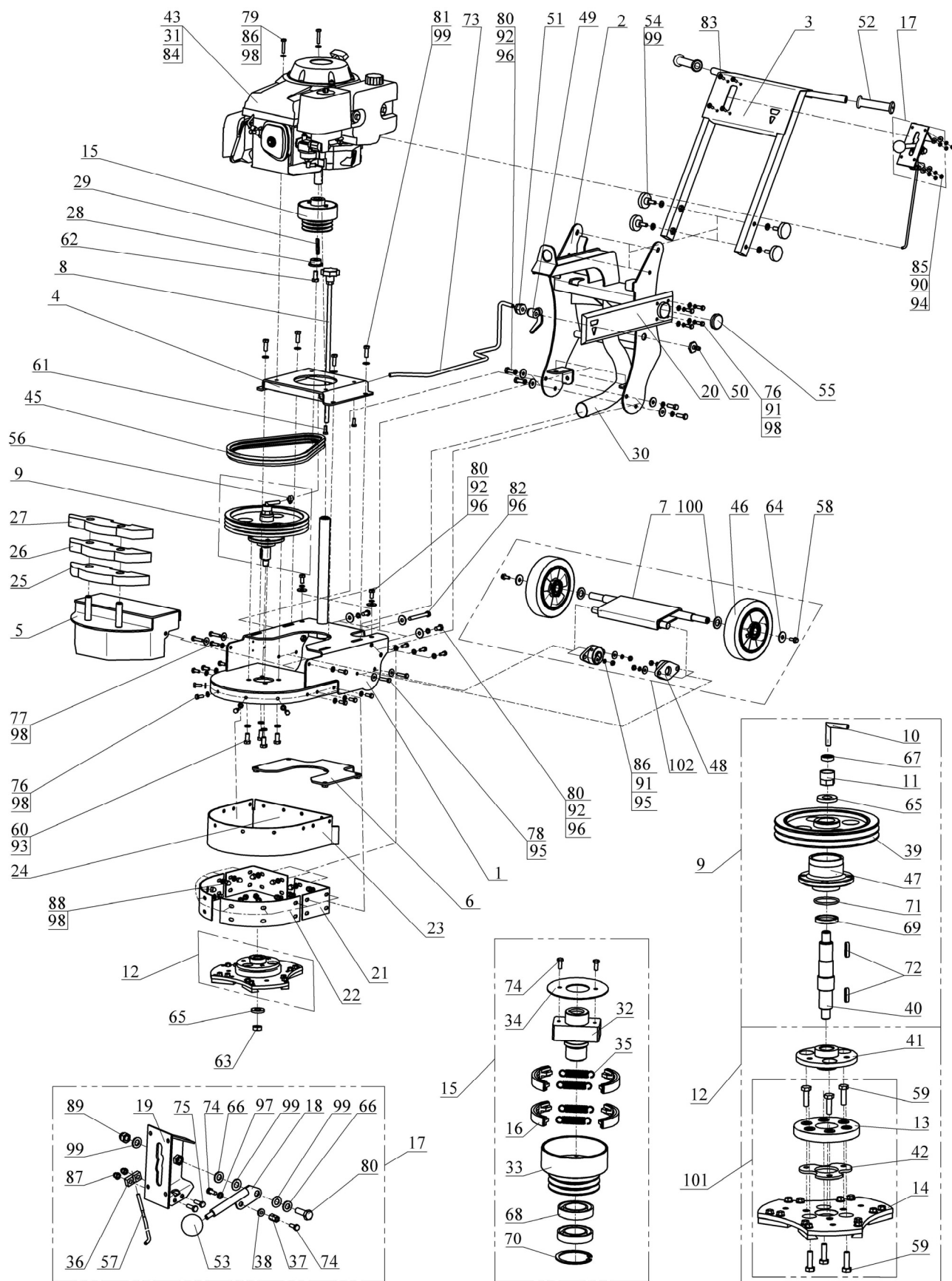
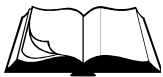
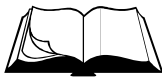
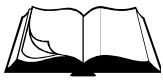


Рисунок 11 – Компоновка машины

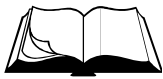
Таблица 4 – Перечень запчастей к машине **GM-122G** (двигатель с валом 1”)

№ п/п	Артикул	Наименование	Кол-во в изд.
1	135256	Рама GM122G-M2.100	1
2	135242	Тумба GM122G-M2.010	1
3	135254	Водило GM122G-M2.030	1
4	14332	Моторама GM122G.03.150	1
5	107058	Кожух GM122G-M.120	1
6	60865	Натяжитель GM122G.00.300	1
7	143426	Опора GM122-M2.110	1
8	4357	Винт GM122M.00.100	1
9	14571	Шпиндель GM122G.04.000	1
10	4387	Угольник GM122M.04.110	1
11	4385	Корпус GM122M.04.120	1
12	60863	Траверса шлифовальная GM245.02.000	1
13	18555	Элемент упругий 606.00.100	1
14	2898	Планшайба 606.00.200	1
15	20969	Муфта GM122G.03.100A	1
16	110372	Колодка VS244.340	4
17	143446	Рычаг GM122G-M2.040	1
18	120124	Рукоятка GM122G.00.410	1
19	143451	Корпус GM122G-M2.050	1
20	135258	Ограждение GM122G-M2.001	1
21	102137	Прижим GM122-M.104	2
22	102138	Прижим GM122-M.105	2
23	102139	Фартук GM122-M.106	1
24	102140	Фартук GM122-M.107	1
25	107053	Груз GM122G-M.101	1
26	107054	Груз GM122G-M.102	1
27	107055	Груз GM122G-M.103	1
28	13893	Шайба GM122G.03.001	1
29	60867	Шпонка GM122G.001	1
30	135259	Шланг GM122G-M2.002	1
31	2879	Дефлектор 012.00.002	1
32	13896	Полумуфта GM122G.03.101	1
33	27584	Корпус GM122G.03.103	1
34	2877	Крышка ВП4-05-04-003	1
35	120064	Пружина (доработка) VS244.306	4
36	129411	Зажим GM122G.00.401	1
37	143447	Гайка GM122G-M2.041	1
38	143448	Втулка GM122G-M2.042	1
39	14572	Шкив GM122G.04.001	1
40	4260	Вал GM122M.04.001A	1
41	60864	Ступица GM245.02.001	1
42	121613	Проставка GM245.02.003	1
43	52814	Двигатель бензиновый Honda GXV340UT2 DN4 (8,9HP)	1
	102713	Двигатель бензиновый Honda GXV390UT2 DN4 (10,2HP)	1
45	13894	Ремень клиновой AVX10x1050La, Gates 6222 MC (XPZ 1037)	3
46	43658	Колесо LW 200x50 Code No A-Q01-200	2
47	3054	Ступица заднего колеса 21100-3104014-00 или 21080-3104014-00	1
48	40629	Корпусной подшипниковый узел UCFL 204	2
49	4654	Кран шаровой G-1/2" внутр/наруж	1



Продолжение таблицы 4

№ п/п	Артикул	Наименование	Кол-во в изд.
50	5092	Переходник (штуцер) G-1/2"(внутр.)xØ12(наружн.)	1
51	18515	Переходник (штуцер) G-1/2"(наружн.)xØ12(наружн.)	1
52	121676	Рукоять резиновая мотоцикла левая 134001202501 (ЯРТ)	2
53	129814	Шарик d40 с резьбой M8 арт. ККВ408ST-01Н	1
54	120344	Ручка-фиксатор Ф50M10-25ЧН (Ø50, M10x25), черная	4
55	3696	Заглушка круглая S-50,8-Н черная, код ХХ0481 "Пресспласт"	1
56	107272	Хомут червячный NORMA 10-16/9-W1	1
57	14453	Тяга привода замка капота 3302-8406180	1
58	4292	Болт 1/3838/71 (М 8-6gx20.88.016)	2
59	2635	Болт 1/59709/31 (M10x1,25-6gx35.88.016)	6
60	1967	Болт 1/55403/21 (M12x1,25-6gx25.88.016)	4
61	1817	Болт 5/16"-24UNF-2Ax7/8"(22мм) 8.8 DIN 933	2
62	1974	Болт 2101-8217260-10 (7/16"-20UNF-2Ax1 3/16"(30мм))	1
63	3018	Гайка 1/40441/71 (M18x1,5-6H.8.016)	1
64	60551	Шайба 10.01.016 DIN 440 (11x34x3)	2
65	4353	Шайба 2108-3104079-00 (20x42x6,5)	2
66	107470	Шайба пружинная форма В-волнистая, Двнутр=10мм DIN 137В	2
67	3052	Подшипник 180100 ГОСТ 8882-75	1
68	4674	Подшипник 180108 ГОСТ 8882-75	2
69	3048	Сальник 31029-1701044 (35x48x7)	1
70	3988	Кольцо (внутр) А68 ГОСТ 13943-86	1
71	18551	Кольцо 048-054-36-2-5 ГОСТ 9833-73	1
72	3059	Шпонка 8x7x32 ГОСТ 23360-78	2
73	3056	Шланг армированный ПВХ Ду10x3, неокрашенный	0,75м
74	3736	Болт М 6-6gx16.88.016 ГОСТ 7798-70 (DIN 931, DIN 933)	4
75	4006	Болт М 6-6gx20.88.016 ГОСТ 7798-70 (DIN 931, DIN 933)	2
76	3990	Болт М 8-6gx20.88.016 ГОСТ 7798-70 (DIN 931, DIN 933)	18
77	4049	Болт М 8-6gx25.88.016 ГОСТ 7798-70 (DIN 931, DIN 933)	2
78	4019	Болт М 8-6gx35.88.016 ГОСТ 7798-70 (DIN 931, DIN 933)	4
79	2758	Болт М 8-6gx40.88.016 ГОСТ 7798-70 (DIN 931, DIN 933)	2
80	3360	Болт M10-6gx25.88.016 ГОСТ 7798-70 (DIN 931, DIN 933)	9
81	2983	Болт M10-6gx30.88.016 ГОСТ 7798-70 (DIN 931, DIN 933)	4
82	4017	Болт M10-6gx90.88.016 DIN 933	1
83	60812	Винт М 6-6gx20.66.016 ГОСТ 17473-80 (DIN 7985)	4
84	29977	Винт саморез 3,9x6,5 DIN 7981	2
85	4304	Гайка М 6-6H.8.016 ГОСТ 5915-70 (DIN 934)	4
86	4305	Гайка М 8-6H.8.016 ГОСТ 5915-70 (DIN 934)	6
87	5079	Гайка М 6-6H.8.016 ГОСТ 11860-85 (DIN 1587)	2
88	10393	Гайка М 8-6H.8.016 ГОСТ 11860-85 (DIN 1587)	14
89	29563	Гайка M10-6H.8.016 ГОСТ 11860-85 (DIN 1587)	1
90	4251	Шайба 6.65Г.016 ГОСТ 6402-70 (DIN 127)	4
91	4250	Шайба 8.65Г.016 ГОСТ 6402-70 (DIN 127)	8
92	4252	Шайба 10.65Г.016 ГОСТ 6402-70 (DIN 127)	8
93	4253	Шайба 12.65Г.016 ГОСТ 6402-70 (DIN 127)	4
94	4211	Шайба 6.01.016 ГОСТ 6958-78 (DIN 9021)	4
95	1818	Шайба 8.01.016 ГОСТ 6958-78 (DIN 9021)	8
96	4212	Шайба 10.01.016 ГОСТ 6958-78 (DIN 9021)	9
97	4208	Шайба 6.01.016 ГОСТ 11371-78 (DIN 125)	1
98	4202	Шайба 8.01.016 ГОСТ 11371-78 (DIN 125)	36

**Продолжение таблицы 4**

№ п/п	Артикул	Наименование	Кол-во в изд.
99	4203	Шайба 10.01.016 ГОСТ 11371-78 (DIN 125)	15
100	4653	Шайба 20.01.016 ГОСТ 11371-78 (DIN 125)	2
101	120397	Планшайба (с упругим элементом) 606.01.000	1
102	143425	Колесная ось GM122-M2.100	1
	1438	Наушники противозумные	1

ДЛЯ ЗАМЕТОК

Lined writing area consisting of horizontal lines and a vertical margin line on the left.

ДЛЯ ЗАМЕТОК