

# Блок жидкостного охлаждения

для сварочных аппаратов  
SAGGIO TIG 400/500 AC/DC Pulse

**РУКОВОДСТВО ПО ЭКСПЛУАТАЦИИ**



Перед началом эксплуатации аппарата внимательно изучите данное руководство и храните его в доступном месте.



Нормы безопасности .....	3
Описание устройства .....	5
Технические характеристики .....	5
Устройство блока охлаждения .....	6
Подключение оборудования .....	6
Сборка сварочной установки .....	7
Подготовка устройства к началу работ .....	8
Условия эксплуатации .....	8
Возможные неисправности .....	9
Техническое обслуживание, хранение, текущий ремонт .....	10
Срок службы оборудования .....	10
Сведения об ограничениях в использовании сварочного оборудования с учетом его пред- назначения для работы в жилых, коммерческих или производственных зонах .....	10
Транспортировка и хранение оборудования .....	11
Утилизация .....	11
Комплектация .....	11
Гарантийные обязательства .....	12

Предприятие-изготовитель оставляет за собой право вносить изменения в конструкцию и комплектацию, не влияющие на правила и условия эксплуатации, без отражения в документации.

Мы благодарим за внимание к нашей продукции и надеемся, что она обеспечит выполнение сварочных работ в полном объеме.

При правильной эксплуатации данное устройство гарантирует безопасную работу, поэтому мы настоятельно рекомендуем соблюдать нормы безопасности при проведении сварочных работ.

**ВАЖНО:** Данное руководство должно быть прочитано пользователем до подключения или использования сварочного оборудования. В случае затруднений обращайтесь в службу сервиса организации, через которую был приобретен аппарат.



### ИНСТРУКЦИЯ ПО ЭЛЕКТРОМАГНИТНОЙ СОВМЕСТИМОСТИ

Перед установкой и эксплуатацией сварочного оборудования пользователю необходимо оценить возможные электромагнитные воздействия на окружающее пространство в непосредственной близости.

Следует обращать внимание на:

- Другие сетевые кабели, кабели и провода управления, телефонные и охранные кабели по близости со сварочным оборудованием и/или в непосредственной близости от проведения сварочных работ.
- Радио и телевизионные приемники и передатчики.
- Компьютеры и другую оргтехнику.
- Оборудование, отвечающее за безопасность производственных объектов.
- Устройства, связанные со здоровьем окружающих людей (напр. электронные стимуляторы сердца, слуховые аппараты).
- Электронные контрольно-измерительные приборы.



### ЗАЩИТА ОТ ОЖОГОВ

Искры, шлак, горячий металл и излучение дуги могут нанести серьезный вред глазам и коже, причём, чем ближе человек находится к сварочной дуге, тем серьезнее могут быть травмы. Поэтому и сварщику, и другим людям, находящимся в зоне проведения сварочных работ, необходимо иметь соответствующие средства защиты.

Мы настоятельно рекомендуем использование головного убора, перчаток/краг сварщика, огнезащитного костюма/куртки и штанов, ботинок/сапог, которые должны закрывать все участки тела.



### ЗАЩИТА ОТ ИЗЛУЧЕНИЯ

Ультрафиолетовое и инфракрасное излучение сварочной дуги может нанести непоправимый вред глазам и коже, поэтому обязательно средства индивидуальной защиты (сварочную маску/щиток, сварочные краги и защитную одежду).

Маска должна быть оборудована светофильтром со степенью затемнения не менее C3 (DIN 10) или выше, соответственно току сварки. Маска с автоматическим светофильтром должна быть полностью исправна, в противном случае её следует заменить, поскольку излучение сварочной дуги может нанести непоправимый вред глазам. Считается опасным смотреть незащищенными глазами на дугу на расстоянии менее 15 метров.



## ЗАЩИТА ОРГАНОВ ДЫХАНИЯ

Некоторые хлорсодержащие растворители под воздействием ультрафиолетового излучения дуги могут выделять отравляющий газ (фосген). Избегайте использования этих растворителей на свариваемых материалах; удалите ёмкости с этими и другими растворителями из зоны сварки и прилегающего пространства.

Металлы, имеющие в составе или покрытии свинец, кадмий, цинк, ртуть и бериллий, могут выделять ядовитые газы в опасных концентрациях под воздействием сварочной дуги. При необходимости сварки таких материалов обязательно должно быть либо наличие вытяжной вентиляции, либо наличие индивидуальных средств защиты органов дыхания, обеспечивающих фильтрацию или подачу чистого воздуха. Если покрытие из таких материалов невозможно удалить с места сварки и средства защиты отсутствуют, проводить сварку таких материалов ЗАПРЕЩЕНО.



## ЗАЩИТА ОТ ПОРАЖЕНИЯ ЭЛЕКТРИЧЕСКИМ ТОКОМ

Любое поражение током имеет вероятность смертельного исхода, поэтому всегда избегайте касания открытых токопроводящих частей электрододержателя, проводов, свариваемого изделия. Используйте изолирующие коврики и перчатки; одежда должна быть всегда сухой. Старайтесь не проводить сварочные работы в местах с избыточной влажностью.

Регулярно проводите визуальный осмотр сетевого шнура от аппарата на наличие повреждений, при обнаружении произведите замену кабеля. При замене кабеля, а также в случаях снятия крышки с аппарата, обязательно отсоедините аппарат от сети. При подключении к сети убедитесь в наличии предохранительных устройств (сетевых автоматов, УЗО и пр.) и наличия заземления.

**ВСЕГДА** производите ремонт в авторизованных сервисных центрах. При их отсутствии, к ремонту должны допускаться лица, имеющие соответствующую квалификацию, допуски и представление о степени риска работы с высоким напряжением.



## ЗАЩИТА ОТ ВЗРЫВА ГАЗОВЫХ БАЛЛОНОВ

Баллоны с газом находятся под давлением, любое неаккуратное обращение с баллоном может привести к взрыву. При проведении сварочных работ придерживайтесь следующих правил:

- не проводите сварочные работы рядом с баллонами.
- всегда устанавливайте баллоны в горизонтальном положении на ровной поверхности или размещайте баллоны на специальной тележке, исключив возможность падения баллонов.
- используйте стандартный редуктор и шланги.

**ПРИ ПРОВЕДЕНИИ СВАРОЧНЫХ РАБОТ СУЩЕСТВУЕТ ВЕРОЯТНОСТЬ ВОСПЛАМЕНЕНИЯ И/ИЛИ ВЗРЫВА. РЕКОМЕНДУЕМ ДЕРЖАТЬ ОГНЕТУШИТЕЛЬ РЯДОМ С МЕСТОМ ПРОВЕДЕНИЯ СВАРОЧНЫХ РАБОТ, А ТАКЖЕ ДРУГИЕ ИЛИ ИНЫЕ СРЕДСТВА ПОЖАРОТУШЕНИЯ, ПОЗВОЛЯЮЩИЕ ПОГАСИТЬ ПЛАМЯ.**



## ПОЖАРО-, ВЗРЫВОБЕЗОПАСНОСТЬ

Убедитесь, что средства пожаротушения (огнетушитель, вода, песок, пр.) доступны в ближней зоне сварки. Все огне-, взрывоопасные материалы должны быть удалены на минимальное расстояние 10 метров от места проведения сварочных работ.

Никогда не сваривайте закрытые ёмкости, содержащие токсические или потенциально взрывчатые вещества (напр., бензобак автомобиля) - в таких случаях необходимо провести предварительную тщательную очистку ёмкости до сварки.

Никогда не проводите сварочные работы в атмосфере с большой концентрацией пыли, огнеопасного газа или испарений горючих жидкостей.

После каждой операции убедитесь, что свариваемое изделие достаточно остыло, прежде чем касаться его руками или горючими/взрывоопасными материалами.



### ЭЛЕКТРОННЫЕ УСТРОЙСТВА ЖИЗНЕОБЕСПЕЧЕНИЯ

Людам, использующим жизнеобеспечивающие электронные приборы (напр, электронный стимулятор сердца), настоятельно рекомендуется проконсультироваться со своим лечащим врачом перед тем, как проводить или находиться в непосредственной близости от сварочных работ.

Правильное функционирование оборудования гарантируется лишь при правильном подключении. Убедитесь, что напряжение в сети соответствует диапазону напряжения питания, указанному на оборудовании. **ВСЕГДА используйте защитное заземление.**

### ВНИМАНИЕ!

Не использовать с дизельными, бензиновыми генераторами.

## ОПИСАНИЕ УСТРОЙСТВА

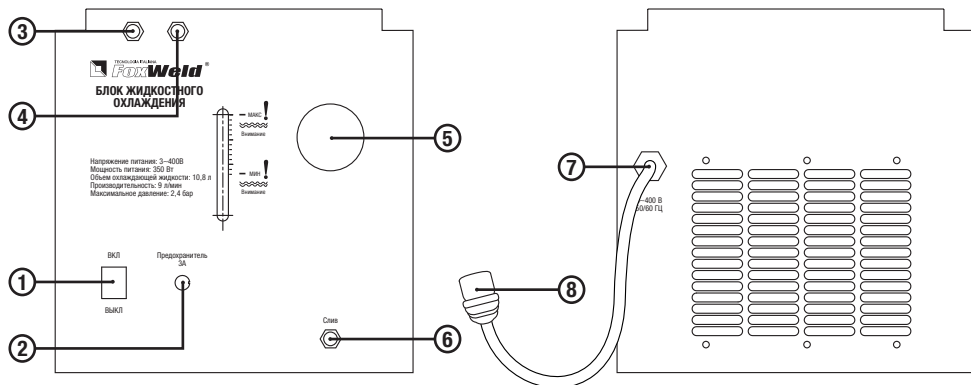
Данное устройство – это автономный блок жидкостного охлаждения для обеспечения охлаждения и циркуляции рабочей жидкости в замкнутой системе, при работе с аппаратами аргонодуговой сварки SAGGIO TIG 400/500 AC/DC PULSE. При разработке данных устройств были применены запатентованные технические решения, которые позволили добиться возможности стабильного функционирования в любых условиях. Помимо большей производительности и более высокой надежности, данное устройство также обладает:

- Удобное наполнение и слив охлаждающей жидкости;
- Увеличенный радиатор и вентилятор охлаждающего контура;
- Теплообменник, рассчитанный на высокую температуру жидкости.

## ТЕХНИЧЕСКИЕ ХАРАКТЕРИСТИКИ

Напряжение питания, В/Гц	2 x 400 / 50
Потребляемая мощность, Вт	350
Производительность, л/мин	9
Максимальное давление, бар	2,4
Объем резервуара, л	10,8
Рабочая жидкость	на основе этиленгликоля
Температура эксплуатации, °С	от 0 до +40
Габариты, мм	545x255x256
Вес, кг	22,0

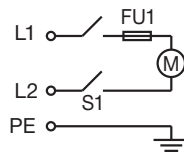
## УСТРОЙСТВО БЛОКА ОХЛАЖДЕНИЯ



- 1. Кнопка включения:** служит для включения и выключения устройства;
- 2. Предохранитель:** при неисправности насоса и вентилятора охлаждения или коротком замыкании он автоматически перегорает;
- 3. Разъем отвода жидкости (ВХОД):** служит отвода охлаждающей жидкости от оборудования к блоку охлаждения;
- 4. Разъем подачи жидкости (ВЫХОД):** служит для подвода охлаждающей жидкости к оборудованию от блока охлаждения;
- 5. Заливная горловина:** служит для наполнения охлаждающей жидкости в резервуар;
- 6. Сливная пробка:** служит для устранения охлаждающей жидкости из резервуара;
- 7. Сетевой кабель:** служит для подключения устройства;
- 8. Сетевая вилка:** специализированный разъем вилки используется только для подключения к аппаратам SAGGIO TIG 400/500 AC/DC PULSE.

### СХЕМА ПОДКЛЮЧЕНИЯ ВИЛКИ:

- 1) L1 - фазный проводник 1 двухфазной цепи.
- 2) L2 - фазный проводник 2 двухфазной цепи.
- 3) PE - защитный проводник.



## ПОДКЛЮЧЕНИЕ ОБОРУДОВАНИЯ

- Извлеките устройство из упаковки и тщательно осмотрите на предмет внешних признаков повреждений при транспортировке (рекомендуется провести осмотр непосредственно при покупке в присутствии продавца).
- Подготовьте место и средства для проведения сварочных работ, обеспечивающие электробезопасность и пожаробезопасность. Площадка для установки блока жидкостного охлаждения не должна иметь уклон более 10°.
- Эксплуатируйте устройство по возможности, в чистом месте с хорошим притоком воздуха, чтобы вентиляционные отверстия в корпусе не были перекрыты.

- Не используйте дополнительные фильтры, и не накрывайте материалами, препятствующими притоку воздуха (несоблюдение этих условий может привести к сильному перегреву устройства и возможной поломке).
- Перед включением устройства, внимательно осмотрите изоляцию кабелей, горелку, разъемы на наличие повреждений.

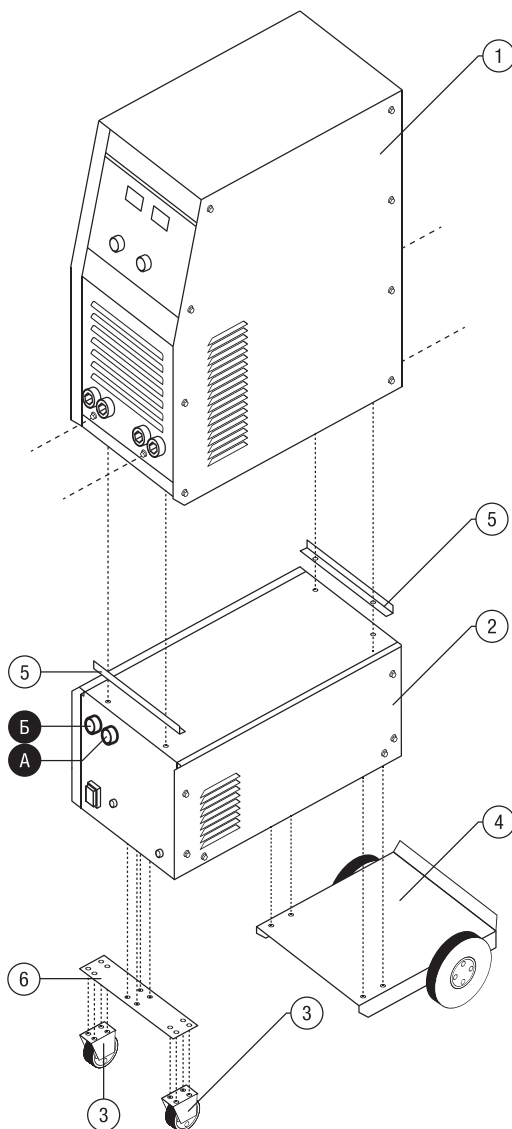
## СБОРКА СВАРОЧНОЙ УСТАНОВКИ

**Для установки блока охлаждения к источнику питания выполните следующие действия:**

1. Зафиксируйте площадку передних колес к нижней части блока охлаждения с помощью болтов.
2. Открутите передние колеса и площадку с задними колесами от сварочного аппарата.
3. Снятые колеса с аппарата прикрутите к нижней части корпуса блока охлаждения.
4. Открутите болты с передней и задней верхней части корпуса блока охлаждения.
5. Установите направляющие рейки на верхнюю часть корпуса блока охлаждения.
6. Открутите болты с передней и задней нижней части корпуса сварочного аппарата.
7. Установите сварочный аппарат на направляющие рейки.
8. Зафиксируйте соединение аппарата с блоком охлаждения с помощью болтов.
9. Подключите вилку блока охлаждения к розетке сварочного аппарата.

№1	Сварочный аппарат
№2	Блок охлаждения
№3	Передние колеса
№4	Задние колеса с площадкой
№5	Направляющие рейки
№6	Площадка передних колес

A	Синий шланг (Выход воды)
B	Красный шланг (Вход воды)





## ПОДГОТОВКА УСТРОЙСТВА К НАЧАЛУ РАБОТ

- Подключите шланги охлаждения горелки к блоку охлаждения. Красный шланг горелки к красному разъему устройства (ВХОД). Синий шланг горелки к синему разъему устройства (ВЫХОД).
- Залейте охлаждающую жидкость в бак через горловину. Уровень жидкости должен превышать 1/2 от номинальной емкости резервуара.
- Визуально проверьте состояние электрических кабелей и шлангов.
- Подключите вилку подключения к розетке сварочного аппарата.
- Включите устройство.
- Убедитесь, что при работе блока охлаждения обеспечена герметичность тракта жидкостного охлаждения и нормальная циркуляция охлаждающей жидкости.
- Контроль за уровнем охлаждающей жидкости и ее циркуляцией можно осуществить через смотровое окно устройства.
- При длительных перерывах в работе, выключайте блок охлаждения и сварочную установку и отключайте их от питающей сети.

### ВНИМАНИЕ!

Всегда проверяйте уровень охлаждающей жидкости; если он ниже минимального, доливайте жидкость. Работа помпы без жидкости приводит к выходу из строя. Устройство не должно использоваться без наличия жидкости в емкости. В случае несоблюдения изложенного, поставщик оставляет за собой право отказа гарантийного ремонта устройства.

### ВНИМАНИЕ!

Не включайте устройство без подключенных шлангов сварочной горелки.

## УСЛОВИЯ ЭКСПЛУАТАЦИИ

Блок жидкостного охлаждения предназначен для работы в закрытых помещениях и под навесом с соблюдением следующих условий:

- При использовании воды температура окружающей среды должна быть в диапазоне от +1 °C до +40 °C при относительной влажности не более 80%.

### ВНИМАНИЕ!

Не используйте воду при низкой температуре, это влечет за собой замерзание и разрыв патрубков системы охлаждения, что приведет к сгоранию двигателя насоса. В случае несоблюдения изложенного, поставщик оставляет за собой право отказа гарантийного ремонта устройства.

- При использовании охлаждающей жидкости температура окружающей среды должна быть в том диапазоне, который указан производителем используемой жидкости.
- Уровень наклона блока к горизонту не должен превышать 10° градусов. При большом наклоне жидкость может не попадать в помпу, что приведет к выходу из строя.
- Среда, окружающая блок жидкостного охлаждения, должна быть взрывобезопасной и не содержать токопроводящей пыли, агрессивных паров и газов, разрушающих металл и изоляцию.

- Если устройство не используется в течении длительного времени необходимо слить жидкость.

**Примечание:** в системе может остаться небольшое количество жидкости. Для ее удаления используйте сжатый воздух.

## ВОЗМОЖНЫЕ НЕИСПРАВНОСТИ

ПРОБЛЕМА	ПРИЧИНЫ	РЕШЕНИЯ
Блок охлаждения не включается	Выключатель сломан	Замените выключатель
	Нет подключение к электросети	Проверьте входящую линию и место переключения
	Короткое замыкание в предохранителе	Замените предохранитель
Сгорел предохранитель	Сила тока предохранителя слишком мала	Замените предохранитель
	Короткое замыкание в двигателе жидкостного насоса или вентиляторе	Пожалуйста, обратитесь в сервисный центр
Вентилятор не вращается	Проблема с питанием от сети	Проверьте подключение к электросети
	Неисправность вентилятора	Убедитесь в том, что ход лопастей вентилятора не заблокирован
		Если эта причина не подтвердилась, пожалуйста, обратитесь в сервисный центр
Нет подачи охлаждающей жидкости	Образование воздушной пробки в системе	Продуйте систему сжатым воздухом
	Неисправность в жидкостном насосе	Пожалуйста, обратитесь в сервисный центр
	Образование засора в системе	Проверьте на наличие засора в патрубках системы охлаждения
Недостаточная подача охлаждающей жидкости	В системе имеется небольшая засоренность	Проверьте систему снабжения (вход насоса)
	Неисправность жидкостного насоса	Проверьте на наличие засора в патрубках жидкостного насоса
		Если засора не обнаружилось, пожалуйста, обратитесь в сервисный центр

### ВНИМАНИЕ!

Все работы по обслуживанию и проверке должны выполняться при отключенном электропитании. Убедитесь, что сетевой кабель отключен от сети, прежде чем Вы откроете корпус.

1. Используйте сухой чистый сжатый воздух, чтобы периодически (не реже раз в полгода) удалять пыль из аппарата. Если блок работает в условиях сильно загрязненной окружающей среды, проводите очистку два раза в месяц. При продувке будьте осторожны - сильное давление воздуха может повредить аппарат.
2. Производите замену охлаждающей жидкости каждые 6 месяцев во избежание потери свойств.
3. Не допускайте попадания воды или водяного пара во внутренние части блока охлаждения. Если это произошло, просушите, а затем измерьте сопротивление между корпусом и токоподводящими элементами. Не продолжайте работу, пока не убедитесь, что отсутствуют нетипичные явления.
4. Если аппарат долгое время не используется, поместите его в пластиковый герметичный пакет / мешок, храните его в сухом месте.
5. После хранения, проведите пробный запуск блока, убедившись, что охлаждающая жидкость поступает в горелку. Если хранение было более 6 месяцев, замените охлаждающую жидкость.

Любые продукты протечки или остатки охлаждающей жидкости, должны быть подвергнуты переработке или уничтожению на специальных очистительных установках. Не сливайте переработанный продукт в водостоки, канавы или канализационные системы.

### СРОК СЛУЖБЫ ОБОРУДОВАНИЯ

Срок службы оборудования - 5 лет.

### СВЕДЕНИЯ ОБ ОГРАНИЧЕНИЯХ В ИСПОЛЬЗОВАНИИ СВАРОЧНОГО ОБОРУДОВАНИЯ С УЧЕТОМ ЕГО ПРЕДНАЗНАЧЕНИЯ ДЛЯ РАБОТЫ В ЖИЛЫХ, КОММЕРЧЕСКИХ ИЛИ ПРОИЗВОДСТВЕННЫХ ЗОНАХ

Оборудование предназначено для работы в коммерческих зонах, общественных местах, производственных зонах с высоким электропотреблением, без воздействия вредных и опасных производственных факторов. Техническое средство не бытового назначения. Изготовитель не рекомендует использование данного оборудования в быту. Оборудование предназначено для эксплуатации под управлением квалифицированного персонала.

## ТРАНСПОРТИРОВКА И ХРАНЕНИЕ ОБОРУДОВАНИЯ

При транспортировке и хранении оборудования необходимо исключить возможность непосредственного воздействия атмосферных осадков, агрессивных сред, ударов и сильной тряски.

- Транспортировка оборудования должна производиться только в вертикальном положении.
- Аппарат следует беречь от попадания воды и снега.
- Обратите внимание на обозначения на упаковке.
- Тара для хранения и транспортировки должна быть сухой, со свободной циркуляцией воздуха. В месте хранения не допускается присутствие коррозионного газа или пыли. Диапазон допустимых температур от -25 °С до +55 °С, при относительной влажности не более 85%.
- После того, как упаковка была открыта, рекомендуется для дальнейшего хранения и транспортировки переупаковать оборудование. (Перед хранением рекомендуется провести очистку и запечатать оборудование в штатную упаковку).
- Аппарат должен храниться в сухом помещении, при температуре от -15 °С до +50 °С и относительной влажности воздуха до 80%.
- При хранении оборудования должно быть отключено от электрической сети.
- Торговое помещение, в котором производится реализация сварочного аппарата, должно отвечать выше перечисленным условиям хранения.

## УТИЛИЗАЦИЯ

Утилизация оборудования должна проводиться согласно нормам в области защиты окружающей среды действующим в Вашем регионе.

## КОМПЛЕКТАЦИЯ

НАИМЕНОВАНИЕ	КОЛИЧЕСТВО
Блок охлаждения	1 шт.
Площадка передних колес	1 шт.
Направляющие рейки	2 шт.
Болты М6	10 шт.
Болты М8	4 шт.
Шланг для слива жидкости	1 шт.
Инструкция + Гарантийный талон	1 компл.

### ГАРАНТИЙНЫЙ РЕМОНТ ОСУЩЕСТВЛЯЕТСЯ ПРИ СОБЛЮДЕНИИ СЛЕДУЮЩИХ УСЛОВИЙ:

1. Имеется в наличии документ, подтверждающий приобретение оборудования и правильно заполненный гарантийный талон. Талон дает пользователю оборудования право на бесплатное устранение недостатков, возникших по вине производителя, в течении срока, указанного в гарантийном талоне. Для гарантийного ремонта необходимо предъявить оборудование и полностью заполненный гарантийный талон, с названием оборудования, серийным номером, с печатью торгового предприятия, датой продажи и подписью покупателя. Если в гарантийном талоне не заполнена дата продажи, то гарантийный срок исчисляется с даты производства оборудования. Если изделие, предназначенное для бытовых (непрофессиональных) нужд, эксплуатировалось в коммерческих целях (профессионально), срок гарантии составляет (один) месяц с даты продажи. Дефекты сборки инструмента, допущенные по вине изготовителя, устраняются бесплатно после проведения диагностики оборудования авторизированным сервисным центром.
2. Неисправное оборудование должно передаваться в сервис без загрязнений на корпусе, затрудняющих диагностику и оценку состояния оборудования. В случае применения оборудования в комплекте с аксессуарами, требуется предоставить эти аксессуары вместе с оборудованием.

### ГАРАНТИЯ НЕ РАСПРОСТРАНЯЕТСЯ:

1. На оборудование с отсутствующей или нечитаемой маркировкой (информационной табличкой (шильдиком) и заводским номером, либо с признаками их изменения, а также в случае если данные на оборудовании не соответствуют данным в гарантийном талоне;
2. На неполную комплектацию оборудования, которая могла быть обнаружена при продаже изделия.
3. На последствия самостоятельного внесения изменений в конструкцию оборудования, ремонта, разборки, о чем могут свидетельствовать, например, заломы на шлицевых частях крепежа корпусных деталей, чистки и смазки оборудования в гарантийный период (не требуемые инструкцией по эксплуатации), а также на неисправности, возникшие вследствие использования несоответствующих материалов в ходе проведения регламентных профилактических работ;
4. На детали, предназначенные для защиты от перегрузок основных узлов и деталей оборудования (предохранители, срывные болты и пр.);
5. На неисправности, возникшие в результате несообщения о первоначальной неисправности оборудования и повлекшие за собой выход из строя других узлов и деталей;
6. На неисправности, которые стали следствием нарушения требований инструкции по эксплуатации или использования оборудования не по назначению;
7. На повреждения, дефекты, вызванные внешними механическими воздействиями, воздействием агрессивных сред и высоких температур или иных внешних факторов, таких как дождь, снег, повышенная влажность и др., если их воздействие не предусмотрено конструкцией оборудования;
8. На выход из строя вследствие несоответствия параметрам питающей электросети, указанным на изделии (выход из строя силовой части оборудования, защитных устройств и др.), в том числе неправильного подключения защитного заземления;
9. На неисправности, вызванные использованием некачественного топлива и/или топливной смеси;
10. На использование принадлежностей, расходных материалов (в т.ч. топлива и топливных смесей) и запчастей, не рекомендованных или не одобренных производителем;

11. На неисправности, которые стали следствием попадания внутрь оборудования посторонних предметов, насекомых, пыли, материалов, отходов производства и т.д.;
12. На недостатки изделий, возникшие вследствие проведения технического обслуживания, лицами, организациями, не являющимися авторизованными сервисными центрами, а также несвоевременного технического обслуживания и внесения конструктивных изменений в оборудование;
14. На неисправности, возникшие вследствие использования смазочных материалов, не соответствующих спецификации указанных в руководстве по эксплуатации, которые могут вызывать повреждение двигателя, уплотнительных колец, топливопроводов, топливного бака или иных деталей, частей и механизмов;
15. На неисправности, вызванные воздействием высокой температуры в следствии перегрузки оборудования такие как: залегание поршневых колец, задиры, потертости царапины на рабочей поверхности цилиндра и поверхности поршня, разрушение, оплавление опорных подшипников и вкладышей цилиндропоршневой группы и электродвигателей, одновременное перегорание ротора и статора, обоих обмоток статора и т.д.;
16. На неисправности, вызванные эксплуатацией в неблагоприятных условиях (механические примеси в воде, повышенная запыленность воздуха и т.п.);
17. На части, узлы и детали оборудования подверженные естественному износу в следствии интенсивного использования;
18. На такие виды работ: как регулировка, чистка, смазка, замена расходных материалов, а также периодическое обслуживание и прочий уход за оборудованием, оговоренные в руководстве по эксплуатации;
19. Неисправности, вызванные несвоевременным проведением обслуживания оборудования и/или профилактических работ, в сроки, указанные в руководстве по эксплуатации, в том числе регулярных работ, указанных по руководству в процессе хранения;
20. На неисправности, вызванные перегрузкой оборудования, повлекшую выход из строя силовой части сварочного аппарата, электродвигателя, генератора или других узлов и деталей. К безусловным признакам перегрузки изделия относятся, помимо прочих: появление цветов побежалости, деформация или оплавление деталей и узлов изделия, потемнение или обугливание изоляции проводов электродвигателя под воздействием высокой температуры, залегание поршневых колец, задиры, потертости царапины на рабочей поверхности цилиндра и поверхности поршня, разрушение или оплавление опорных подшипников и цилиндро-поршневой группы, одновременное перегорание ротора и статора, обеих обмоток статора;
21. На оборудование, предъявленное в сервисный центр в частично или полностью разобранном виде;
22. На узлы и детали, являющиеся расходными, быстроизнашивающимися материалами, к которым относятся: электрододержатели, кабели, зажимы для подключения заземления, соединители кабельные, сварочные горелки и их быстроизнашивающиеся детали, газовые сопла, сопла тока, изоляционные кольца, подающие ролики проволокоподающих устройств, направляющие каналы, сальники, манжеты, уплотнения, поршневые кольца, цилиндры, клапаны, графитовые щетки, подшипниковые опоры, пыльная цепь и лента, пыльная шина, соединительные муфты, ведущие и ведомые звездочки, болты, гайки, курки, триммерные головки, направляющие ролики, защитные кожухи, приводные ремни и шкивы, гибкие валы, крыльчатки, фланцы крепления, ножи, элементы натяжения и крепления режущих органов, резиновые амортизаторы, резиновые уплотнители, детали механизма стартера, свечи зажигания, лента тормоза цепи, воздушный и топливный фильтры, крышка бачков, включатель зажигания, рычаг воздушной заслонки, пружина сцепления, угольные щетки, червячные колеса, тросы, провод питания, кнопка включения, лампочки, аккумуляторы, виброрвалы, вибронаконечники, шланги, пистолеты, форсунки,

копья, насадки, пенокомплекты, аккумуляторы, шупы мультиметров, упаковочные кейсы, бойки к пневмостеплерам и нелерам и т.д.;

23. На оборудование с признаками хранения с нарушением установленных производителем регламентов консервации (расконсервации).

Гарантия не предусматривает компенсацию прямых или косвенных расходов, связанных с гарантийным ремонтом (перевозки, суточные, проживание, доставку неисправной продукции от покупателя в сервисный центр, упущенную выгоду и т.д.), а также диагностику исправной продукции. Все расходы и риски по демонтажу, монтажу, погрузке и разгрузке, перевозке продукции в сервисный центр несет владелец продукции.

Устранение неисправностей, признанных как гарантийный случай, осуществляется авторизованным сервисным центром. Неисправное оборудование (при обмене) и/или заменённые детали не подлежат возврату покупателю.

Настоящие гарантийные обязательства не затрагивают установленные действующим законодательством прав владельца в отношении дефектного оборудования.

Адреса авторизованных сервисных центров можете посмотреть на сайте: [foxweld.ru/service/](http://foxweld.ru/service/)  
E-mail сервисной поддержки: [help@foxweld.ru](mailto:help@foxweld.ru).

Изготовлено по заказу FoxWeld в КНР

**Дата изготовления** - см. на аппарате 0000000\_г\_мм\_00000.

