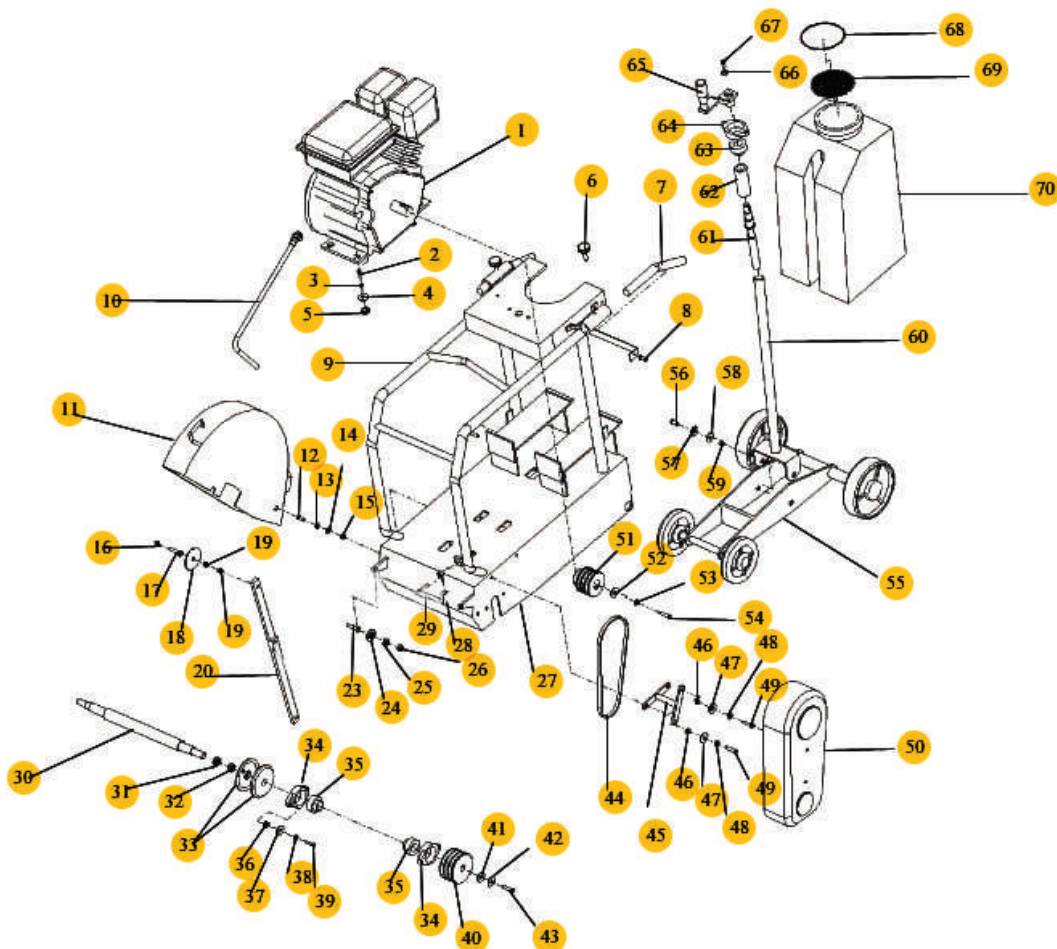


№ поз.	Описание	Наименование	Кол-во
1		Двигатель	1
2	M10*45	Шпилька под восьмигранник	4
3	10	Шайба пружинная	4
4	10	Шайба	4
5	M10	Гайка конtringящая	4
6	M10*30	Шпилька под восьмигранник	2
7		Рукоятка	2
8		Резиновое уплотнение	1
9		Защитная рама	1
10		Шланг для воды	2
11		Защитный кожух	1
12	M12*45	Шпилька под восьмигранник	1
13		Рукав	1
14		Шайба	1
15	M12	Гайка	1
16	M10*100	Шпилька под восьмигранник	1
17	M10	Гайка конtringящая	3
18		Стабилизатор	1
19	10	Шайба	2
20		Направляющая	1
23	M10*45	Шпилька под восьмигранник	1
24	10	Шайба	1
26	M10	Гайка конtringящая	1
27		Плита основания	1
28	M8*30	Шпилька под восьмигранник	1
29		Рукоятка	1
30		Вал диска	1
31	18	Шайба	1
32	M18	Гайка с левой резьбой	1
33		Опорный хомут диска	2
34		Посадочное место подшипника	2
35		Подшипник	2



№ поз.	Описание	Наименование	Кол-во
36	M10*40	Шпилька под восьмигранник	4
37	M10	Гайка	4
38	10	Шайба	8
39	10	Шайба пружинная	4
40		Шкив вала	1
41	8	Шайба	1
42	8	Шайба пружинная	1
43	M8*30	Шпилька под восьмигранник	1
44		Ремень	1
46	M8	Гайка	2
47	8	Шайба пружинная	2
48	8	Шайба	4
49	M8*25	Шпилька под восьмигранник	2
50		Кожух ремня	1
51		Шкив двигателя	1
52	8	Шайба	1
53	8	Шайба пружинная	1
54	M8*30	Шпилька под восьмигранник	1
55		Колесная рама	1
56	M10*35	Шпилька под восьмигранник	1
58	10	Шайба	2
59	M10	Гайка	2
60		Труба подъемной штанги	1
61		Подъемная штанга	1
62		Гайка	1
63		Подшипник	1
64		Посадочное место подшипника	1
65		Подъемная рукоять	1
66	M8*20	Болт с восьмигранной головкой	1
67	8	Шайба пружинная	1
68		Крышка бака для воды	1
69		Прокладка бака для воды	1
70		Бак для воды	1