

# EAC

# EURO LIFT .RU

ПАСПОРТ  
ИНСТРУКЦИЯ  
ПО ЭКСПЛУАТАЦИИ  
КАБЕЛЬНЫХ БАРАБАНОВ



**Внимание:** владелец/оператор должен прочитать и понять эту инструкцию.

[www.euro-lift.ru](http://www.euro-lift.ru)

# Кабельный барабан

## Описание

Перед использованием данного оборудования, пожалуйста прочтите инструкцию по технике безопасности и руководство пользователя. Любое неправильное использование может причинить вред здоровью, пожалуйста, храните это руководство, чтобы в случае необходимости им воспользоваться.

Изделие изготовлено из высококачественных материалов. Внутри корпуса с автоматическим запорным устройством намотаны кабель, который разматывается и наматывается обратно. Благодаря эргономичному дизайну изделие занимает мало места. Устройство защиты эффективно предохраняет кабель от износа. Барабан может легко устанавливаться на стену или потолок, длину кабеля можно регулировать в пределах заданного диапазона. Корпус барабана перемещается относительно держателя на 180 градусов, это хорошо подходит для мастерских, сборочных цехов и т.д.

На рисунке № 1 представлен сборочный чертеж барабана. Рисунок № 2 – схематический рисунок изделия.

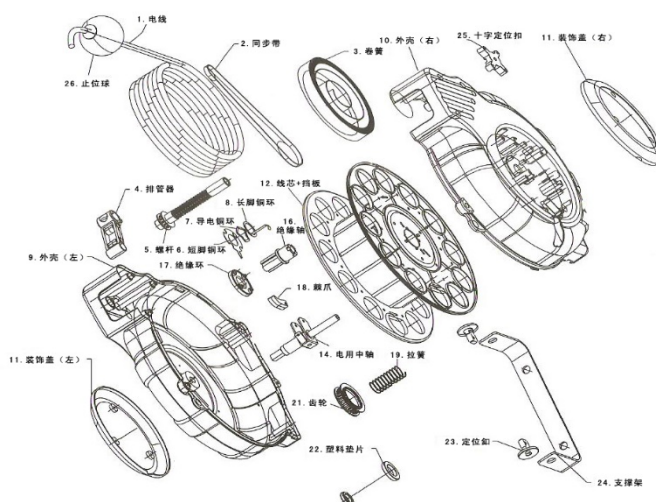


图1

## Установка

Барабан устанавливается на стене либо в более удобном для установки месте, также устанавливается на потолок или балку. И т.к. барабан перемещается на 180 градусов, то его следует устанавливать с запасом свободного места с 2-ух сторон по 50 см.

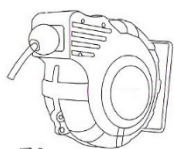


图2

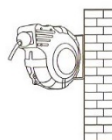


图3

## **Безопасность. Меры предосторожности.**

1. С барабаном должен работать только специально обученный персонал.
2. Запрещен демонтаж любых деталей с кабельного барабана.
3. После установки следует проверить: Не допускайте перегрузок работы, чтобы не подвергать опасности персонал и продлить срок службы изделия.

### **Внимание**

1. По завершению работы следует отключить барабан из сети.
2. Вытащите вилку из розетки, удерживая ее, без применения чрезмерной силы потяните вилку.
3. Во избежание удара током, не дотрагивайтесь до кабеля мокрыми руками. Перед использованием кабель следует проверить на предмет повреждений и износа.
4. Барабан не следует использовать во влажных, взрывоопасных средах, избегать химического воздействия на детали барабана.

### **Как правильно фиксировать и сматывать кабель**

1. Когда кабель выдвинут на желаемую длину, медленно потяните кабель до характерного щелчка, сработает автоматическая фиксация.
2. Если Вам потребуется выдвинуть кабель на большую длину, следует также потянуть за кабель до характерного щелчка.
3. Если кабель требуется сматывать, то сначала его следует выдвинуть на длину около 40 см до характерного щелчка, и затем кабель можно будет сматывать.
4. Автоматическое сматывание не повреждает кабель, а также сматывает его равномерно.
5. Не допускается полное разматывание кабеля, в противном случае, кабель не наматается обратно на барабан.
6. При срабатывании автоматического срабатывания намотки следует аккуратно придерживать кабель во избежание быстрого сматывания, которое может неожиданно повредить руку.

### **Обслуживание**

1. Перед проведением обслуживания убедитесь в том, что барабан отключен от сети.
2. Не работайте мокрыми руками или в мокрой одежде, т. к. это может повлечь поражение электрическим током.
3. Периодически проверяйте кабель на наличие повреждений, намокания, и различных загрязнений.
4. Кабельный барабан следует использовать в сухих помещениях.

Кабельные барабаны произведены заводом.

Завод сертифицирован по ISO9001-2000. Изделие соответствует стандартам CE и GS.

Марка Euro-Lift.ru

**Гарантийный срок 12 месяцев с даты продажи. Отметки о продаже.**

**С требованиями безопасности, рекомендациями по уходу и с условиями гарантии ознакомлен и согласен. Претензий к внешнему виду и комплектности поставки не имею.**

Покупатель \_\_\_\_\_

Дата продажи « \_\_\_\_ » \_\_\_\_\_ 202 г.

М.П.