



ИСТОЧНИК ПИТАНИЯ ИНВЕРТОРНОГО ТИПА

FOXWELD-WECO

MIG 403 DP

MIG 503 DP

ИНСТРУКЦИЯ ПО ЭКСПЛУАТАЦИИ



Перед началом эксплуатации аппарата внимательно изучите данное руководство и храните его в доступном месте.

1. Введение.....	3
1.1 Нормы безопасности.....	4
1.2 Описание.....	6
2. Установка.....	6
2.1 Подключение к электросети.....	7
2.2 Передняя панель.....	7
2.3 Задняя панель.....	8
3. Панель управления источника питания.....	9
4. Технические данные.....	9
4.1 Технические характеристики MIG 403 DP.....	10
4.2 Технические характеристики MIG 503 dp.....	11
5. Условия эксплуатации.....	12
6. Транспортировка, хранение и реализация оборудования.....	12
7. Утилизация.....	13

Предприятие-изготовитель оставляет за собой право вносить изменения в конструкцию и комплектацию, не влияющие на правила и условия эксплуатации, без отражения в документации.

Серия WECO

Аппараты FoxWeld серии WECO собрали в себе весь опыт разработки и эксплуатации профессионального сварочного оборудования, начиная с 1998 г. Все аппараты линейки WECO разрабатываются и производятся в Италии на заводе Corso Noblesville, n. 8, 35013, Cittadella, (PD) Italy. Наше производство получило европейский сертификат UNI EN ISO 9001: 2015 «QUALITY CERTIFICATE», выданный институтом TUV Rheinland, одним из самых авторитетных органов сертификации в мире. Отличительными особенностями линейки являются полное адаптивное синергетическое управление, модульная конструкция, простота настройки и обслуживания аппаратов. Высокое качество производства и надежность наших аппаратов позволяет обеспечивать расширенную гарантию на всю линейку FoxWeld серии WECO.



ВАЖНО!

Данное руководство должно быть предоставлено пользователю до начала монтажа и ввода устройства в эксплуатацию.
Сохраните эти документы для будущих консультаций.

УСЛОВНЫЕ ОБОЗНАЧЕНИЯ



ОПАСНОСТЬ!

Эта пиктограмма предупреждает об опасности смерти или серьезных травм.



ВНИМАНИЕ!

Эта пиктограмма предупреждает о риске получения травмы или повреждения имущества.

- ➡ Этот символ обозначает действие, которое происходит автоматически в результате предыдущего действия.
- ⓘ Этот символ обозначает дополнительную информацию или ссылку на другой раздел руководства, содержащий соответствующую информацию.
- § Этот символ обозначает ссылку на главу руководства.
- *1 Символ относится к соответствующей номерной записи.

ПРИМЕЧАНИЕ:

Рисунки в данном руководстве носят чисто рекомендательный характер, и изображения могут содержать различия по отношению к фактическому оборудованию, к которому они относятся.

Мы благодарим за внимание к нашей продукции и надеемся, что она обеспечит выполнение сварочных работ в полном объеме.

При правильной эксплуатации данное устройство гарантирует безопасную работу, поэтому мы настоятельно рекомендуем соблюдать нормы безопасности при проведении сварочных работ.

ВАЖНО: Данное руководство должно быть прочитано пользователем до подключения или использования сварочного оборудования. В случае затруднений обращайтесь в службу сервиса организации, через которую был приобретен аппарат.



ИНСТРУКЦИЯ ПО ЭЛЕКТРОМАГНИТНОЙ СОВМЕСТИМОСТИ

Перед установкой и эксплуатацией сварочного оборудования пользователю необходимо оценить возможные электромагнитные воздействия на окружающее пространство в непосредственной близости.

Следует обращать внимание на:

- Другие сетевые кабели, кабели и провода управления, телефонные и охранные кабели в близости со сварочным оборудованием и/или в непосредственной близости от проведения сварочных работ.
- Радио и телевизионные приемники и передатчики.
- Компьютеры и другую оргтехнику.
- Оборудование, отвечающее за безопасность производственных объектов.
- Устройства, связанные со здоровьем окружающих людей (напр. электронные стимуляторы сердца, слуховые аппараты).
- Электронные контрольно-измерительные приборы.



ЗАЩИТА ОТ ОЖОГОВ

Искры, шлак, горячий металл и излучение дуги могут нанести серьезный вред глазам и коже, причём, чем ближе человек находится к сварочной дуге, тем серьезнее могут быть травмы. Поэтому и сварщику, и другим людям, находящимся в зоне проведения сварочных работ, необходимо иметь соответствующие средства защиты.

Мы настоятельно рекомендуем использование головного убора, перчаток/краг сварщика, огнезащитного костюма/куртки и штанов, ботинок/сапог, которые должны закрывать все участки тела.



ЗАЩИТА ОТ ИЗЛУЧЕНИЯ

Ультрафиолетовое и инфракрасное излучение сварочной дуги может нанести непоправимый вред глазам и коже, поэтому обязательно средства индивидуальной защиты (сварочную маску/щиток, сварочные краги и защитную одежду). Маска должна быть оборудована светофильтром со степенью затемнения не менее С3 (DIN 10) или выше, соответственно току сварки. Маска с автоматическим светофильтром должна быть полностью исправна, в противном случае её следует заменить, поскольку излучение сварочной дуги может нанести непоправимый вред глазам. Считается опасным смотреть незащищенными глазами на дугу на расстоянии менее 15 метров.



ЗАЩИТА ОРГАНОВ ДЫХАНИЯ

Некоторые хлорсодержащие растворители под воздействием ультрафиолетового излучения дуги могут выделять отравляющий газ (фосген). Избегайте использования этих растворителей на свариваемых материалах; удалите ёмкости с этими и другими растворителями из зоны сварки и прилегающего пространства.

Металлы, имеющие в составе или покрытии свинец, кадмий, цинк, ртуть и бериллий, могут выделять ядовитые газы в опасных концентрациях под воздействием сварочной дуги. При

необходимости сварки таких материалов обязательно должно быть либо наличие вытяжной вентиляции, либо наличие индивидуальных средств защиты органов дыхания, обеспечивающих фильтрацию или подачу чистого воздуха. Если покрытие из таких материалов невозможно удалить с места сварки и средства защиты отсутствуют, проводить сварку таких материалов **ЗАПРЕЩЕНО**.



ЗАЩИТА ОТ ПОРАЖЕНИЯ ЭЛЕКТРИЧЕСКИМ ТОКОМ

Любое поражение током имеет вероятность смертельного исхода, поэтому всегда избегайте касания открытых токопроводящих частей электрододержателя, проводов, свариваемого изделия. Используйте изолирующие коврики и перчатки; одежда должна быть всегда сухой. Старайтесь не проводить сварочные работы в местах с избыточной влажностью. Регулярно проводите визуальный осмотр сетевого шнура от аппарата на наличие повреждений, при обнаружении произведите замену кабеля. При замене кабеля, а также в случаях снятия крышки с аппарата, обязательно отсоедините аппарат от сети. При подключении к сети убедитесь в наличии предохранительных устройств (сетевых автоматов, УЗО и пр.) и наличия заземления.

ВСЕГДА производите ремонт в авторизованных сервисных центрах. При их отсутствии, к ремонту должны допускаться лица, имеющие соответствующую квалификацию, допуски и представление о степени риска работы с высоким напряжением.



ЗАЩИТА ОТ ВЗРЫВА ГАЗОВЫХ БАЛЛОНОВ

Баллоны с газом находятся под давлением, любое неаккуратное обращение с баллоном может привести к взрыву. При проведении сварочных работ придерживайтесь следующих правил:

- не проводите сварочные работы рядом с баллонами.
- всегда устанавливайте баллоны в горизонтальном положении на ровной поверхности или размещайте баллоны на специальной тележке, исключив возможность падения баллонов.
- используйте стандартный редуктор и шланги.

При проведении сварочных работ существует вероятность воспламенения и/или взрыва. Рекомендуем держать огнетушитель рядом с местом проведения сварочных работ, а также другие или иные средства пожаротушения, позволяющие погасить пламя.



ПОЖАРО-, ВЗРЫВОБЕЗОПАСНОСТЬ

Убедитесь, что средства пожаротушения (огнетушитель, вода, песок, пр.) доступны в ближней зоне сварки. Все огне-, взрывоопасные материалы должны быть удалены на минимальное расстояние 10 метров от места проведения сварочных работ.

Никогда не сваривайте закрытые ёмкости, содержащие токсические или потенциально взрывчатые вещества (напр., бензобак автомобиля) - в таких случаях необходимо провести предварительную тщательную очистку ёмкости до сварки.

Никогда не проводите сварочные работы в атмосфере с большой концентрацией пыли, огнеопасного газа или испарений горючих жидкостей.

После каждой операции убедитесь, что свариваемое изделие достаточно остыло, прежде чем касаться его руками или горючими/взрывоопасными материалами.



ЭЛЕКТРОННЫЕ УСТРОЙСТВА ЖИЗНЕОБЕСПЕЧЕНИЯ

Людам, использующим жизнеобеспечивающие электронные приборы (напр, электронный стимулятор сердца), настоятельно рекомендуется проконсультироваться со своим лечащим врачом перед тем, как проводить или находиться в непосредственной близости от сварочных работ.

Правильное функционирование оборудования гарантируется лишь при правильном подключении. Убедитесь, что напряжение в сети соответствует диапазона напряжения питания, указанному на оборудовании.

ВСЕГДА используйте защитное заземление.

Правильное функционирование оборудования гарантируется лишь при правильном подключении. Убедитесь, что напряжение в сети соответствует напряжению питания, указанному на аппарате. Всегда подсоединяйте заземление.

1.2 ОПИСАНИЕ

MIG 403/503 DP - это источник питания инверторного типа.

В сочетании с механизмом подачи проволоки его можно использовать для полуавтоматической сварки (MIG/MAG), аргонодуговой сварки (TIG), ручной дуговой сварки (MMA), а также для воздушно-дуговой строжки.

Система охлаждения. Вентилятор включается только во время сварки, в конце процесса сварки он остается включенным в течение фиксированного периода времени в соответствии с условиями сварки.

Тем не менее вентилятор управляется специальными термодатчиками, которые гарантируют правильное охлаждение аппарата.

Аксессуары/вспомогательные устройства, которые могут быть подключены к устройству:

- Тележка источника питания для многофункциональной конфигурации (MIG/MAG).
- Блок жидкостного охлаждения для горелок MIG/MAG.
- Механизм подачи проволоки.

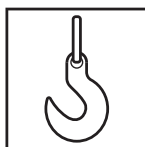
Проконсультируйтесь с вашим дилером для получения обновленного списка аксессуаров и последних доступных новых продуктов.

2. УСТАНОВКА



ОПАСНОСТЬ!

Подъем и позиционирование



Подъем, транспортировка и разгрузка оборудования

Аппарат не оснащен специальными приспособлениями для его подъема. Пользуйтесь вилочным погрузчиком. Во время перемещения аппарата, следите за тем, чтобы он не наклонялся.



Всегда учитывайте реальный вес оборудования (см. технические характеристики). Не допускайте, чтобы груз транспортировался или оставался подвешенным над людьми или предметами. Не допускайте падения аппарата или отдельных его частей, не бросайте его при транспортировке.

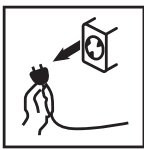


При размещении источника питания, соблюдайте следующие правила:

- Органы управления и разъемы должны быть легко доступны.
- Не размещайте оборудование в тесных помещениях.
- Не размещайте аппарат на наклонных поверхностях с углом наклона более 10°.
- Размещайте аппарат в сухом, чистом и хорошо проветриваемом помещении.
- Защищайте оборудование от действия прямых солнечных лучей и дождя.



Сборка и установка аппарата должна производиться только квалифицированным персоналом, имеющим соответствующую авторизацию производителя.



Перед установкой, убедитесь в том, что аппарат отключен от сети питания.



Не допускается последовательное или параллельное включение более одного аппарата.

2.1 ПОДКЛЮЧЕНИЕ К ЭЛЕКТРОСЕТИ

Характеристики источника питания, к которому должно быть подключено оборудование, приведены в главе «технические характеристики».

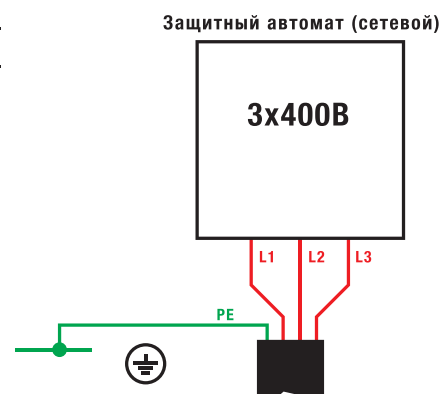
L1 – Фаза А

L2 – Фаза В

L3 – Фаза С

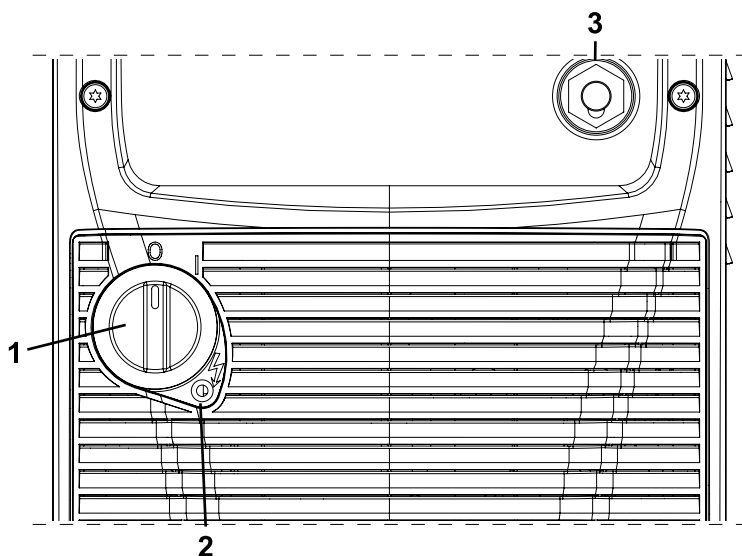
PE – Земля (провод желто-зеленого цвета)

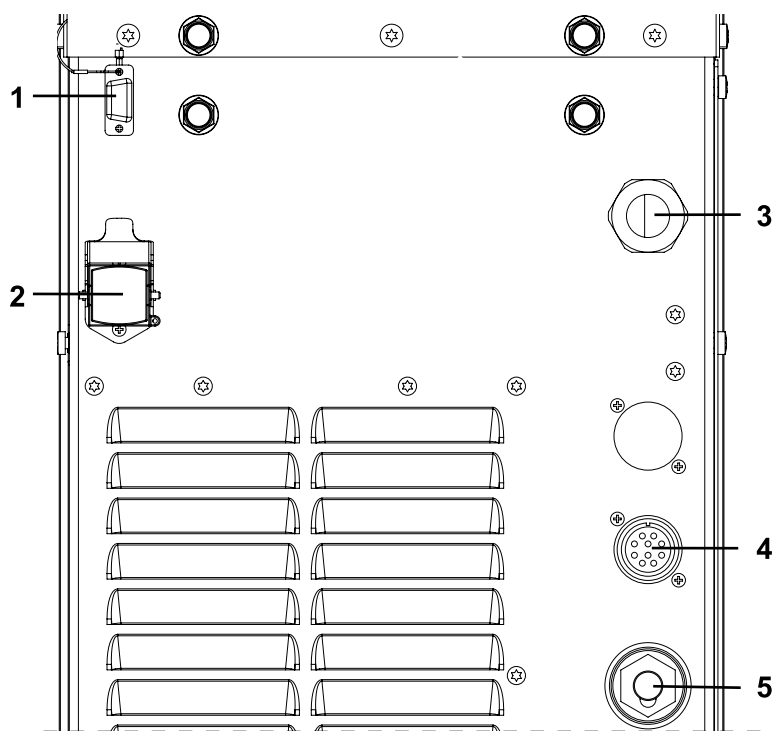
Аппарат может быть подключен к электрогенераторам при условии требуемого расчета их мощности. Подключайте/отключайте различные устройства при выключенном аппарате.



2.2 ПЕРЕДНЯЯ ПАНЕЛЬ

1. Переключатель включения/выключения (I/O) сварочного источника питания.
2. Индикатор «Защита от сети». Этот светодиод загорается, если возникает неправильное рабочее состояние, например при отсутствии фазы в линии питания.
3. Силовая клемма для подключения обратного кабеля зажима на массу.





1. Разъем для подключения к программатору. Вы можете обновить программное обеспечение оборудования с помощью комплекта программирования.
2. Разъем для подключения блока охлаждения.
 - Напряжение: 400 V а.с.
 - Выходной ток: 1,0 А
 - Степень защиты IP: IP20 (крышка открыта) / IP66 (крышка закрыта)



ОПАСНОСТЬ! **Высокое напряжение!**

**Если розетка не подключена ни к каким устройствам
всегда закрывайте крышку розетки блока охлаждения.**


3. Кабель питания.
 - Общая длина (внешняя часть): 4,3 м
 - Количество и поперечное сечение проводов: 4 x 6 мм²
 - Тип штепсельной вилки: не входит в комплект поставки
4. Разъем управления кабель-пакета для подключения источника питания к механизму подачи проволоки.
5. Разъем для подключения силового кабеля между источником питания и механизмом подачи проволоки.

3. ПАНЕЛЬ УПРАВЛЕНИЯ ИСТОЧНИКА ПИТАНИЯ







ОБОЗНАЧЕНИЕ КОДОВ:

И... - ИНДИКАТОР.

КОД №	СИМВОЛ	ОПИСАНИЕ
И.1		Индикатор загорается, чтобы показать, что источник питания включен и готов к работе

4. ТЕХНИЧЕСКИЕ ДАННЫЕ

Применяемые стандарты	Waste electrical and electronic equipment (WEEE)
	Electromagnetic compatibility (EMC)
	Low voltage (LVD)
	Restriction of the use of certain hazardous substances (RoHS)
Конструктивные нормы	EN 60974-1; EN 60974-3; EN 60974-10 Class A
Маркировка соответствия	 Equipment compliant with European directives in force
	 Equipment suitable in an environment with increased hazard of electric shock
	 Equipment compliant with WEEE directive
	 Equipment compliant with RoHS directive

4.1 ТЕХНИЧЕСКИЕ ХАРАКТЕРИСТИКИ MIG 403 DP

Входное напряжение	3 x 400V. ± 15 % / 50-60 Hz			
Плавная вставка	25 A 500 V			
Zmax	<p>Это оборудование соответствует стандарту IEC 61000-3-12 при условии, что максимально допустимое сопротивление системы меньше или равно 21 mQ в точке сопряжения между источником питания пользователя и общественной системой.</p> <p>Монтажник или пользователь оборудования несет ответственность за то, чтобы обеспечить, при необходимости проконсультировавшись с оператором распределительной сети, подключение оборудования только к источнику питания с максимально допустимым системным сопротивлением менее или равным 21 mQ</p>			
Размеры (Д x Ш x В)	700 x 300 x 570 мм			
Вес	46 кг			
Класс изоляции	H			
Класс защиты	IP23			
Охлаждение	AF: воздушное охлаждение (с помощью вентилятора)			
Режим сварки		MMA	TIG	MIG/MAG
Диапазон регулировки тока и напряжения		10 A / 20.4 V – 400 A / 36.0 V	10 A / 10.4 V – 400 A / 26.0 V	10 A / 14.5 V – 400 A / 34.0 V
Сварочный ток / Сварочное напряжение	30% (40° C)	-	-	-
	65% (40° C)	400 A / 36.0 V	-	400 A / 34.0 V
	100% (40° C)	370 A / 34.8 V	400 A / 26.0 V	370 A / 32.5 V
Максимальная входная мощность	30% (40° C)	-	-	-
	65% (40° C)	19.3 kVA - 16.4 kW	-	17.7 kVA - 15.2 kW
	100 % (40° C)	16.9 kVA - 14.3 kW	13.7 kVA - 11.6 kW	15.8 kVA - 13.4 kW
Максимальный ток потребления	30% (40° C)	-	-	-
	65% (40° C)	27.8 A	-	25.5 A
	100 % (40° C)	24.6 A	19.9 A	23.0 A
Максимальный эффективный ток потребления	30% (40° C)	-	-	-
	65% (40° C)	22.4 A	-	20.6 A
	100 % (40° C)	24.6 A	19.9 A	23.0 A
Напряжение холостого хода, (U_{хх})	62V			
Пониженное напряжение холостого хода (U_r)	10V			

4.2 ТЕХНИЧЕСКИЕ ХАРАКТЕРИСТИКИ MIG 503 DP

Входное напряжение	3 x 400V. ± 15 % / 50-60 Hz			
Плавная вставка	32 A 500 V			
Zmax	<p>Это оборудование соответствует стандарту IEC 61000-3-12 при условии, что максимально допустимое сопротивление системы меньше или равно 21 mΩ в точке сопряжения между источником питания пользователя и общественной системой.</p> <p>Монтажник или пользователь оборудования несет ответственность за то, чтобы обеспечить, при необходимости проконсультировавшись с оператором распределительной сети, подключение оборудования только к источнику питания с максимально допустимым системным сопротивлением менее или равным 21 mΩ</p>			
Размеры (Д x Ш x В)	700 x 300 x 570 мм			
Вес	46 кг			
Класс изоляции	H			
Класс защиты	IP23			
Охлаждение	AF: воздушное охлаждение (с помощью вентилятора)			
Режим сварки		MMA	TIG	MIG/MAG
Диапазон регулировки тока и напряжения		10 A / 20.4 V – 500 A / 40.0 V	10 A / 10.4 V – 500 A / 30.0 V	10 A / 14.5 V – 500 A / 39.0 V
Сварочный ток / Сварочное напряжение	30% (40° C)	500 A / 40.0 V	-	500 A / 39.0 V
	35% (40° C)	-	500 A / 30.0 V	-
	60% (40° C)	430 A / 37.2 V	450 A / 28.0 V	430 A / 35.5 V
	100% (40° C)	400 A / 36.0 V	420 A / 26.8 V	400 A / 34.0 V
Максимальная входная мощность	30% (40° C)	25.5 kVA - 22.3 kW	-	25.1 kVA - 22.4 kW
	35% (40° C)	-	19.3 kVA - 17.2 kW	-
	60% (40° C)	21.0 kVA - 18.0 kW	16.2 kVA - 14.0 kW	19.7 kVA - 17.0 kW
	100 % (40° C)	19.3 kVA - 16.4 kW	14.6 kVA - 12.6 kW	17.7 kVA - 15.2 kW
Максимальный ток потребления	30% (40° C)	36.4 A	-	36.0 A
	35% (40° C)	-	27.7 A	-
	60% (40° C)	30.0 A	22.9 A	27.8 A
	100 % (40° C)	27.8 A	21.1 A	25.5 A
Максимальный эффективный ток потребления	30% (40° C)	19.9 A	-	19.7 A
	35% (40° C)	-	16.4 A	-
	60% (40° C)	23.2 A	17.7 A	21.5 A
	100 % (40° C)	27.8 A	21.1 A	25.5 A
Напряжение холостого хода, (U_{хх})	62V			
Пониженное напряжение холостого хода (U_r)	10V			

5. УСЛОВИЯ ЭКСПЛУАТАЦИИ

1. Эксплуатация данной установки должна проводиться в сравнительно сухом воздухе, влажностью не больше 90 %.
2. Температура окружающей среды должна быть от -10 °С до 40 °С.
3. Избегайте работать под дождем, не допускайте проникновение воды или капель дождя внутрь аппарата.
4. Избегайте работать в условиях высокой запыленности или воздушной среде с агрессивными газами. Избегайте попадания токопроводящей пыли, например, от шлифовальных машин, внутрь аппарата.

В целях безопасности сварочные аппараты оборудованы защитой от перенапряжения и перегрева. Работа сверх указанных режимов или длительная эксплуатация на максимальных токах может повредить установку, поэтому обращайтесь внимание на следующее:

1. Убедитесь в хорошей вентиляции сварочных аппаратов. Удостоверьтесь, что вентиляторы не заблокированы или закрыты. Дистанция между аппаратами и окружающими предметами (стеной, перегородкой, пр.) должна быть не менее 0,3 м. Пользователи должны всегда обращать внимание на следующие условия эксплуатации машины, потому что это очень важно для качества выполняемых работ и срока службы аппарата.
2. Избегайте повышенного входящего напряжения и скачков! Питающее напряжение указано в таблице «Технические характеристики». Если напряжение превышает дозволённый уровень, машина может быть повреждена. Оператор должен контролировать входное напряжение и предпринять действия, чтобы это предотвратить.
3. Перед началом работ, пожалуйста, выберите кабель, сечение которого больше 6 мм², и заземлите корпус аппарата, чтобы избежать несчастных случаев, которые могут быть вызваны утечкой электричества.
4. Если рабочее время на установленном сварочном токе превзойдет расчетное, машина может перейти в режим защиты и прекратить работать. При этом срабатывает индикатор перегрева, красная контрольная лампочка на передней панели. При таких обстоятельствах не нужно отключать аппарат от сети, чтобы вентилятор мог продолжать работать. Когда температура уменьшится до рабочей, индикатор погаснет, и вы можете продолжить сварку.

6. ТРАНСПОРТИРОВКА, ХРАНЕНИЕ И РЕАЛИЗАЦИЯ ОБОРУДОВАНИЯ

При транспортировке и хранении оборудования необходимо исключать возможность непосредственного воздействия атмосферных осадков, агрессивных сред, ударов и сильной тряски.

- Транспортировка оборудования должна производиться только в вертикальном положении.
- Аппарат следует беречь от попадания воды и снега.
- Обратите внимание на обозначения на упаковке.
- Тара для хранения и транспортировки должна быть сухой, со свободной циркуляцией воздуха. В месте хранения не допускается присутствие коррозионного газа или пыли. Диапазон допускаемых температур от -25 °С до +55 °С, при относительной влажности не более 85%.
- После того, как упаковка была открыта, рекомендуется для дальнейшего хранения и транспортировки переупаковать оборудование. (Перед хранением рекомендуется провести очистку и запечатать оборудование в штатную упаковку).
- Аппарат должен храниться в сухом помещении, при температуре от -15 до +50% и относительной влажности воздуха до 80%.

- При хранении оборудования должно быть отключено от электрической сети.
- Торговое помещение, в котором производится реализация сварочного аппарата, должно отвечать выше перечисленным условиям хранения.

7. УТИЛИЗАЦИЯ

Утилизация оборудования должна проводиться согласно нормам в области защиты окружающей среды действующим в Вашем регионе.

