



РУКОВОДСТВО ПО ЭКСПЛУАТАЦИИ

**АППАРАТЫ ПОЛУАВТОМАТИЧЕСКОЙ СВАРКИ
МЕТАЛЛОВ В СРЕДЕ ЗАЩИТНЫХ ГАЗОВ**

**ПРОФИ
MIG 500 F / MIG 500 FW**

ПОЗДРАВЛЯЕМ ВАС С ПОКУПКОЙ!

Аппараты полуавтоматической сварки металлов в среде защитных газов ПРОФИ MIG 500 F / MIG 500 FW были разработаны, изготовлены и протестированы с учетом новейших технологий и повышенных требований к уровню безопасности.

Безопасная и надежная работа гарантируется при правильной эксплуатации аппаратов. Мы настоятельно рекомендуем не нарушать нормы безопасности при проведении сварочных работ. Несоблюдение требований может привести к серьезному ущербу для здоровья и жизни людей, целостности имущества.

ИСПОЛЬЗОВАНИЕ ПО НАЗНАЧЕНИЮ

Аппараты полуавтоматической сварки металлов в среде защитных газов ПРОФИ MIG 500 F / MIG 500 FW предназначены исключительно для сварки металлов, иное применение аппаратов не предусмотрено и не допускается.

При проведении сварочных работ необходимо соблюдать требования стандарта ГОСТ 12.3003-86 «Работы электросварочные. Требования безопасности» и требования стандартов ГОСТ 12.1.004-91, ГОСТ 12.1.010-76, ГОСТ 12.3.002-2014.

АКТУАЛЬНАЯ ИНСТРУКЦИЯ ПО ЭКСПЛУАТАЦИИ

Обратите внимание, что производитель ведет дальнейшую работу по усовершенствованию конструкции, технических характеристик, комплектации и прочих параметров, поэтому некоторые изменения могут быть не отражены в данном руководстве по эксплуатации.

Чтобы скачать наиболее актуальное руководство по эксплуатации к вашему сварочному аппарату, выполните ряд действий:

1. Перейдите на сайт ПТК (ptk-svarka.ru);
 2. В строке поиска укажите полное наименование товара;
 3. Перейдите в карточку товара;
 4. В разделе «Документы» скачайте актуальный справочно-информационный документ к вашему аппарату.
-

ЗНАЧЕНИЕ СИМВОЛОВ

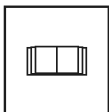


Перед использованием оборудования необходимо внимательно ознакомиться с руководством по эксплуатации, соблюдать указания на технических шильдах и требования техники безопасности.



Поражение электрическим током может быть смертельно опасным.

Соблюдайте правила безопасности. Не ставьте оборудование на влажную поверхность. Работайте в сухой одежде.



В случае поломки оборудования необходимо обратиться в специализированный сервисный центр. Не производите ремонтных работ самостоятельно, если вы не квалифицированный специалист.



Дым и газ могут быть опасны для вашего здоровья. Защитите дыхательные пути от задымления. Используйте вентиляцию. Работайте в сварочной маске.



Искры, образованные в процессе сварки, могут привести к воспламенению и пожару.

Не производите сварку вблизи легковоспламеняющихся материалов, а также емкостей, в которых они хранятся.



Сварочная дуга может ослепить глаза и обжечь кожу.

Во время сварочных работ или при резке металла всегда используйте средства индивидуальной защиты.

ДЕКЛАРАЦИЯ СООТВЕТСТВИЯ

Оборудование предназначено для промышленного и профессионального использования. Имеет декларацию о соответствии ЕАЭС.

СОДЕРЖАНИЕ

МЕРЫ ПРЕДОСТОРОЖНОСТИ	5
УСЛОВИЯ ЭКСПЛУАТАЦИИ	6
ОСНОВНЫЕ МЕРЫ БЕЗОПАСНОСТИ ПРИ СВАРКЕ МЕТАЛЛОВ	6
ЭЛЕКТРОБЕЗОПАСНОСТЬ	7
ПОЖАРОБЕЗОПАСНОСТЬ	7
ТЕХНИКА БЕЗОПАСНОСТИ ПРИ ВЫПОЛНЕНИИ СВАРОЧНЫХ РАБОТ	8
КЛАСС ЗАЩИТЫ ПО IP	8
ОБЩЕЕ ОПИСАНИЕ	9
КОМПЛЕКТАЦИЯ	10
ТЕХНИЧЕСКИЕ ХАРАКТЕРИСТИКИ	11
ФУНКЦИИ ПАНЕЛИ УПРАВЛЕНИЯ	12
УСТАНОВКА И ЭКСПЛУАТАЦИЯ	16
НЕПОЛАДКИ И СПОСОБЫ ИХ УСТРАНЕНИЯ	21
РЕКОМЕНДУЕМЫЕ НАСТРОЙКИ	22
ТЕХНИЧЕСКОЕ ОБСЛУЖИВАНИЕ	24
ХРАНЕНИЕ	24
ТРАНСПОРТИРОВКА	24
УТИЛИЗАЦИЯ	25
ГАРАНТИЙНЫЕ ОБЯЗАТЕЛЬСТВА	25
ДАТА ПРОИЗВОДСТВА ОБОРУДОВАНИЯ	26
СЕРВИСНЫЕ ЦЕНТРЫ	26
СЕРВИСНЫЕ ТАЛОНЫ	27

ВНИМАНИЕ!

1. Перед использованием аппарата внимательно прочитайте руководство по эксплуатации.
2. Не допускается внесение изменений или выполнение каких-либо действий при использовании аппарата, не предусмотренных данным руководством.
3. По всем вопросам, которые возникли в ходе эксплуатации и обслуживания аппарата, Вы можете получить консультацию у специалистов официальных сервисных центров.
4. Производитель не несет ответственность за травмы, ущерб, упущенную выгоду или иные убытки, полученные в результате неправильной эксплуатации аппарата или самостоятельного внесения изменений в конструкцию аппарата, за возможные последствия или некорректное выполнение рекомендаций, изложенных в руководстве.
5. Производитель ведет дальнейшую работу по усовершенствованию конструкции и функционала аппарата, поэтому некоторые конструктивные изменения могут быть не отражены в настоящем руководстве по эксплуатации.

ДАННОЕ РУКОВОДСТВО ПО ЭКСПЛУАТАЦИИ ПОСТАВЛЯЕТСЯ В КОМПЛЕКТЕ С АППАРАТОМ. РУКОВОДСТВО ДОЛЖНО СОПРОВОЖДАТЬ ЕГО ПРИ ПРОДАЖЕ, ЭКСПЛУАТАЦИИ, ГАРАНТИЙНОМ И СЕРВИСНОМ ОБСЛУЖИВАНИИ.

МЕРЫ ПРЕДОСТОРОЖНОСТИ

ПРОЦЕСС СВАРКИ МЕТАЛЛОВ ОПАСЕН. ОБЕСПЕЧЬТЕ ЗАЩИТУ СЕБЕ И ОКРУЖАЮЩИМ, ЧТОБЫ ИЗБЕЖАТЬ ТРАВМЫ. ЛИЦА, ИСПОЛЬЗУЮЩИЕ КАРДИОСТИМУЛЯТОР И КОНТАКТНЫЕ ЛИНЗЫ ДЛЯ ГЛАЗ, ДОЛЖНЫ ПРОКОНСУЛЬТИРОВАТЬСЯ СО СВОИМ ЛЕЧАЩИМ ВРАЧОМ ДО НАЧАЛА РАБОТЫ С АППАРАТОМ. СЛЕДИТЕ ЗА ТЕМ, ЧТОБЫ МОНТАЖ, ПОДКЛЮЧЕНИЕ, ЭКСПЛУАТАЦИЮ, ТЕХНИЧЕСКОЕ ОБСЛУЖИВАНИЕ И РЕМОНТ ОСУЩЕСТВЛЯЛИ ТОЛЬКО КВАЛИФИЦИРОВАННЫЕ СПЕЦИАЛИСТЫ.

Электрические и магнитные поля опасны

Электрический ток в любом проводнике создает локализованные электрические и магнитные поля (ЭМП). Ток образует ЭМП вокруг кабелей и инверторных аппаратов. ЭМП могут нарушить работу электронных установок: компьютеров, устройств с числовым программным управлением (ЧПУ), телекоммуникационных линий, сети, линий сигнализации и кардиостимуляторов. Людям, которые используют электрокардиостимуляторы, необходимо проконсультироваться со своим лечащим врачом до начала работ с аппаратом. Воздействие ЭМП при сварке металлов может иметь и другие последствия для здоровья, которые могут быть неизвестны заранее. Поэтому, всем сварщикам рекомендуется выполнять следующие процедуры для минимизации воздействия ЭМП во время работы:

- Перед сваркой полностью размотайте сварочные кабели.
- Не обматывайте сварочным кабелем с держателем и кабелем с клеммой заземления свои руки, не обматывайте их вокруг себя.
- Не занимайте положение между сварочным держателем с заправленным электродом и кабелем с клеммой заземления.
- Не работайте вблизи источника питания сварочного аппарата.
- Обеспечьте экранирование источника излучения и рабочего места. Для экранирования рабочих мест рекомендуется применять ширмы, щитки или специальные кабины.
- Обеспечьте поглощение или уменьшение образования зарядов статического электричества: устраняйте заряды статического электричества путем заземления оборудования и коммуникаций, используйте средства индивидуальной защиты.

Электромагнитная совместимость

Аппарат соответствует действующим в настоящее время стандартам по электромагнитной совместимости (ЭМС). Соблюдайте следующие правила:

- Аппарат может вызывать помехи в электрической сети общего доступа. Поэтому на сетевое подключение распространяются требования относительно максимально допустимого полного сопротивления сети. При необходимости просим Вас согласовать требуемые характеристики входного напряжения с обслуживающей электрическую сеть организацией.
- Аппарат предназначен для работы в бытовых, коммерческих и промышленных условиях применения.

УСЛОВИЯ ЭКСПЛУАТАЦИИ

Рекомендуем использовать аппарат строго по назначению, при помощи обученного и квалифицированного персонала. Производитель и продавец не несут ответственности за поломку оборудования в гарантийный и постгарантийный период, если будет доказано, что оборудование использовалось не по назначению или были нарушены правила эксплуатации. Не допускается использование оборудования в условиях, не предусмотренных классом защиты и классом изоляции.

При использовании оборудования температура воздуха не должна быть ниже 0°C и выше +40°C. Все работы должны выполняться при влажности воздуха не более 80%.

Перед включением аппарата убедитесь, что сетевой кабель подключения не натянут, аппарат устойчиво стоит на поверхности и нет очевидного риска падения. Перед включением аппарата убедитесь, что вентиляционная решетка не прикрыта посторонними предметами.

ОСНОВНЫЕ МЕРЫ БЕЗОПАСНОСТИ ПРИ СВАРКЕ МЕТАЛЛОВ

Производственные помещения должны быть оборудованы общеобменной приточно-вытяжной вентиляцией, соответствующей строительным нормам и правилам отопления, вентиляции и кондиционирования воздуха (ГОСТ 12.3.00386). Помимо общеобменной вентиляции производственных помещений, стационарные посты сварки должны быть оборудованы местными вентиляционными системами или мобильными дымоуловителями. Если нет возможности вентилировать помещение при помощи вентиляционных систем, используйте маску-респиратор или специальную маску с функцией подачи очищенного воздуха.

Рабочее место электросварщика должно быть ограждено переносными или стационарными светонепроницаемыми ограждениями (щитами, ширмами или экранами) из несгораемого материала, высота которых должна обеспечивать надежность защиты (ГОСТ 12.3.003-86).

Не допускается сварка металла в непосредственной близости от легковоспламеняющихся веществ.

Для защиты лица и глаз от излучений сварочной дуги используйте защитную маску. Работайте в сухих кожаных перчатках. Голова сварщика должна быть покрыта головным убором. Всегда надевайте специальный костюм сварщика - он должен быть сухим, сделан из негорючего материала и подходить по размеру. Для защиты от брызг расплавленного металла специальная обувь сварщика должна быть герметичной и с резиновой подошвой без гвоздей во избежание поражения сварщика электрическим током.

Не производите сварку металла в контактных линзах. Интенсивное излучение дуги может вызвать склеивание линзы с роговицей глаза. Во время сварки металла рекомендуем использовать очки для улучшения зрения или специальные увеличительные пластины в маску.

Помните, что во время сварки металла, а также после, изделие нагревается, особенно в области сварки. Не касайтесь заготов-

ки в течение некоторого времени, дайте изделию остыть и только потом берите заготовку в руку.

Не позволяйте лицам без средств индивидуальной защиты находиться рядом с рабочей зоной во время сварки металла. Всегда держите в непосредственной близости аптечку. Если Вы понимаете, что Вы не можете самостоятельно оказать себе медицинскую помощь, то незамедлительно обратитесь к врачу.

ЭЛЕКТРОБЕЗОПАСНОСТЬ

К выполнению сварочных работ допускаются лица, прошедшие обучение, инструктаж и проверку знаний требований безопасности. Имеющие квалификационную группу по электробезопасности не ниже II, и имеющие соответствующие удостоверения (ГОСТ 12.3.003-86).

Аппарат не должен стоять на мокрой или влажной поверхности. Помните, что держатель является электрически заряженным предметом. Никогда не опускайте держатель в воду.

Не прикасайтесь к неизолированным деталям без специальных перчаток или краг.

Запрещается производить любые подключения под напряжением. Обеспечьте хорошее заземление свариваемого изделия.

Следите, чтобы все кабели (сетевой, кабель с клеммой заземления, сварочный кабель с держателем) были без повреждений.

При подключении аппарата используйте розетки с заземляющим контуром.

Для включения аппарата в розетку и отсоединения его от розетки, применяйте только специальные вилочные разъемы, соответствующие по размерам и прочим характеристикам используемым Вами розеткам для питания сварочного аппарата.

После окончания работ выключите аппарат с помощью кнопки ВЫКЛ. Отключайте аппарат от питающей сети во время простоя и после окончания всех работ.

ПОЖАРОБЕЗОПАСНОСТЬ

Удалите все воспламеняемые предметы и материалы из рабочей зоны. Помните, что искры и раскаленные материалы могут с легкостью попасть на прилегающие поверхности. Избегайте сварки вблизи гидравлических линий.

Искры и брызги отлетают от свариваемого металла. Носите защитную одежду, изготовленную из материалов без содержания масел. Надевайте кожаные перчатки, плотную рубашку, высокую обувь и защитную шапочку, закрывающую волосы.

Полы производственных помещений для выполнения сварки должны быть несгораемыми, обладать малой теплопроводностью (ГОСТ 12.3.003-86).

При остановке процесса сварки убедитесь, что ни одна часть электрической цепи аппарата не соприкасается с обрабатываемым изделием или заземлением. Случайный контакт может стать причиной перегрева и создать угрозу возгорания аппарата и его кабелей.

Если на рабочей площадке используется сжатый газ, необходимо принять особые меры предосторожности, чтобы предотвратить опасные ситуации.

Не нагревайте и не проводите операции по сварке емкостей или контейнеров до тех пор, пока не убедитесь в том, что подобные процедуры не приведут к возникновению воспламеняемых или токсичных испарений от материалов, находящихся внутри. Такие материалы могут остаться из-за некачественной очистки этих емкостей при подготовке их к сварочным работам. Они могут повлечь за собой взрыв.

ТЕХНИКА БЕЗОПАСНОСТИ ПРИ ВЫПОЛНЕНИИ СВАРОЧНЫХ РАБОТ

Полную ответственность за соблюдение всех правил техники безопасности и рекомендаций несут потребители оборудования ПТК. Дополнительно к стандартным правилам, которые относятся к организации рабочего места, необходимо соблюдать следующие рекомендации:

- К работе с оборудованием допускаются лица не моложе 18 лет, которые изучили руководство по эксплуатации, устройство оборудования, правила и технику безопасности, прошли инструктаж по технике безопасности, имеют доступ к самостоятельной работе.
- Запрещается вести сварочные работы на открытой территории при атмосферных осадках (дождь, снег). После их завершения сварка разрешена только с применением диэлектрических перчаток, обуви и ковриков, которые должны проходить обязательную поверку в установленные сроки.
- Всегда вытирайте воду и капли дождя сразу после их обнаружения, а также проверяйте изоляцию соединений мегаомметром. Сразу же прекращайте сварку при обнаружении каких-либо аномальных явлений.
- Для защиты органов зрения и лица обязательно применение защитных масок. Также необходимо предусмотреть защиту от воздействия сварочной дуги посторонних лиц. С этой целью устанавливаются специальные экраны или щиты, не допускающие ослепления помощников сварщика.
- Не подносите руки, части свободной одежды и инструменты близко к токоведущим проводам.
- Регулярно удаляйте пыль с помощью чистого и сухого сжатого воздуха. Давление воздуха должно быть уменьшено до величины, безопасной для внутренних деталей оборудования.
- Если оборудование не используется в течение длительного времени, храните его в оригинальной упаковке в сухом месте.

КЛАСС ЗАЩИТЫ ПО IP

Аппараты ПРОФИ MIG 500 F / MIG 500 FW произведены по классу защиты IP21.

Корпус аппаратов отвечает следующим требованиям:

- Защита от посторонних предметов, имеющих диаметр более 12 мм, в том числе защита от случайного попадания пальцев рук в технологические отверстия аппарата.
-

- Вертикальное кратковременное попадание капель воды на корпус аппарата в виде осадков при работе на улице, что не сможет помешать нормальной работе устройства.

ВСЕ ТЕСТЫ ПО ВЛАГОЗАЩИТЕ С АППАРАТАМИ ПРОИЗВОДИЛИСЬ БЕЗ СЕТЕВОГО ПОДКЛЮЧЕНИЯ. НАЛИЧИЕ У АППАРАТА КЛАССА ЗАЩИТЫ IP21 НЕ ПОЗВОЛЯЕТ ИСПОЛЬЗОВАТЬ ЕГО ПОД ДОЖДЕМ ИЛИ ВО ВРЕМЯ СНЕГОПАДА, ТАК КАК ДАННЫЙ КЛАСС ЗАЩИТЫ НЕ ПРЕДОХРАНЯЕТ ОТ ОБРАЗОВАНИЯ КОНДЕНСАТА. ОГРАДИТЕ ОБОРУДОВАНИЕ ОТ АТМОСФЕРНЫХ ОСАДКОВ, ЧТОБЫ ИЗБЕЖАТЬ ЕГО ПОЛОМКИ.

ОБЩЕЕ ОПИСАНИЕ

Аппараты полуавтоматической сварки металлов в среде защитных газов ПРОФИ MIG 500 F / MIG 500 FW произведены с использованием высококачественных мощных IGBT транзисторов с частотой преобразования 20 кГц. Выходная мощность источника регулируется при помощи ШИМ (PWM). Применение передовых инверторных технологий позволило увеличить КПД до 85%, а также снизить вес аппарата и увеличить производительность сварки на 30%. Одним из важных качеств данных аппаратов является стабильность дуги при сварке металлических изделий.

Аппараты применяются для полуавтоматической сварки в углекислом газе, аргоне или смеси газов. Широко применяются для сварки углеродистых, низколегированных и нержавеющей сталей и сплавов.

Инверторы оснащены уникальной системой контроля сварочных динамических характеристик, которая обеспечивает стабильность горения дуги, низкий уровень разбрызгивания металла.

Особенности:

- Возможность выбора 2-тактного и 4-тактного режимов работы сварочной горелки. Функция применима при сварке коротких или длинных швов.
- Функция индуктивности, где при высокой индуктивности аппарат сваривает более мягко, дуга более широкая и эластичная. При низкой индуктивности дуга более сконцентрированная и жесткая.
- Наличие кнопки проверки подачи газа на передней панели аппарата.
- Встроенная розетка для подогревателя газа на 36 Вольт.
- Система охлаждения и встроенная функция термозащиты с индикацией перегрева.
- Тележка для перемещения аппарата, механизма подачи проволоки, газового баллона и комплектующих. Тележка оснащена передними вращающимися колесами и высокими устойчивыми задними колесами.
- ПРОФИ MIG 500 F - полуавтомат с воздушным охлаждением сварочной горелки. Металлический механизм подачи проволоки. Возможно установить катушку с проволокой весом до 15 кг.

- ПРОФИ MIG 500 FW - полуавтомат с водяным охлаждением сварочной горелки и с водяным блоком охлаждения на 10 литров. Водяное охлаждение сварочной горелки позволяет увеличить производительность и скорость выполнения работ. 4-х роликовый металлический механизм подачи проволоки. Можно установить катушку с проволокой весом до 18 кг (D300). В подающем механизме установлены ролики 30x10x12 для стальной проволоки диаметром V 0,8-1,0 мм, а так же дополнительно в комплектации идут ролики 30x10x12 для сварочной проволоки диаметром V 1,2-1,6 мм.

КОМПЛЕКТАЦИЯ

ПРОФИ MIG 500 F

Инверторный аппарат полуавтоматической сварки	1 шт.
Сварочная горелка MIG 36 серии с воздушным охлаждением	1 шт.
Клемма заземления	1 шт.
Кабель-пакет	1 шт.
Ролик подающий 30x10x12 V 1,2-1,6	2 шт.
Ролик подающий 30x10x12 V 0,8-1,0	2 шт.
Выносной подающий механизм	1 шт.
Тележка-платформа	1 шт.
Цепь для крепления газового баллона	1 шт.
Руководство по эксплуатации	1 шт.

ПРОФИ MIG 500 FW

Инверторный аппарат полуавтоматической сварки	1 шт.
Сварочная горелка MIG 501 серии с водяным охлаждением	1 шт.
Выносной подающий механизм	1 шт.
Блок жидкостного охлаждения	1 шт.
Тележка-платформа	1 шт.
Кабель-пакет	1 шт.
Клемма заземления	1 шт.
Ролик подающий 30x10x12 V 1,2-1,6	2 шт.
Ролик подающий 30x10x12 V 0,8-1,0	2 шт.
Наконечник сварочный 1,0, 1,2 и 1,6	по 1 шт.
Ключ универсальный	1 шт.
Хомут	2 шт.
Цепь для крепления газового баллона	2 шт.
ЗИП для сборки тележки	1 набор.
Руководство по эксплуатации	1 шт.

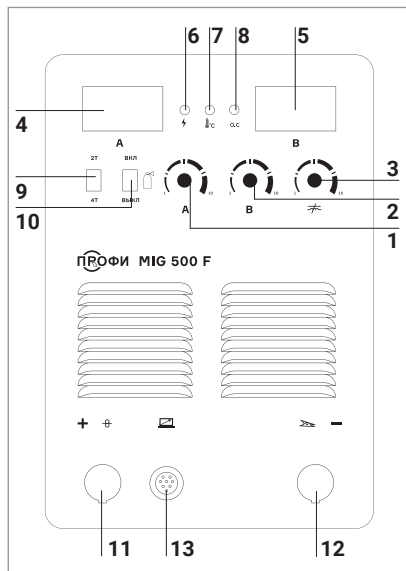
ПРОИЗВОДИТЕЛЬ ОСТАВЛЯЕТ ЗА СОБОЙ ПРАВО ИЗМЕНЯТЬ КОМПЛЕКТАЦИЮ И ХАРАКТЕРИСТИКИ ТОВАРА БЕЗ ПРЕДВАРИТЕЛЬНОГО УВЕДОМЛЕНИЯ, ПРИ ЭТОМ ФУНКЦИОНАЛЬНЫЕ И КАЧЕСТВЕННЫЕ ПОКАЗАТЕЛИ АППАРАТОВ НЕ УХУДШАЮТСЯ.

ТЕХНИЧЕСКИЕ ХАРАКТЕРИСТИКИ

ХАРАКТЕРИСТИКИ	ПРОФИ MIG 500 F	ПРОФИ MIG 500 FW
Напряжение питающей сети, В	380±15%	380±15%
Частота питающей сети, Гц	50	50
Диапазон регулировки сварочного тока, А	50-500	50-500
Потребляемый ток, А	37,5	37,5
Диапазон регулировки сварочного напряжения, А	16,5-39	16,5-39
Напряжение холостого хода, В	65	65
Максимальная потребляемая мощность, кВт	24,4	24,4
Коэффициент мощности	0,93	0,93
ПВ, %	60	60
КПД, %	85	85
Тип подающего механизма	Выносной	Выносной
Скорость подачи проволоки, м/мин	2,5-24	2,5-24
Диаметр сварочной проволоки, мм	1,0-1,6	1,0-1,6
Расход защитного газа, л/мин	10-20	10-20
Класс изоляции	F	F
Класс защиты	IP21	IP21
Габариты механизма подачи проволоки, мм (не более)	620x255x410	620x255x410
Вес механизма подачи проволоки, мм (не более)	18,6	18,6
Наличие функции индуктивности	Да	Да
Наличие розетки для подогревателя газа	Да	Да
Наличие режима работы 2Т/4Т	Да	Да
Наличие блока водяного охлаждения	Нет	Да
Объем бака блока водяного охлаждения, л	-	10
Максимальная высота подачи насоса, м	-	50
Номинальная высота подачи насоса, м	-	40
Скорость охлаждения, л/мин	-	7

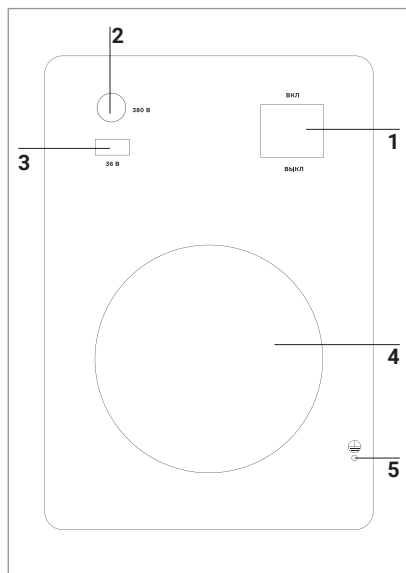
ОБРАТИТЕ ВНИМАНИЕ, ЧТО ЛЮБОЕ УВЕЛИЧЕНИЕ ДЛИНЫ СИЛОВЫХ КАБЕЛЕЙ ИЛИ УВЕЛИЧЕНИЕ ДЛИНЫ КАБЕЛЯ С ГОРЕЛКОЙ ИЛИ КЛЕММОЙ ЗАЗЕМЛЕНИЯ МОЖЕТ ОТРАЗИТЬСЯ НА РАБОТЕ ОБОРУДОВАНИЯ ПРИ СВАРКЕ. СВЯЗАНО ЭТО С ПОНИЖЕНИЕМ УРОВНЯ ПОТРЕБЛЯЕМОГО НАПРЯЖЕНИЯ ИЗ-ЗА УВЕЛИЧЕНИЯ СОПРОТИВЛЕНИЯ КАБЕЛЕЙ, ЗНАЧЕНИЕ КОТОРОГО ПРЯМО ПРОПОРЦИОНАЛЬНО ИХ ДЛИНЕ. РЕКОМЕНДУЕТСЯ ИСПОЛЬЗОВАТЬ КАБЕЛИ, СООТВЕТСТВУЮЩИЕ ПО ДЛИНЕ КАБЕЛЯМ ДАННОГО ОБОРУДОВАНИЯ (ВХОДЯЩИМ В КОМПЛЕКТ ПОСТАВКИ).

ФУНКЦИИ ПАНЕЛИ УПРАВЛЕНИЯ



Передняя панель:

1. Ток заварки кратера
2. Напряжение заварки кратера
3. Регулятор индуктивности
4. Амперметр
5. Вольтметр
6. Индикатор сети
7. Индикатор перегрева
8. Индикатор перегрузки сети
9. Переключатель режимов работы горелки 2-тактный / 4-тактный
10. Кнопка проверки подачи газа
11. Разъем подключения «+»
12. Разъем подключения «->»
13. Разъем подключения механизма подачи проволоки

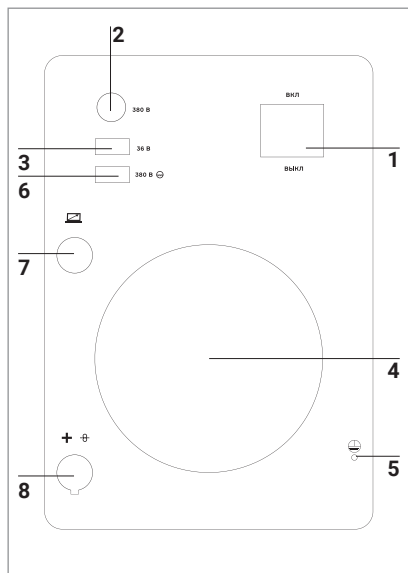


Задняя панель ПРОФИ MIG 500 F:

1. Кнопка ВКЛ/ВЫКЛ
2. Сетевой кабель
3. Розетка для подогревателя газа на 36 Вольт
4. Вентиляционное отверстие
5. Заземление

Задняя панель ПРОФИ MIG 500 FW:

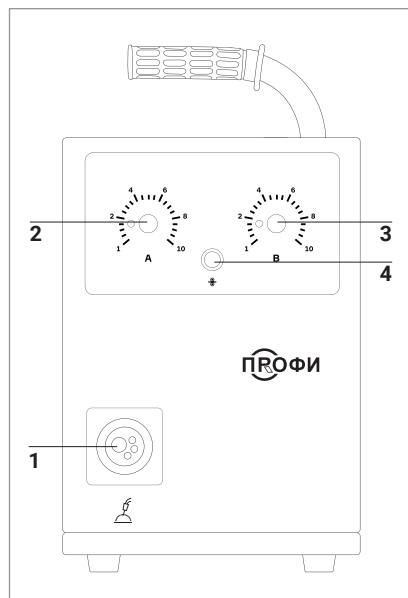
1. Кнопка ВКЛ/ВЫКЛ
2. Сетевой кабель
3. Розетка для подогревателя газа на 36 Вольт
4. Вентиляционное отверстие
5. Заземление
6. Разъем для подключения БЖО (380 В)
7. Разъем для подачи проволоки 7-pin
8. Разъем подключения «+»

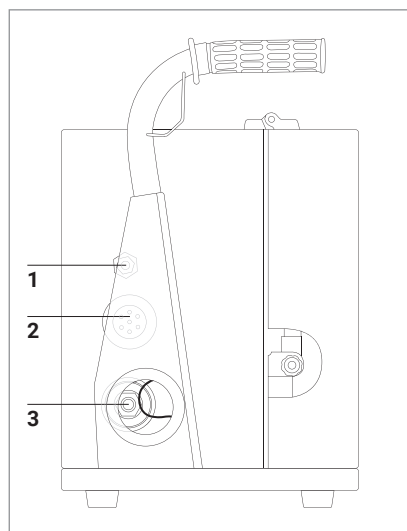


ФУНКЦИИ ПАНЕЛИ ПОДАЮЩЕГО МЕХАНИЗМА

Передняя панель ПРОФИ MIG 500 F:

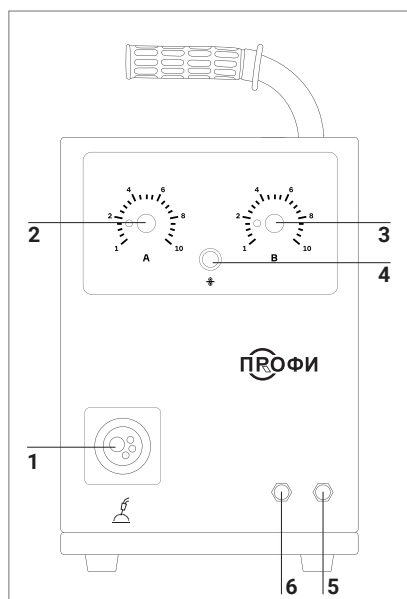
1. Разъем подключения сварочной горелки MIG
2. Регулировка сварочного тока
3. Регулировка сварочного напряжения
4. Кнопка холостого прогона проволоки





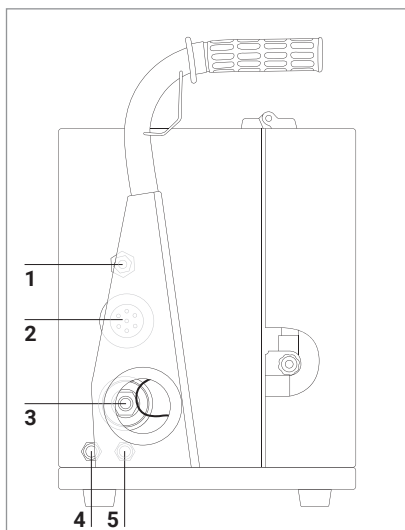
Задняя панель ПРОФИ MIG 500 F:

1. Штуцер подключения газа
2. Разъем подключения кабеля управления выносным подающим устройством
3. Разъем подключения «+»



Передняя панель ПРОФИ MIG 500 FW:

1. Разъем подключения сварочной горелки MIG
2. Регулировка сварочного тока
3. Регулировка сварочного напряжения
4. Кнопка холостого прогона проволоки
5. Быстросъем входа жидкости для подключения шланга (синий)
6. Быстросъем выхода жидкости для подключения шланга (красный)



Задняя панель ПРОФИ MIG 500 FW:

1. Штуцер подключения газа
2. Разъем подключения кабеля управления выносным подающим устройством
3. Разъем подключения «+»
4. Быстросъем входа жидкости для подключения шланга (синий)
5. Быстросъем выхода жидкости для подключения шланга (красный)

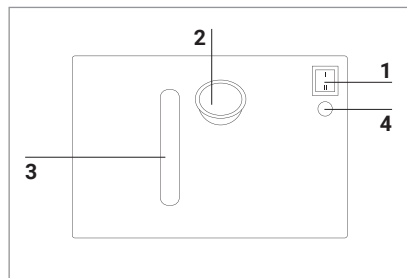
Описание функций подающего механизма

Модель выносного подающего механизма – CS-501BX. Блок подачи проволоки работает только в ручном режиме. Скорость подачи проволоки изменяется за счет регулирования сварочного тока. В конструктиве аппаратов ПРОФИ MIG 500 F / MIG 500 FW не предусмотрены синергетические настройки.

Механизм подачи проволоки состоит из четырех роликов – двух верхних прижимных и двух нижних ведущих. Верхние ролики фиксируются двумя прижимами. На прижимы нанесена шкала степени прижима верхних роликов. Если верхние ролики прижаты на максимум, а сварочная проволока проскальзывает, то необходимо проверить размер канавки ролика. Кнопка протяжки проволоки расположена на передней панели блока подающего механизма.

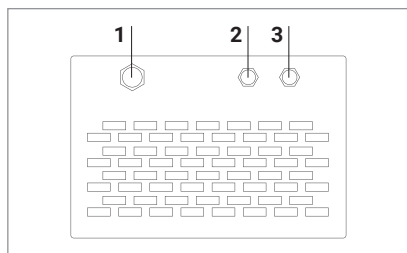
Заправляя проволоку в блок подачи будьте внимательны, следите за тем, чтобы размер канавки подающих роликов совпадал с диаметром сварочной проволоки. Ролик состоит из двух канавок под разные диаметры проволоки: 0,8/1,2 и 1,2/1,6.

Блок водяного охлаждения

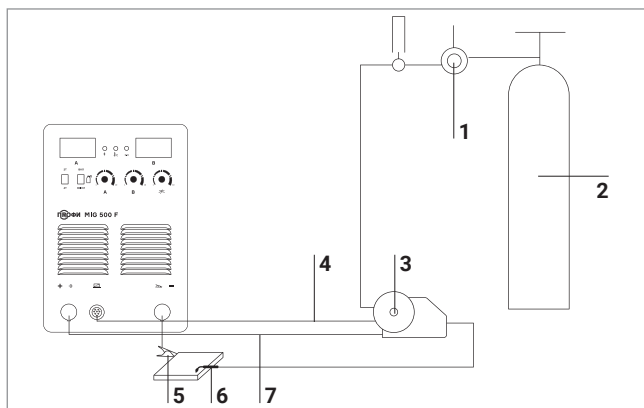


Передняя панель:

1. Кнопка ВКЛ/ВЫКЛ
2. Заливная горловина для заполнения блока
3. Индикатор уровня охлаждающей жидкости
4. Предохранитель

**Задняя панель:**

1. Сетевой кабель
2. Быстросъем входа жидкости для подключения шланга (красный)
3. Быстросъем выхода жидкости для подключения шланга (синий)

УСТАНОВКА И ЭКСПЛУАТАЦИЯ**Схема подключения при MIG сварке**

1. Редуктор / Регулятор расхода газа
2. Газовый баллон
3. Выносной подающий механизм
4. Кабель управления
5. Клемма заземления
6. Сварочная горелка MIG
7. Сварочный кабель

- Подсоедините клемму заземления к разъему «-» на передней панели аппарата.
- Подсоедините сварочный кабель выносного подающего механизма к разъему «+» на передней панели аппарата.
- Подсоедините разъемы управления выносного подающего механизма и передней панели аппарата.
- Подсоедините подающий механизм к редуктору/регулятору расхода газа. Далее к газовому баллону.
- Подсоедините кабель подогревателя газа к гнезду питания на задней панели аппарата (если это необходимо).
- Подсоедините аппарат к сети питания, убедитесь, что кабель питания надежно заземлен
- Включите кнопку ВКЛ/ВЫКЛ на задней панели аппарата.

ВАЖНО! СОЕДИНЕНИЕ ВИЛОЧНОГО РАЗЪЕМА КАБЕЛЬ-ПАКЕТА И РОЗЕТОЧНОГО РАЗЪЕМА АППАРАТА ДОЛЖНО ПРОИЗВОДИТЬСЯ НА ОБЕСТОЧЕННОМ АППАРАТЕ. ДЛЯ СОЕДИНЕНИЯ НУЖНО ПРАВИЛЬНО СОВМЕСТИТЬ ОТВЕТНЫЕ ЧАСТИ НАПРАВЛЯЮЩИХ НА РАЗЪЕМАХ ОТНОСИТЕЛЬНО ДРУГ ДРУГА. С НЕБОЛЬШИМ УСИЛИЕМ ДО УПОРА СОЕДИНИТЬ РАЗЪЕМЫ. ЗАФИКСИРОВАТЬ СОЕДИНЕНИЕ ГАЙКОЙ.

РАЗЪЕМЫ НЕ ПРЕДНАЗНАЧЕНЫ ДЛЯ СОЕДИНЕНИЯ И ОТСОЕДИНЕНИЯ ПОД НАГРУЗКОЙ. НИКОГДА НЕ ОТСОЕДИНЯЙТЕ И НЕ ЗАМЫКАЙТЕ РАЗЪЕМЫ ПОД НАПРЯЖЕНИЕМ.

Подсоединение выходных кабелей для MIG сварки

Вставьте вилку горелки в соответствующий разъем после того, как установите сварочную проволоку и ее конец будет выведен из канала для проволоки. Для обеспечения эффективного процесса сварки убедитесь, что канал направляющий и сварочный наконечник соответствуют модели горелки. Канал подачи проволоки должен подходить проволоке по размеру и типу материала. Стальной канал используется для твердой проволоки, например, проволоки из углеродистой стали или нержавеющей стали. Канал из тефлона подходит для мягкой проволоки, например, проволоки из алюминия и алюминиевых сплавов, из меди и медных сплавов. Если канал подачи проволоки слишком узкий или слишком свободный, это может увеличить сопротивление при подаче проволоки или привести к нестабильности подачи. Для того чтобы избежать перегрева горелки или блока подачи проволоки в результате неплотного контакта, следите за плотностью контакта провода горелки.

Регулировка тормозного усилия катушки с проволокой

Используйте гаечный ключ для поворота винта регулятора тормозного усилия. При настройке подходящего тормозного усилия убедитесь, что проволока не слишком свободно намотана на катушку и ложится ровно. Если установить слишком высокое значение тормозного усилия, то это увеличит нагрузку подачи проволоки. Как правило, чем быстрее подача проволоки, тем больше тормозное усилие.

Выбор значения сварочного тока

Выбор сварочного тока и напряжения напрямую влияет на стабильность, качество и эффективность сварки. Для достижения хорошего качества шва необходимо установить оптимальные значения сварочного тока и напряжения. Обычно, параметры сварки задаются в соответствии с диаметром сварочной проволоки, требуемым капельным переносом и желаемым качеством конечного продукта. Указанные в таблице параметры носят рекомендательный характер.

Сварочный ток, А	Напряжение дуги, В	Диаметр проволоки, мм
60–80	17–18	0,8–1,0
80–130	18–21	0,8–1,2
130–200	20–24	0,8–1,2
200–250	24–27	0,8–1,2
250–300	26–32	0,8–1,6
300–500	31–39	1,6

Подготовка материалов

Результат работы зависит от чистоты свариваемых деталей. Перед очисткой необходимо придать нужную форму кромкам. После подготовки кромок к сварке необходимо очистить зону около шва от ржавчины, заусенцев или окалины, удалить следы масла растворителем и отшлифовать их. Протрите свариваемые детали тряпкой для удаления пыли и прочих инородных тел, которые могут повлечь за собой возникновение дефектов в сварных швах.

Диагностика сварочного аппарата

После подключения аппарата начинает работать вентилятор. Включив аппарат, убедитесь, что звук работы вентилятора ровный, нет треска или иного звука, нет посторонних запахов. Включенный аппарат не должен вибрировать. Убедитесь, что аппарат стоит на ровной поверхности. Всегда проверяйте на наличие повреждений изоляцию на питающем сетевом кабеле, кабеле клеммы заземления и кабеле горелки.

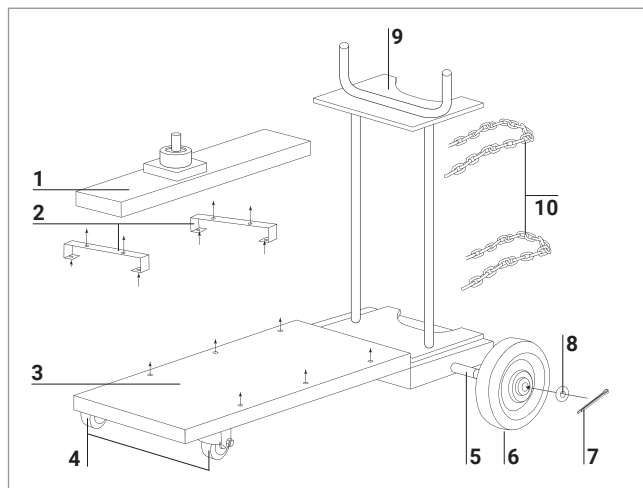
ТЕЛЕЖКА-ПЛАТФОРМА

Надежная конструкция тележки-платформы позволяет использовать ее для перемещения сварочного аппарата, выносного подающего механизма и комплектующих по рабочей зоне в мастерских и производственных цехах.

Специальная площадка позволяет разместить на тележку газовый баллон объемом до 40 литров. Крепление баллона к тележке происходит цепью, которая входит в комплект поставки. Передние вращающиеся колеса на корпусе аппарата и высокие устойчивые задние колеса на платформе обеспечат удобное и быстрое перемещение оборудования по рабочей зоне.

УСТАНОВКА И ЭКСПЛУАТАЦИЯ ТЕЛЕЖКИ-ПЛАТФОРМЫ

Тележка для аппарата ПРОФИ MIG 500 F



1. Верхний кронштейн и шток с втулкой
2. Верхние кронштейны
3. Основание аппарата
4. Передние поворотные колеса
5. Ось задних колес
6. Задние колеса
7. Шплинт
8. Шайба
9. Платформа и стойка крепления баллона
10. Цепь

При сборке тележки не затягивайте крепежные элементы до момента, пока все устройство не будет собрано. Затяните все резьбовые соединения после сборки.

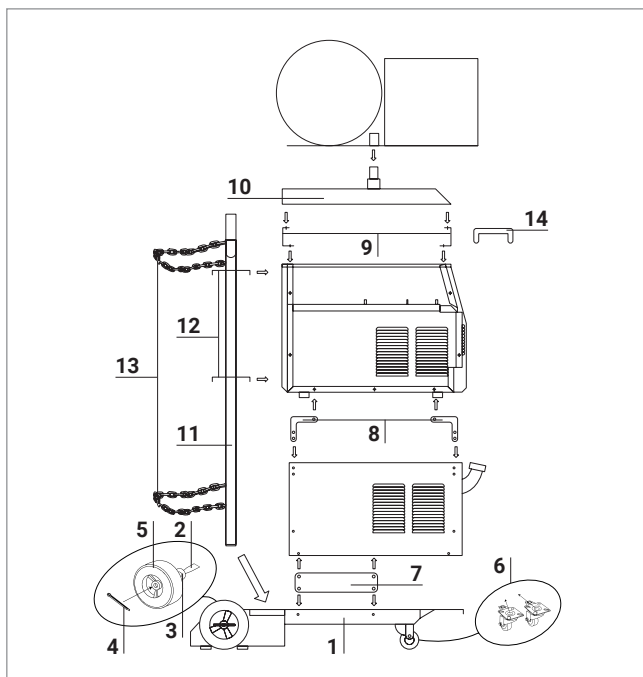
СБОРКА ТЕЛЕЖКИ-ПЛАТФОРМЫ

1. Установите заднее колесо (6) на ось (5), затем закрепите колесо с помощью шайбы (8) и шплинта (7). Сборка второго колеса производится аналогично.
2. Закрепите переднее поворотное колесо (4) к основанию аппарата (3) с помощью крепежного комплекта. Сборка второго поворотного колеса производится аналогично.
3. К основанию (3) установите и закрепите собранную платформу для размещения газового баллона (9) с собранными

задними колесами.

4. Закрепите стойку крепления баллона (9) к платформе с колесами (5).
5. Установите цепь для крепления баллона (10).
6. Извлеките транспортировочные петли с верхней крышки аппарата. Извлеките винты крепления верхней крышки аппарата. Установите верхний кронштейн для размещения устройства подачи проволоки и зафиксируйте его извлеченными винтами (2)
7. Установите на шток втулку (1).
8. Разместите на штоке устройство подачи проволоки, втулка обеспечит вращение устройства.

**Тележка для аппарата
ПРОФИ MIG 500 FW**



- | | |
|---|---|
| 1. Нижняя платформа. | 10. Верхняя платформа с осью крепления подающего механизма. |
| 2. Ось колеса. | 11. Стойка для кабель-пакета. |
| 3. Шайба пружинная. | 12. Кронштейны для крепления баллона. |
| 4. Шплинт. | 13. Цепь. |
| 5. Колесо. | 14. Ручка. |
| 6. Колесо поворотное. | |
| 7. Пластина крепления БЖО к нижней платформе. | |
| 8. Кронштейны угловые источника к БЖО. | |
| 9. Опора крепления верхней платформы. | |

При сборке тележки не затягивайте крепежные элементы до момента, пока все устройство не будет собрано. Затяните все резьбовые соединения после сборки.

Необходимые инструменты для сборки:

- Ключи гаечные с открытым зевом следующих размеров, мм: 8, 10 и 22.
- Отвертка с крестообразным шлицем PH.
- Пассатижи.

1. Установите шайбу пружинную (3) на ось (2) и с помощью ключа, закрепите её на платформе (1).
2. Установите колесо (5) на ось (2) и зафиксируйте его с помощью шплинта (4).
3. Закрепите колесо поворотное (6) на платформе (1) с помощью болтов с потайной головкой М6, шайб и гаек.
4. Закрепите пластины (7) к платформе (1) с помощью винтов М5.
5. С боковых сторон БЖО снимите винты М5 крепления корпуса согласно рисунку. Установите БЖО между пластинами (7) и зафиксируйте его ранее снятыми с корпуса винтами.
6. Установите кронштейны угловые (8) на БЖО, согласно рисунку, с помощью винтов крепления корпуса БЖО.
7. С боковых сторон источника сварочного тока снимите винты М5 крепления корпуса, согласно рисунку. Установите источник между кронштейнов угловых (8) и зафиксируйте его ранее снятыми с корпуса винтами.
8. Снимите ручку (14) с источника сварочного тока.
9. Установите опоры (9) сверху корпуса источника сварочного тока и зафиксируйте винтами М5. Задняя опора крепится винтами крепления корпуса, а передняя – из комплекта ЗИП.
10. Установите перемычку с осью (10) на опоры (9), согласно рисунку, и зафиксируйте винтами М6.
11. Установите стойку для кабель-пакета (11) на платформу (1) и зафиксируйте винтами М6. При этом кронштейны для крепления баллона (12) должны прилегать к корпусу источника сварочного тока в указанных на рисунке местах.
12. Кронштейны для крепления баллона (12) зафиксируйте к корпусу источника сварочного тока с помощью винтов М6.
13. Установите МПП на перемычку с осью (10).
14. Установите ручку (14) на переднюю опору (9).
15. Установите баллон с защитным газом на платформу (1) и зафиксируйте его с помощью цепей (13) к кронштейнам для крепления баллона (12).

НЕПОЛАДКИ И СПОСОБЫ ИХ УСТРАНЕНИЯ

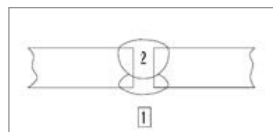
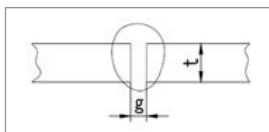
Возможные неисправности	Причины и их устранение
Вентилятор не вращается	<ul style="list-style-type: none"> • Проверьте подключение аппарата в сеть. • Убедитесь, подходит ли входной кабель к источнику тока.
Высвечивается индикатор сети, вентилятор работает, но дуга не возбуждается	<ul style="list-style-type: none"> • Проверьте надежность фиксации кабеля клеммы заземления и кабеля электрододержателя.
Высвечивается индикатор перегрева	<ul style="list-style-type: none"> • Аппарат находится в состоянии защиты от перегрева. Он может восстановиться автоматически после охлаждения. • Проверьте исправность термореле. Замените его, если оно повреждено.
Высвечиваются индикаторы параметров сварки, вентилятор работает, но высвечивается индикатор неисправности сети	<ul style="list-style-type: none"> • Возможен перегруз сети, отключите аппарат из сети. • Возможен перегрев аппарата, подождите 3–4 минуты (пока аппарат остынет), не выключайте его из сети. • Возможна неисправность инверторной схемы. Обратитесь в ближайший официальный сервисный центр.
Аппарат вырабатывает недостаточную для нормальной сварки величину сварочного тока	<ul style="list-style-type: none"> • Убедитесь, что напряжение сети соответствует значению, которое указано в технических характеристиках. Замерьте его вольтметром без нагрузки и во время горения дуги.
Рабочий цикл слишком короткий	<ul style="list-style-type: none"> • Убедитесь, что вентилятор работает. • Вентилятор не должен быть заблокирован. Воздух должен свободно циркулировать через вентиляционные отверстия. • В рабочей зоне не должно быть слишком жарко (цикл работы в технических характеристиках указан до +40°C). Для увеличения времени включения уменьшите сварочный ток.
Держатель электрода сильно нагревается	<ul style="list-style-type: none"> • Номинальный ток держателя электрода меньше его фактического рабочего тока. • Замените его на другой держатель с более высоким значением номинального тока.
Чрезмерное разбрызгивание при сварке MMA	<ul style="list-style-type: none"> • Неправильно выбрана полярность подключения. • Смените полярность.
Отсутствует подача газа	<ul style="list-style-type: none"> • Проверьте вентиль газового баллона. При необходимости откройте вентиль. • Проверьте наличие газа в баллоне. Если необходимо, замените баллон. • Отрегулируйте расход газа. • Поврежден шланг подачи газа. Замените шланг. • Поврежден шланг подачи газа в горелке. Замените шланг или обратитесь в ближайший сервисный центр.

Отсутствует подача проволоки	<ul style="list-style-type: none"> • Неверный диаметр ролика для бобины с проволокой. Замените ролики на подходящие. • Повреждения на ролике. Замените ролики. • Ролик слишком туго или слишком слабо затянут. Отрегулируйте усилие затяжки. • Проверьте повреждения сетевого кабеля или кабеля горелки.
Прилипание проволоки к наконечнику	<ul style="list-style-type: none"> • Сила сварочного тока мала. Отрегулируйте сварочный ток. • Канал подачи проволоки или наконечник повреждены/деформированы. Проверьте и замените их.

РЕКОМЕНДУЕМЫЕ НАСТРОЙКИ

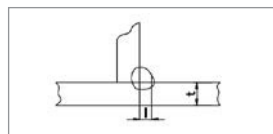
Указанные в таблицах параметры носят рекомендательный характер.

Параметры для сварки встык



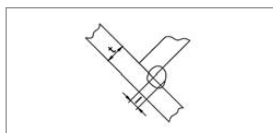
Толщина заготовки, t, мм	Зазор, g, мм	Диаметр проволоки, мм	Сварочный ток, А	Рабочее напряжение, В	Скорость сварки, см/м	Объем подачи газа, л/мин	Слой
1,2	0	1,0	70–80	17–18	45–55	10	1
1,6	0	1,0	80–100	18–19	45–55	10–15	1
2,0	0–0,5	1,0	100–110	19–20	40–55	10–15	1
2,3	0,5–1,0	1,0 или 1,2	110–130	19–20	50–55	10–15	1
3,2	1,0–1,2	1,0 или 1,2	130–150	19–20	40–50	10–15	1
4,5	1,2–1,5	1,2	150–170	21–23	40–50	10–15	1

Параметры для сварки встык



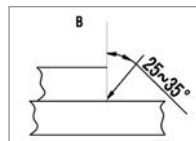
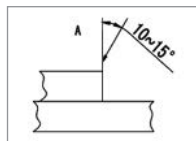
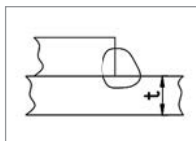
Толщина заготовки, t, мм	Катет шва, l, мм	Диаметр проволоки, мм	Сварочный ток, А	Рабочее напряжение, В	Скорость сварки, см/м	Объем подачи газа, л/мин
1,2	2,5–3,0	1,0	70–100	18–19	50–60	10–15
1,6	2,5–3,0	1,0–1,2	90–120	18–20	50–60	10–15
2,0	3,0–3,5	1,0–1,2	100–130	19–20	50–60	10–20
2,3	2,5–3,0	1,0–1,2	120–140	19–21	50–60	10–20
3,2	3,0–4,0	1,0–1,2	130–170	19–21	45–55	10–20
4,5	4,0–4,5	1,2	190–230	22–24	45–55	10–20

Параметры для сварки угловых швов в вертикальном положении



Толщина заготовки, t , м	Катет шва, l , мм	Диаметр проволоки, мм	Сварочный ток, А	Рабочее напряжение, В	Скорость сварки, см/м	Объём подачи газа, л/мин
1,2	2,5–3,0	1,0	70–100	18–19	50–60	10–15
1,6	2,5–3,0	1,0–1,2	90–120	18–20	50–60	10–15
2,0	3,0–3,5	1,0–1,2	100–130	19–20	50–60	10–20
2,3	2,5–3,0	1,0–1,2	120–140	19–21	50–60	10–20
3,2	3,0–4,0	1,0–1,2	130–170	19–21	45–55	10–20
4,5	4,0–4,5	1,2	190–230	22–24	45–55	10–20

Параметры для сварки внахлест



Толщина заготовки, t , м	Позиция сварки	Диаметр проволоки, мм	Сварочный ток, А	Рабочее напряжение, В	Скорость сварки, см/м	Объём подачи газа, л/мин
1,2	А	1,0	80–100	18–19	45–55	10–15
1,6	А	1,0–1,2	100–120	18–20	45–55	10–15
2,0	А или Б	1,0–1,2	100–130	18–20	45–55	15–20
2,3	А	1,0–1,2	120–140	19–21	45–50	15–20
3,2	А	1,0–1,2	130–160	19–22	45–50	15–20
4,5	А	1,2	150–200	21–24	40–45	15–20

Параметры для сварки в среде смешанных газов (MAG)

Материал: углеродная сталь

Газ: смесь - аргон + углекислый газ (AR + CO₂) - (10–15л/мин)

Тип соединения	Толщина заготовки, мм	Диаметр проволоки, мм	Зазор, г, мм	Параметры сварки		
				Ток, А	Напряжение, В	Скорость сварки, см/мин
«I» -тип	1,2	1,0	0	50–55	13–15	40–55
	1,6	1,0	0	60–70	14–16	30–50
	2,0	1,0	0	100–110	16–17	40–60
	2,3	1,0 или 1,2	0–1,0	110–120	17–18	30–40
	3,2	1,0 или 1,2	1,0–1,5	120–140	17–19	25–30
	4,5	1,2	1,5–2,0	150–170	18–21	25–40

ТЕХНИЧЕСКОЕ ОБСЛУЖИВАНИЕ

Перед проведением технического обслуживания или ремонта отсоедините аппарат от сети.

Убедитесь в том, что клемма заземления правильно подсоединена к аппарату.

Проверьте качество всех соединений шлангов и проводов (особенно розетки), затяните неплотные соединения. При возникновении окисления удалите его с помощью шкурки, обеспечьте надежный контакт.

При обслуживании аппарата используйте только рекомендованные сменные расходные части, насадки и прочие аксессуары. Использование не рекомендованных расходных частей, насадок и аксессуаров может привести к выходу из строя аппарата или травмам.

РЕМОНТ ДАННОГО ОБОРУДОВАНИЯ МОЖЕТ ОСУЩЕСТВЛЯТЬСЯ ТОЛЬКО КВАЛИФИЦИРОВАННЫМИ ТЕХНИЧЕСКИМИ СПЕЦИАЛИСТАМИ. В ЦЕЛЯХ БЕЗОПАСНОСТИ И ВО ИЗБЕЖАНИЕ ПОРАЖЕНИЯ ЭЛЕКТРИЧЕСКИМ ТОКОМ, ПОЖАЛУЙСТА, ИЗУЧИТЕ ВСЕ РЕКОМЕНДАЦИИ ПО ТЕХНИКЕ БЕЗОПАСНОСТИ, ИЗЛОЖЕННЫЕ В ДАННОМ РУКОВОДСТВЕ.

ХРАНЕНИЕ

Аппарат, находящийся на длительном хранении, должен быть помещен в заводскую упаковку или в аналогичную коробку.

Не допускается наличие в воздухе паров кислот, щелочей и других агрессивных примесей.

Аппарат следует хранить в закрытых помещениях с естественной вентиляцией при температуре окружающей среды от -5°C до +55°C и относительной влажности воздуха не более 75%.

Перед упаковкой аппарата на длительное хранение произведите продувку воздухом вентилятора и плат внутри аппарата. Не допускайте попадания металлической стружки и химических веществ на платы аппарата – это может привести к короткому замыканию, окислению важных элементов аппарата.

Не включайте аппарат в сеть и не приступайте к работе, если аппарат хранился при минусовой температуре. Внесите аппарат в помещение, снимите упаковку и подождите не менее 2-х часов перед тем, как начать им пользоваться.

ТРАНСПОРТИРОВКА

Перевозить аппарат можно любым видом наземного, водного и воздушного транспорта, соблюдая установленные нормы и требования на конкретном виде транспорта.

Не допускайте падения аппарата и резких ударов по коробке с аппаратом. Не допускайте складирования в боковом положении. Специальные символы на коробке аппарата указывают правильность складирования и нормы по нагрузке на коробку. При транспортировке коробка с аппаратом должна быть надежно закреплена и не перемещаться во время движения.

Соблюдайте температурный режим. Температура окружающего воздуха должна колебаться от -30°C до +55°C. Относительная влажность воздуха не более 75%.

УТИЛИЗАЦИЯ

По истечении срока службы или поломки, оборудование подлежит утилизации на предприятия по переработке отходов, или передаче его организациям, которые занимаются переработкой черных и цветных металлов на основании Федерального закона «Об отходах производства и потребления».

ГАРАНТИЙНЫЕ ОБЯЗАТЕЛЬСТВА

ГАРАНТИЯ НА АППАРАТЫ – 12 МЕСЯЦЕВ СО ДНЯ ПРОДАЖИ.

Производитель несет ответственность по гарантийным обязательствам в соответствии с законодательством Российской Федерации.

Во время гарантийного срока эксплуатации Производитель гарантирует бесплатно устранить дефекты оборудования. Осуществляется это за счет ремонта или замены дефектных частей на новые, при условии, что дефект возник по вине Производителя. Замена дефектных частей производится на основании письменного заключения сервисного центра, имеющего полномочия от Производителя на проведение диагностики и ремонта.

Гарантия не распространяется на комплектующие сварочного аппарата.

Гарантия не распространяется на аппараты в случае:

- Повреждений, вызванных несоответствием параметров сети номинальному напряжению, которые указаны в руководстве по эксплуатации.
- Самостоятельного ремонта или попыток самовольного внесения изменений в конструкцию аппарата.
- Сильного механического, электротехнического или химического воздействия.
- Попадания внутрь аппарата агрессивных и токопроводящих жидкостей, наличия внутри аппарата металлической пыли или стружки.
- Нарушения условий подключения кабель-пакета повлекшими за собой выход аппарата из строя.

В гарантийном ремонте может быть отказано в случае:

- Утраты гарантийного талона или внесения дополнений, исправлений, подчисток.
- Невозможности идентифицировать серийный номер аппарата, печать или дату продажи.

ДАТА ПРОИЗВОДСТВА ОБОРУДОВАНИЯ

Дата изготовления и детальная информация о производстве оборудования закодирована в штрих-коде и заводском номере. Стикер с информацией размещается на задней панели аппарата и индивидуальной упаковке.



Стикер на задней панели аппарата

Год и месяц производства аппарата, серийный номер и qr-код



Дата отгрузки оборудования указывается на индивидуальном стикере EAC. Стикер с информацией размещается на индивидуальной упаковке.

Стикер EAC

1. Дата производства

СЕРВИСНЫЕ ЦЕНТРЫ



Гарантийный ремонт и сервисное обслуживание оборудования производят официальные сервисные центры.

Ознакомьтесь со списком компаний вы можете на сайте ПТК – ptk-svarka.ru/service-centers

Отсканируйте QR-код для быстрого перехода к списку сервисных центров ПТК.

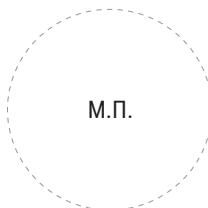
Изделие получено в указанной комплектности, без повреждений, в исправном состоянии.

Серийный номер аппарата: _____

Дата продажи: _____

Наименование организации: _____

Подпись продавца: _____



Произведено для

ООО «Сварка-Комплект»:

199397, Россия, г. Санкт-Петербург,
ул. Наличная, д. 44, корп. 1,
стр. 1, оф. 76-Н

Производитель

«Shenzhen Hister Technology Co., Ltd»:

6 Floor, 1st Building, NO.9 Shilongzai Road,
2nd Industrial area, Shuitian community,
Shiyan sub-district, Bao'an District,
Shenzhen, China

Отдел взаимодействия

с клиентами:

+7 (495) 363-38-27

+7 (812) 326-06-46

info@ptk.group

PTK-SVARKA.RU

