

29112022-2.0



# **ПАСПОРТ И РУКОВОДСТВО ПО ЭКСПЛУАТАЦИИ ЗАМОК СМАЛЯ**





## Оглавление

<b>1. Описание и работа</b> .....	<b>3</b>
1.1 Назначение изделия .....	3
1.2 Основные характеристики.....	3
<b>2. Использование по назначению</b> .....	<b>4</b>
2.1 Порядок установки и подготовка .....	4
2.2 Меры предосторожности.....	4
<b>3. Гарантийные обязательства</b> .....	<b>4</b>

**ВНИМАНИЕ!** Вся информация, приведенная в данном руководстве, основана на данных, доступных на момент печати. Производитель оставляет за собой право вносить изменения в конструкцию изделия без предварительного уведомления, если эти изменения не ухудшают потребительских свойств и качества продукции.

## 1. Описание и работа

### 1.1 Назначение изделия

**Замок Смаля** представляет собой штырево-строповый механизм. Применяется совместно с различными видами строп (канатными, текстильными, цепными) в качестве захватного органа. Замок Смаля удобен при расстроповке грузов в стесненном по габариту пространстве и труднодоступных для стропальщика местах (например, на высоте). Строповка производится методом обвязки «удавка», либо за предусмотренные в конструкции груза технологические отверстия, проушины. Расстроповка происходит дистанционно, посредством оттягивания подвижного штыря с помощью оттяжки.

Замок Смаля может эксплуатироваться при температуре окружающей среды между  $-20 \sim +40$  °С.

### 1.2 Основные характеристики

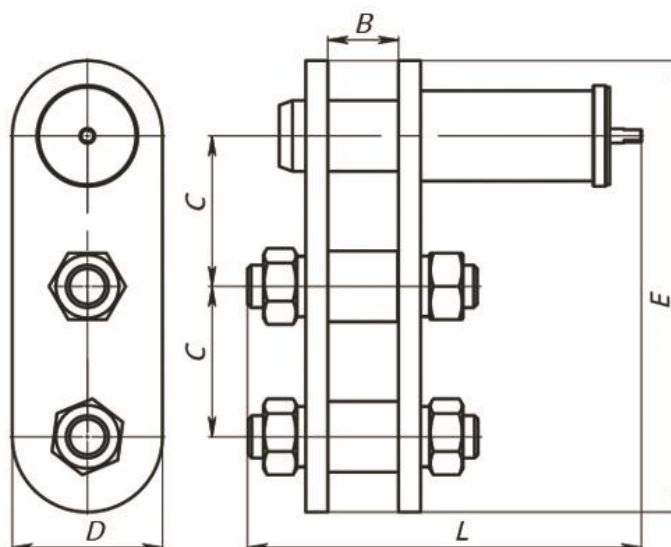


Рис.1 - Габаритные размеры замка Смаля

Наименование	Артикул	Г/п захвата, кг	т, кг	B, мм	C, мм	D, мм	E, мм	L, мм
ZS 1,0	1008921	1 000	2,8	45	60	50	170	221
ZS 2,0	1008922	2 000	4,6	45	80	65	225	228
ZS 3,2	122326	3 200	7,8	50	92.5	80	265	260
ZS 5,0	1008920	5 000	14,1	70	115	90	320	334
ZS 6,3	1006754	6 300	16,0	70	125	100	350	334
ZS 8,0	1008923	8 000	23,3	70	135	110	380	378
ZS 10,0	1006444	10 000	25,9	70	143	125	410	378

## 2. Использование по назначению

### 2.1 Порядок установки и подготовка

Замок Смаля представляет собой каркас из двух металлических пластин (щек), в котором закреплен валик и подвижный штырь. Пружина, размещенная в кожухе, удерживает подвижный штырь в закрытом положении. Для дистанционной расстроповки используется канатная оттяжка, соединенная с подвижным штырем. Штыревой замок не является самостоятельным грузозахватным устройством, он используется совместно со стропами.

За валик строп на удавку крепится к штыревому устройству и после строповки, огибая штырь, навешивается свободной петлей на крюк грузоподъемного механизма. После установки груза на место и ослабления стропа штырь выдергивается с помощью оттяжки и груз высвобождается (см. рисунок 1).

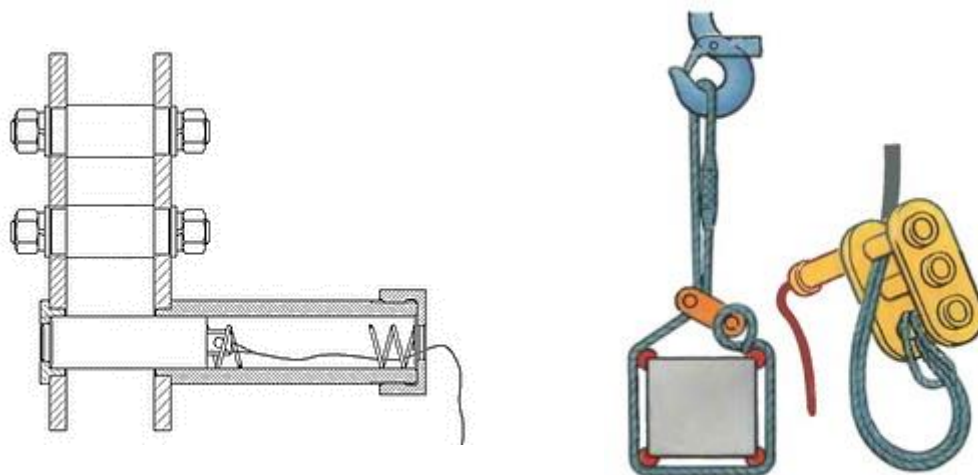


Рис.2 - Установка замка Смаля на груз

### 2.2 Меры предосторожности

- Не оставляйте поднятым груз без присмотра.
- Перед подъемом груза требуется испытать механизм. Если механизм не держит груз, работу необходимо немедленно прекратить.
- Запрещена чистка механизма во время работы.
- Запрещено поднимать груз выше заявленной грузоподъемности замка Смаля.
- Запрещено использовать механизм для подъема людей.
- Запрещено выравнивать и/или поправлять грузозахватные механизмы на весу.

## 3. Гарантийные обязательства

### ГАРАНТИИ НЕ РАСПРОСТРАНЯЮТСЯ НА:

- Детали, подверженные рабочему и другим видам естественного износа, а также на неисправности оборудования, вызванные этими видами износа.
- Неисправности оборудования, вызванные несоблюдением инструкций по эксплуатации или произошедшие вследствие использования оборудования не по



назначению, во время использования при ненормативных условиях окружающей среды, ненадлежащих производственных условий, в следствие перегрузок или недостаточного, ненадлежащего технического обслуживания или ухода.

- При использовании оборудования, относящегося к бытовому классу, в условиях высокой интенсивности работ и тяжелых нагрузок.
- На профилактическое и техническое обслуживание оборудования, например, смазку, промывку, замену масла.
- На механические повреждения (трещины, сколы и т.д.) и повреждения, вызванные воздействием агрессивных сред, высокой влажности и высоких температур, попаданием инородных предметов в вентиляционные отверстия электрооборудования, а также повреждения, наступившие в следствие неправильного хранения и коррозии металлических частей.
- Оборудование, в конструкцию которого были внесены изменения или дополнения.

В целях определения причин отказа и/или характера повреждений изделия производится техническая экспертиза сроком 10 рабочих дней с момента поступления оборудования на диагностику. По результатам экспертизы принимается решение о замене/ремонте изделия. При этом изделие принимается на экспертизу только в полной комплектации, при наличии паспорта с отметкой о дате продажи и штампом организации-продавца.

Срок консервации 3 года.

#### **Порядок подачи рекламаций:**

- Гарантийные рекламации принимаются в течение гарантийного срока. Для этого запросите у организации, в которой вы приобрели оборудование, бланк для рекламации и инструкцию по подаче рекламации.
- В случае действия расширенной гарантии, к рекламации следует приложить гарантийный сертификат расширенной гарантии.
- Оборудование, отосланное дилеру или в сервисный центр в частично или полностью разобранном виде, под действие гарантии не подпадает. Все риски по пересылке оборудования дилеру или в сервисный центр несет владелец оборудования.
- Другие претензии, кроме права на бесплатное устранение недостатков оборудования, под действие гарантии не подпадают.
- После гарантийного ремонта на условиях расширенной гарантии, срок расширенной гарантии оборудования не продлевается и не возобновляется.



Информация данного раздела действительна на момент печати настоящего руководства. Актуальная информация о действующих правилах гарантийного обслуживания опубликована на официальном сайте группы компаний TOR INDUSTRIES [www.tor-industries.com](http://www.tor-industries.com) (раздел «сервис»).

**СЕРВИСНЫЙ ПАСПОРТ  
ПАСПОРТНЫЕ ДАННЫЕ**

МОДЕЛЬ:

СЕРИЙНЫЙ НОМЕР:

ДАТА ПРОДАЖИ:

 /  / 

ГАРАНТИЙНЫЙ СРОК:

**ИНФОРМАЦИЯ О ПРОДАВЦЕ:**

КОМПАНИЯ:

АДРЕС:

КОНТАКТЫ:

ТЕЛ:

**СЕРВИСНЫЕ ОТМЕТКИ**

М.П.

Настоящим удостоверяем выполнение всех контрольных операций и испытаний. Техника полностью укомплектована, исправна и готова к эксплуатации.

ДАТА

**ОТМЕТКИ О ПРОХОЖДЕНИИ ТО И РЕМОНТА**

Регламент ТО

--	--	--	--	--	--	--

Регламент ТО

--	--	--	--	--	--	--

Регламент ТО

--	--	--	--	--	--	--

Регламент ТО

--	--	--	--	--	--	--

Гарантийный ремонт

--	--	--	--	--	--	--

Плановый ремонт

--	--	--	--	--	--	--

Дата прохождения ТО

--	--	--	--	--	--	--

Исполнитель

--	--	--	--	--	--	--

Покупатель ознакомился с правилами безопасности и эксплуатации данного изделия, с условиями гарантийного обслуживания. Покупатель получил Руководство (паспорт) на русском языке. Техника (оборудование) получена в исправном состоянии, без видимых повреждений в полной комплектности, претензий по качеству не имею.

Покупатель \_\_\_\_\_

М.П.

**Отметки о периодических проверках и ремонте.**

<b>Дата</b>	<b>Сведения о проверке или ремонте изделия</b>	<b>Подпись ответственного лица</b>