



Помпа электро- гидравлическая

Профессиональная серия



Паспорт модели:

ПМЭ-7100 (KVТ)

ПМЭ-7100-К2 (KVТ)

ПМЭ-7100У (KVТ)

www.kvt.su

ВНИМАНИЕ!

Прочитайте данный паспорт перед эксплуатацией инструмента и сохраните его для дальнейшего использования. Пожалуйста, обратите внимание на предупреждающие надписи. Это поможет Вам продлить срок службы инструмента, избежать его повреждения и травм при работе.

Назначение

Помпы электрогидравлические **ПМЭ-7100 (КВТ)**, **ПМЭ-7100-К2 (КВТ)**, **ПМЭ-7100У (КВТ)** предназначены для создания давления рабочей жидкости при работе с гидравлическим помповым инструментом «КВТ».

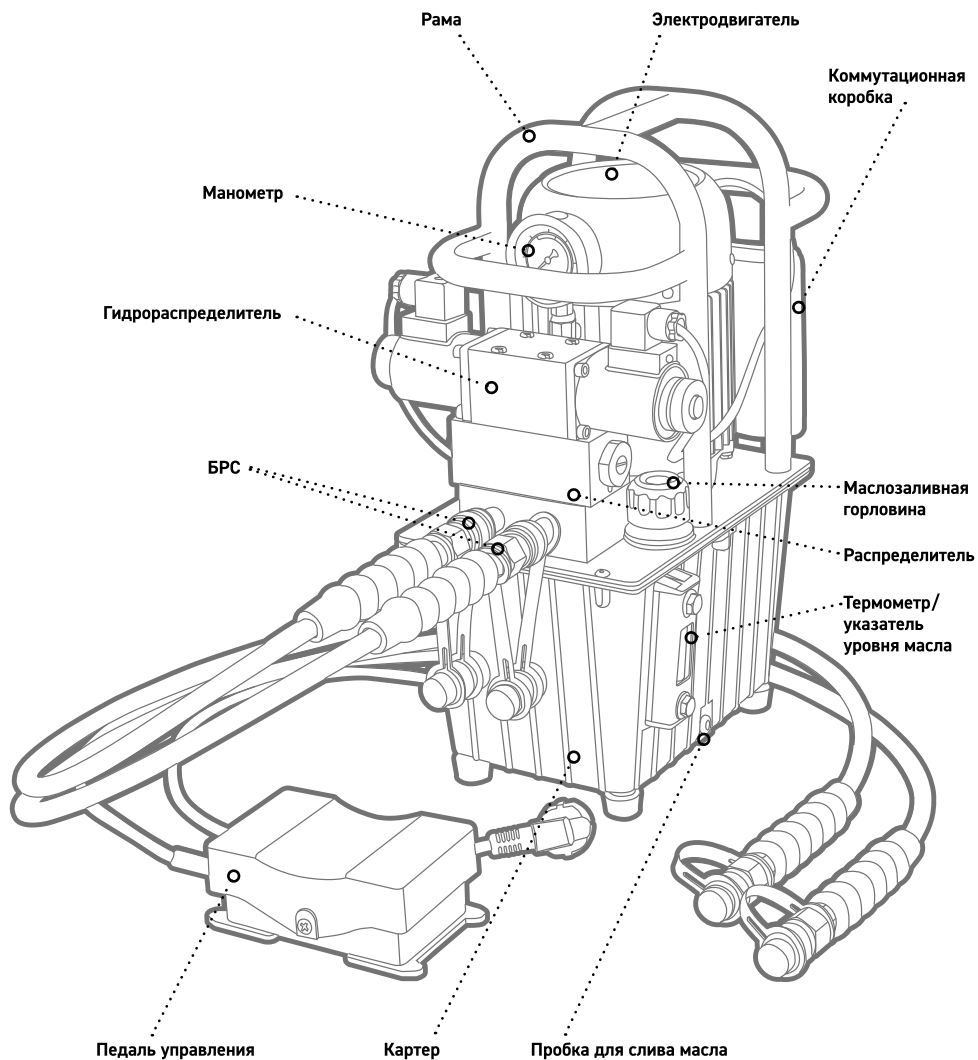
Комплект поставки

	ПМЭ-7100	ПМЭ-7100-К2	ПМЭ-7100У
Помпа электрогидравлическая	1	1	1
Рукав высокого давления (РВД)	1	2	1
Педаль управления	1	1	1
Упаковка (деревянный ящик)	1	1	1
Паспорт	1	1	1

Технические характеристики

Параметр	ПМЭ-7100	ПМЭ-7100-К2	ПМЭ-7100У
Максимальное рабочее давление, МПа	70	70	70
Механизм автоматического сброса давления (АСД)	+	+	+
Двухступенчатое нагнетание давления	+	+	+
Манометр	+	+	+
Функция удержания давления	-	-	+
Параметры электрической сети (напряжение, В/частота, Гц)	1,8	1,8	1,8
Мощность потребляемая электродвигателем, Вт	230/50		
Диапазон рабочих температур	-15... +50 °С		
Рабочая жидкость	Масло всесезонное гидравлическое ВМГЗ		
Минимальный индекс вязкости	105		
Объем масла, л	10	10	10
Вес инструмента/комплекта, кг	36/44,2	41,2/45,5	37,2/48,6
Габариты упаковки, мм	475×335×570	475×335×570	475×335×570

Устройство и принцип работы



Устройство и принцип работы

Помпа электрогидравлическая состоит из картера с рабочей жидкостью, на верхней крышке которого закреплены электродвигатель, распределитель с манометром для контроля давления и рама для переноса. Вал электродвигателя соединен с гидравлическим насосом, погруженным в рабочую жидкость, соединенным трубопроводами с распределителем. На боковой стенке картера расположен термометр для контроля за температурой рабочей жидкости, совмещенный с указателем уровня рабочей жидкости. На верхней крышке картера расположена горловина для залива рабочей жидкости, в нижней части — пробка для слива рабочей жидкости.

Гидравлический насос имеет две ступени нагнетания, что обеспечивает быструю подачу рабочей жидкости в исполнительный инструмент. Распределитель оснащен устройством для автоматического сброса давления (АСД), препятствующего поломке инструмента при достижении максимально допустимого давления рабочей жидкости.

В передней части распределителя расположено быстроразъемное соединение, для оперативного подключения/отключения рукава высокого давления (РВД).

Помпа оснащена манометром с глицериновым наполнителем, что обеспечивает наиболь-

шую точность показаний во время работы, а так же во избежание залипания стрелки манометра во время работ при пониженных температурах. Рабочий процесс распределителя управляется педалью управления.

Помпа **ПМЭ-7100** имеет педаль управления с одним положением, при нажатии на педаль происходит подача рабочей жидкости в исполнительный инструмент, а при отпускании педали — сброс давления.

Помпы **ПМЭ-7100У** и **ПМЭ-7100-К2** имеют педаль управления с двумя рабочими положениями.

Для **ПМЭ-7100У** при нажатии на педаль управления в первом положении происходит подача рабочей жидкости в исполнительный инструмент, а при нажатии на педаль управления во втором положении — сброс. Нейтральное положение педали — удержание давления.

Для **ПМЭ-7100-К2** при нажатии на педаль в одном из положений происходит подача рабочей жидкости в исполнительный инструмент № 1 или № 2, при отпускании педали в нейтральной положение — сброс давления.

Все помпы оснащены разъемом для подключения пульта дистанционного управления. Разъем расположен на коммутационной коробке.

Меры безопасности

- Помпа электрогидравлическая является профессиональным инструментом, эксплуатация и обслуживание которого должна производиться квалифицированным персоналом.
- Перед началом работы внимательно изучите паспорт инструмента.
- Внимательно осмотрите рукав высокого давления на предмет целостности.
- Не используйте помпу при обнаружении повреждений рукава высокого давления.
- Во время работы рукав должен быть без перегибов и максимально выпрямлен.
- Перед тем как отсоединять рукав убедитесь, что давление в системе сброшено.
- Закрывайте БРС рукава высокого давления заглушкой, когда он отсоединен, во избежание загрязнения клапана.
- Не проводите работы при температурах выше или ниже рабочего диапазона.
- После длительного использования масло постепенно утрачивает свои рабочие характеристики и требует замены. Средний срок службы масла составляет 2 года. При интенсивном использовании инструмента масло стоит менять не менее 1 раза в год.
- В качестве рабочей жидкости применяйте только масла указанные в технических характеристиках.
- В случае обнаружения некорректной работы помпы, а так же в случае обнаружения неисправностей, прекратите её использование и обратитесь в Сервисный Центр КВТ.
- В случае проведения самостоятельного ремонта используйте только оригинальные запчасти КВТ, которые Вы можете приобрести в Сервисном Центре КВТ. Предварительно согласуйте проведение самостоятельного ремонта с Сервисным Центром КВТ, иначе, возможна потеря гарантии на инструмент. Согласно разделу №4 п.6 Положения о гарантийном обслуживании.



Инструмент не предназначен для работы под напряжением. Перед началом работы убедитесь, что линия обесточена и заземлена.



Берегите руки. Не помещайте пальцы во время работы в рабочую зону инструмента.



ВНИМАНИЕ!

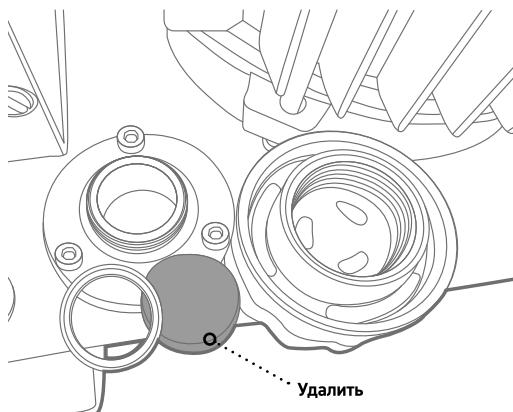
Предупреждения, меры безопасности, приводимые в данном руководстве, не могут предусмотреть все возможные ситуации. Квалифицированный рабочий персонал должен понимать, что здравый смысл и осторожность должны присутствовать при работе с оборудованием.

Меры безопасности



ВНИМАНИЕ!

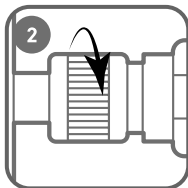
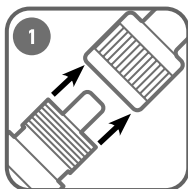
Перед началом эксплуатации помпы обязательно удалите транспортировочную заглушку из крышки заливной горловины.



Подготовка к работе



Перед началом работ проверьте наличие масла в масляном резервуаре. По необходимости долейте до требуемого уровня. При проведении работ в холодное время года используйте соответствующее масло. Во избежание выхода инструмента из строя, заблаговременно производите замену масла.



1. Установите помпу, по возможности, на ровной, плоской поверхности. Такое положение обеспечит устойчивость насоса во время работы. Присоедините рукав РВД к клапану на исполняющем инструменте через БРС.
2. Плотно затяните гильзу БРС, приложив достаточное усилие (от руки), для обеспечения хорошего соединения (без применения слесарного инструмента).
3. Подключите сетевой кабель к сети 230 В/50 Гц.
4. Помпа готова к работе.

Порядок работы помп ПМЭ-7100, ПМЭ-7100У

1. Установите монтируемое изделие в рабочую зону исполняющего инструмента.
2. Для подачи давления нажмите и удерживайте педаль управления.
3. Нагнетайте давление до завершения операции (при опрессовке — смыкание матриц, при резке — полное перерезание кабеля или до срабатывания АСД). В случае необходимости воспользуйтесь функцией «удержания» давления на необходимом уровне (для ПМЭ-7100У) — нейтральное положение педали.
4. После завершения рабочего цикла сбросьте давление, отпустив педаль управления (для ПМЭ-7100). Для ПМЭ-7100У — нажмите и удерживайте противоположное положение педали.
5. Шток исполняющего инструмента вернется в исходное положение.

Порядок работы помпы ПМЭ-7100-K2

ВАРИАНТ № 1.

Работа с двумя одноклапанными инструментами

1. Установите монтируемое изделие в рабочую зону исполняющего инструмента.
2. Для подачи давления на инструмент № 1 нажмите и удерживайте педаль управления в одном из положений.
3. Нагнетайте давление до завершения операции (при опрессовке — смыкание матриц, при резке — полное перерезание кабеля).
4. После завершения рабочего цикла отпустите педаль управления, при этом давление в системе будет сброшено.
5. Шток исполняющего инструмента вернется в исходное положение.
6. Работа с исполняющим инструментом № 2 аналогична работе с исполняющим инструментом № 1.

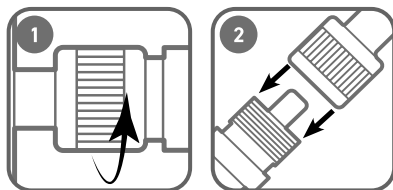
ВАРИАНТ № 2.

Работа с двухклапанным инструментом

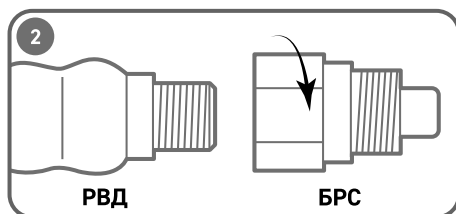
1. Присоедините свободные концы рукавов РВД (2 шт.) к БРС двухклапанного инструмента.
2. Нажмите и удерживайте педаль управления в одном из положений для подачи давления.
3. Нагнетайте давление до завершения операции (при опрессовке — смыкание матриц).
4. После завершения рабочего цикла сбросьте давление, установив педаль управления в нейтральное положение.
5. Шток исполняющего инструмента вернется в исходное положение.

Завершение работы

1. После завершения работы убедитесь, что давление в системе сброшено.
2. Открутите гильзу быстроразъемного соединения и отсоедините рукав помпы от исполняющего инструмента.
3. Отключите помпу от электросети.

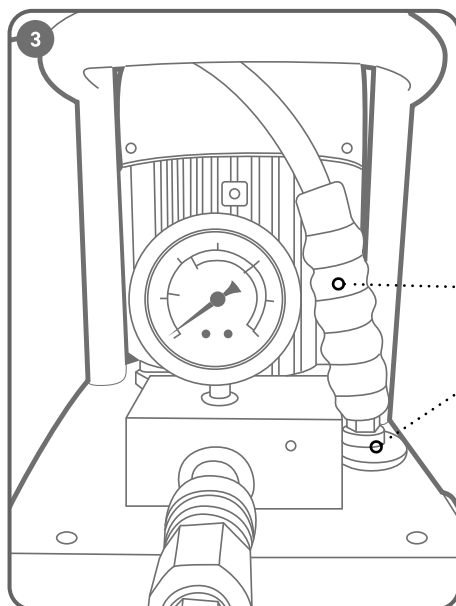


Обслуживание инструмента

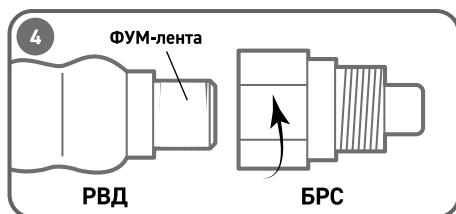


Порядок удаления воздуха из системы:

1. Подключите рукав РВД к помпе.
2. Со свободного конца рукава РВД открутите быстроразъемное соединение БРС.



3. Открутите крышку маслозаливной горловины помпы и установите в горловину рукав РВД. В таком положении подключите сетевую кабель в сеть питания, нажмите и удерживайте педаль управления в течение 1–2 минут.



4. Установите быстроразъемное соединение БРС на место, предварительно уплотнив резьбовое соединение фум лентой.



ВНИМАНИЕ!

Отработанное масло относится к 3 классу опасности. Утилизация отработанного масла должна проводиться в порядке, установленном потребителем, либо в соответствии с региональным или Федеральным законом.

1. ПМПА НЕ СОЗДАЕТ НЕОБХОДИМОЕ ДАВЛЕНИЕ

«ПРИЧИНА 1» — недостаточно гидравлического масле.

«РЕШЕНИЕ 1» — долить рекомендуемое масло до необходимого уровня.

«ПРИЧИНА 2» — воздух в системе.

«РЕШЕНИЕ 2» — удалите воздух согласно инструкции (в разделе «Обслуживание инструмента»).

2. ТЕЧЬ МАСЛА НА ИСПОЛНЯЮЩЕМ ИНСТРУМЕНТЕ

«ПРИЧИНА» — износ уплотнений.

«РЕШЕНИЕ» — замените уплотнения согласно инструкции сайта сервисного центра www.kvt-service.tools, раздел «Поддержка», либо обратитесь в Сервисный центр КВТ.

3. ИНЫЕ НЕИСПРАВНОСТИ

Обратитесь в Сервисный Центр КВТ.



Самостоятельный ремонт без должных навыков и подготовки может привести к выходу из строя механизмов помпы, а также к получению травм оператором.



По всем вопросам ремонта помпы обращайтесь в сервисный центр.

Правила и сроки гарантийного хранения

- Храните инструмент в заводской упаковке в сухом помещении. Избегайте хранения в условиях высокой влажности, так как это способствует возникновению коррозии. При длительном хранении участки, подверженные коррозии, обработайте противокоррозионным составом.
- Если инструмент долгое время находился на холоде при температуре ниже -15°C , то прежде чем начать работу выдержите инструмент 2-3 часа при температуре не ниже $+10^{\circ}\text{C}$. При этом удаляйте ветошью конденсат с поверхности инструмента, во избежание попадания влаги в гидросистему инструмента.
- Информацию о сроках гарантийного хранения Вы можете узнать на сайте www.kvt.su

Транспортировка

- Транспортировку инструмента необходимо производить в индивидуальной жесткой упаковке, обеспечивающей его целостность.
- Во время транспортировки не подвергайте ударам, оберегайте от воздействия влаги и попадания атмосферных осадков.

Правила гарантийного обслуживания

Уважаемые покупатели!

Мы непрерывно работаем над повышением качества обслуживания своих клиентов. Если у Вас возникли какие-либо проблемы с инструментом, мы всегда рассмотрим Ваши претензии и сделаем все возможное для их удовлетворения.

Информацию о сроках гарантийного обслуживания Вы можете узнать на сайте www.kvt.su

Гарантия не распространяется, либо ограничена сроками на ряд деталей, комплектующих, а так же на случаи, которые не являются гарантийными согласно разделу № 3 и № 4 Положения о гарантийном обслуживании.

Гарантийные обязательства не распространяются (согласно разделу №3 Общего положения о гарантийном обслуживании):

- На инструмент с отсутствующими товарными знаками, без возможности его идентификации в качестве инструмента торговой марки «КВТ»;
- Упаковку, расходные материалы и аксессуары (фильтры, сетки, мешки, картриджи, ножи, насадки и т.п.);
- Рабочие головы, штоки и рукоятки в гидравлических прессах, не оборудованных клапаном автоматического сброса давления (АСД);
- Резиновые и фторопластовые уплотнители гидравлического оборудования;
- Возвратные пружины в ручном инструменте (пресс-клещи, стрипперы для проводов и т.д.);

Случай не является гарантийным

(согласно разделу №4 Общего положения о гарантийном обслуживании):

- При предъявлении претензии по внешнему виду, механическим повреждениям, отсутствию крепежа и комплектности инструмента, возникшей после передачи товара Покупателю;
- При наличии повреждений, вызванных использованием инструмента не по назначению, связанных с нарушением правил эксплуатации, порядка регламентных работ, а так же условий хранения и транспортировки;
- При наличии следов деформации или разрушения деталей и узлов инструмента, вызванных превышением допустимых технических возможностей инструмента (например превышение максимально допустимых диаметров кабелей, тросов при резке, резке кабелей со стальным сердечником ножницами не предназначенными для этого и т.д.);
- При внесении изменений в конструкцию инструмента;
- При самостоятельной регулировке инструмента, приведшей к выходу инструмента из строя;
- При самостоятельном ремонте или замене деталей инструмента и расходных материалов на нештатные, либо ремонте в других мастерских и сервисных центрах;
- В случае поломки или снижения работоспособности инструмента в результате влияния внешних неблагоприятных факторов (воздействия влаги, агрессивных сред, высоких температур и т.п.);
- При выработке и износе отдельных узлов инструмента, возникших по причине чрезмерного интенсивного использования инструмента;
- При наличии повреждений, либо преждевременного выхода из строя деталей и узлов, вызванных попаданием грязи, абразивных частиц и посторонних предметов в подвижные механические и гидравлические узлы инструмента;
- При нарушении работоспособности инструмента, возникшей по причине независимой от производителя (форс-мажорные обстоятельства, стихийные бедствия, техногенные катастрофы и т.п.)

Адреса и контакты

ИЗГОТОВИТЕЛЬ

Юхуань Модерн Тулз Ко. ЛТД
Бинганг Индастриал Ареа,
Шамень Юхуань,
Жечианг 317607 Китай

СЕРВИСНЫЙ ЦЕНТР КВТ

248033, Россия, г. Калуга
пер. Секиотовский, д.12
Телефон:
8 (4842) 595-260
+7 903 636-52-60
E-mail: service@kvt.tools
Сайт: www.kvt-service.tools

Внешний вид и технические характеристики
могут быть изменены без предварительного
уведомления.

Сведения о приемке

Помпа электрогидравлическая

ПМЭ-7100 (КВТ)

ПМЭ-7100-К2 (КВТ)

ПМЭ-7100У (КВТ)

Отметка о продаже



www.kvt.su



Калужский электротехнический завод «КВТ», 248033, Россия, г. Калуга, пер. Секиотовский, д.12