

26112024-2.0



**ПАСПОРТ И РУКОВОДСТВО ПО
ЭКСПЛУАТАЦИИ
ТАЛЬ ЭЛЕКТРИЧЕСКАЯ
ЦЕПНАЯ
МОДЕЛЬ ННВД, ННВД-Т**





Оглавление

1. Описание и работа	3
1.1 Назначение изделия	3
2. Использование по назначению	10
2.1 Порядок установки, подготовка и работа	10
2.2 Техническое обслуживание	13
2.3 Возможные неисправности и способы их устранения	19
2.4 Меры предосторожности	32
3. Гарантийные обязательства	33
Свидетельство о продаже (заполняется торгующей организацией)	38
Схемы монтажные	39



1. Описание и работа

1.1 Назначение изделия

Таль электрическая ННВД-Т (ННВД) – это надежный современный профессиональный тельфер, использующий для подъема грузов стальную грузоподъемную цепь. Преимущества цепной тали ННВД-Т (ННВД) в сравнении с канатными тельферами: компактность, отсутствие барабана, простой монтаж, долгий срок службы цепи, отсутствие смещения груза, простая замена цепи. Стандартная модификация ННВД-Т оснащается тележкой с электроприводом, что позволяет крепить ее на балку двутаврового профиля соответствующего номера и перемещать таль и груз в горизонтальной плоскости. Модификация ННВД является стационарной, у которой передвижная тележка заменена на крюковую подвеску.

Окружающая среда, в которой может эксплуатироваться таль, °С:

- предельная наибольшая +40;
- предельная наименьшая -40;

Относительная влажность воздуха при температуре +40; -20°С, 85%;

Взрывобезопасность: нет;

Пожаробезопасность: нет;

Сейсмостойкость: нет

Ограничения по одновременной работе механизмов: не допускается одновременная работа;

Род электрического тока, напряжение и число фаз:

- цепь силовая переменный, 50 Гц, 220В/380В 1/3-х фазное (в зависимости от модели)

- цепь управления переменный, 50 Гц, 36 (42) В;

Режим работы по FEM: 1Am, по ISO: M4

Степень защиты по ГОСТ 17494: IP54.

Основные характеристики

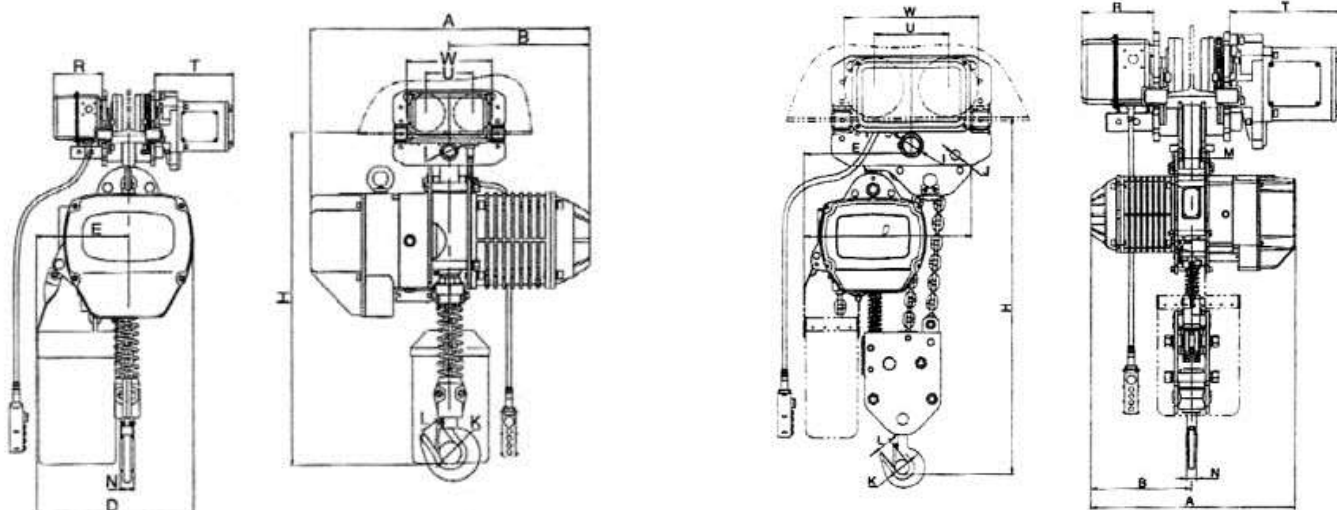


Рис.1 - Габаритные размеры ННВД-Т 0,5 – 5т. Рис.2 - Габаритные размеры ННВД-Т 7,5т.

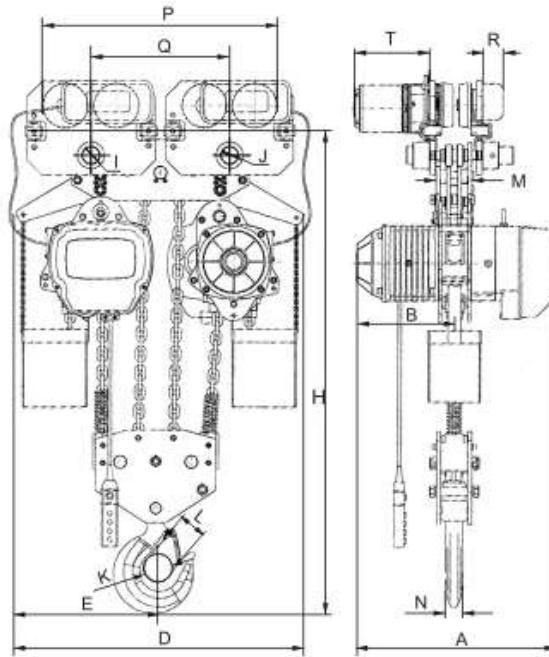


Рис.3 - Габаритные размеры ННВД-Т 10т.

Габаритные размеры ННВД-Т (см. рисунок 1)

Грузоподъемность, т (тип)	Габаритные размеры, мм													
	Н	А	В	Д	Е	И	К	Л	Н	W	U	Р	Т	Цепь
0,5-01Т	630	460	230	280	160	Ø30	Ø32	25	17	206	100	142	150	Ø6,3
01-01Т	650	520	260	300	176	Ø31	Ø40	31	24	206	111	142	231	Ø7,1
01-02Т														Ø6,3
02-01Т	740	520	260	300	230	Ø36	Ø49	35	30	237	127	142	231	Ø10,0
02-02Т														Ø7,1
03-01Т	920	520	310	350	320	Ø43	Ø59	42	35	265	140	142	231	Ø11,2
03-02Т														Ø10,0
03-03Т														Ø7,1
05-02Т	1015	620	310	430	325	Ø54	Ø60	45	43	296	156	142	231	Ø11,2

Габаритные размеры ННВД-Т (см. рисунок 2)

Грузоподъемность, т (тип)	Габаритные размеры, мм															
	Н	А	В	Д	Е	И	Ж	К	Л	М	Н	W	U	Р	Т	Цепь
7,5-03Т	1200	620	310	500	320	Ø70	Ø37	Ø90	70	85	50	366	191	142	231	Ø11.2

Габаритные размеры ННВД-Т (см. рисунок 3)

Грузоподъемность, т (тип)	Габаритные размеры, мм													
	Н	А	В	Д	Е	К	Л	М	Н	Р	Q	U	Т	Цепь
10-04Т	1200	630	315	860	430	Ø90	70	84	50	726	430	142	231	Ø11.2
25-04Т	1470	630	315	1460	725	Ø120	100	90	55	1280	930	142	231	Ø11.2



Тали электрические цепные передвижные модели ННВД-Т 380В

Артикул	Г/п, т	Тип тали	Высота подъема, м	Скорость подъема, м/мин	Скорость передвижения, м/мин	Балка, мм	Масса нетто тали, кг	Масса нетто тележки, кг	Масса брутто тали, кг	Масса брутто тележки, кг
128056	0,5	0,5-01Т	6	7,2	15	58-153	42	19	48	22
1004090			12				48		54	
1006080			18				54		60	
1006081			24				60		66	
12816	1,0	01-01Т	6	6,8	15	58-153	54,6	39	62,6	44
128112			12				61,2		69,2	
1006083			18				67,8		75,8	
1006082			24				74,4		82,4	
1006085	2,0	02-01Т	18	6,6	15	82-178	130,6	47	142,6	52
1006084			24				143,8		155,8	
12826		02-02Т	6	3,4	15	82-178	61,2		69,2	
128212			12				74,4		82,4	
1006087	18		87,6				95,6			
1006086		24	100,8	108,8						
1006089	3,0	03-01Т	18	5,6	15	100-178	146,4	57	158,4	63
1006088			24				163,2		175,2	
12836		03-03Т	6	2,2	15	100-178	90,6		101,6	
128312			12				110,4		121,4	
1006092			18				130,2		141,2	
1006090			24				150,0		161,0	
12856	5,0	05-02Т	6	2,8	15	100-178	141,6	76	153,6	83
128512			12				175,2		187,2	
1006096			18				208,8		220,8	
1006097			24				242,4		254,4	
1004089	7,5	7,5-03Т	6	1,8	10	100-178	205,2	100	225,2	115
1004091			12				255,6		275,6	
1006099			18				306		326	
1006100			24				356,4		376,4	
128106	10,0	10-04Т	6	2,8	10	130-180	328,6	100	353,6	115
1281012			12				395,8		420,8	
1006101			18				463		488	
1006102			24				530,2		555,2	
128256	25,0	25-10Т	6	1,1	10	130-180	644	-----	673	-----
1282512			12				812		841	
1282518			18				980		1009	
1282524			24				1148		1177	
1282530			30				1316		1345	

Тали электрические цепные передвижные двухскоростные модели ННВД-Т 380В

Артикул	Г/п, т	Тип тали	Высота подъема, м	Скорость подъема min, м/мин	Скорость подъема номинальная, м/мин	Скорость передвижения, м/мин	Балка, мм	Масса нетто тали, кг	Масса нетто тележки, кг	Масса брутто тали, кг	Масса брутто тележки, кг
2710723	1,0	01-01Т	6	2,3	6,8	15	58-153	54,6	39	62,6	44
1758283	1,0	01-01Т	12	2,3	6,8	15	58-153	61,2	39	69,2	44
1816409	2,0	02-02Т	6	1,1	3,4	15	82-178	61,2	47	69,2	52
2117115	2,0	02-02Т	12	1,1	3,4	15	82-178	74,4	47	82,4	52
2255288	3,0	03-03Т	6	0,74	2,2	15	100-178	90,6	57	101,6	63
2357361	3,0	03-03Т	12	0,74	2,2	15	100-178	110,4	57	121,4	63
	3,0	03-03Т	18	0,74	2,2	15	100-178	130,2	57	141,2	63
2922375	5,0	05-02Т	6	0,9	2,8	15	100-178	141,6	76	153,6	83
2214153	5,0	05-02Т	12	0,9	2,8	15	100-178	175,2	76	187,2	83



Тали электрические цепные передвижные модели ННВД-Т 220В

Артикул	Г/п, т	Тип тали	Высота подъема, м	Скорость подъема, м/мин	Скорость передвижения, м/мин	Балка, мм	Масса нетто тали, кг	Масса нетто тележки, кг	Масса брутто тали, кг	Масса брутто тележки, кг
1011323	0,5	0,5-01Т	6	7,2	15	58-153	42	19	48	22
1011322	0,5	0,5-01Т	12	7,2	15	58-153	48	19	54	22
1011325	1,0	01-01Т	6	6,8	15	58-153	54,6	39	62,6	44
1011324	1,0	01-01Т	12	6,8	15	58-153	61,2	39	69,2	44
1011327	2,0	02-02Т	6	3,4	15	82-178	61,2	47	69,2	52
1011326	2,0	02-02Т	12	3,4	15	82-178	74,4	47	82,4	52
1011329	3,0	03-03Т	6	2,2	15	100-178	90,6	57	101,6	63
1011328	3,0	03-03Т	12	2,2	15	100-178	110,4	57	121,4	63
1011331	5,0	05-02Т	6	2,8	15	100-178	141,6	76	153,6	83
1011330	5,0	05-02Т	12	2,8	15	100-178	175,2	76	187,2	83
-----	10,0	10-04Т	6	2,8	10	130-180	328,6	100	353,6	115
-----	10,0	10-04Т	12	2,8	10	130-180	395,8	100	420,8	115
-----	7,5	7,5-03Т	6	1,8	10	100-178	205,2	100	225,2	115
-----	7,5	7,5-03Т	12	1,8	10	100-178	255,6	100	275,6	115

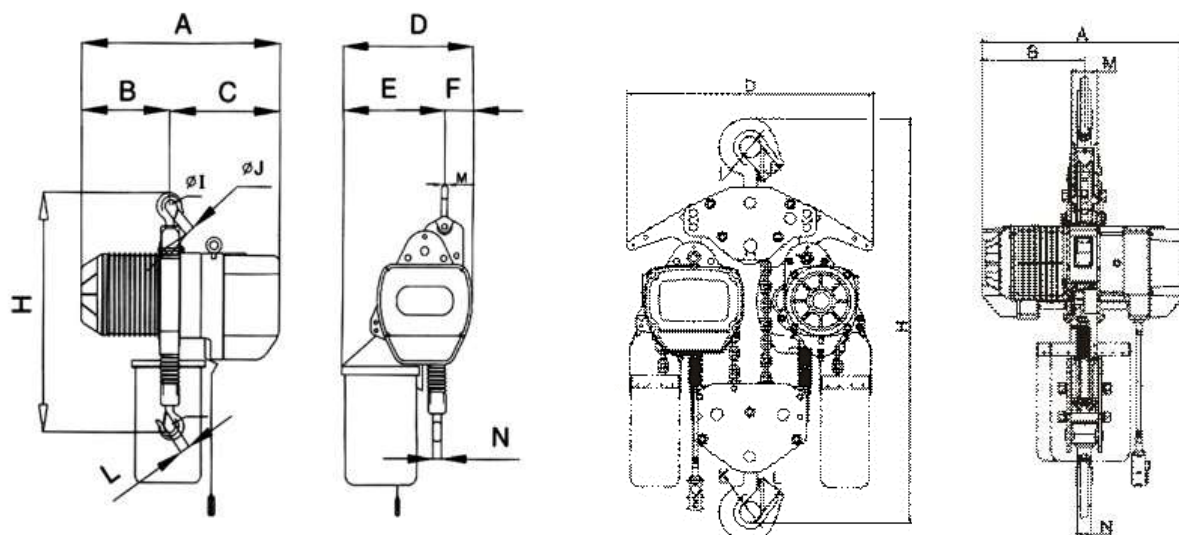


Рис.4 - Габаритные размеры ННВД 0,5 – 7,5т. Рис.5 - Габаритные размеры ННВД 10т.

Габаритные размеры ННВД (см. рисунок 4, 5)

Грузо-подъемность, т (тип)	Габаритные размеры, мм													
	Н	А	В	С	Д	Е	Ф	И	Ж	К	Л	М	Н	Цепь
0,5-01Т	580	455	230	225	310	155	155	Ø32	30	31	29	20	20	Ø6,3
01-01Т	570	526	263	263	372	252	120	Ø52	45	38	30	25	25	Ø7,1
01-02Т														Ø6,3
02-01Т	860	526	263	263	372	252	120	Ø52	45	52	45	30	30	Ø10,0
02-02Т														Ø7,1
03-01Т	980	526	263	263	372	252	120	Ø52	45	52	45	35	35	Ø11,2
03-02Т														Ø10,0
03-03Т														Ø7,1
05-02Т	1030	630	315	315	448	356	92	Ø63	52	63	52	45	45	Ø11,2
7,5-03Т	1050	630	315	315	587	388	199	Ø72	40	75	61,5	84	50	Ø11,2

10-04Т	1200	620	315	--	890	--	--	Ø85	--	85	96	88	78	Ø11,2
--------	------	-----	-----	----	-----	----	----	-----	----	----	----	----	----	-------

Тали электрические цепные стационарные модели ННВД 380В

Артикул	Грузоподъемность, т	Тип тали	Высота подъема, м	Скорость подъема м/мин	Масса нетто, кг	Масса брутто, кг
1280561	0,5	0,5-01	6	7,2	42	48
1004082	0,5	0,5-01	12	7,2	48	54
1006062	0,5	0,5-01	18	7,2	54	60
1006063	0,5	0,5-01	24	7,2	60	66
128161	1,0	01-01	6	6,8	54,6	62,6
1004083	1,0	01-01	12	6,8	61,2	69,2
1006065	1,0	01-01	18	6,8	67,8	75,8
1006064	1,0	01-01	24	6,8	74,4	82,4
1006067	2,0	02-01	18	6,6	130,6	142,6
1006066	2,0	02-01	24	6,6	143,8	155,8
128261	2,0	02-02	6	3,4	61,2	69,2
1004084	2,0	02-02	12	3,4	74,4	82,4
1006069	2,0	02-02	18	3,4	87,6	95,6
1006068	2,0	02-02	24	3,4	100,8	108,8
1006071	3,0	03-01	18	5,6	146,4	158,4
1006070	3,0	03-01	24	5,6	163,2	175,2
128361	3,0	03-03	6	2,2	90,6	101,6
1004085	3,0	03-03	12	2,2	110,4	121,4
1006073	3,0	03-03	18	2,2	130,2	141,2
1006072	3,0	03-03	24	2,2	150,0	161,0
1004079	5,0	05-02	6	2,8	141,6	153,6
1004086	5,0	05-02	12	2,8	175,2	187,2
1006074	5,0	05-02	18	2,8	208,8	220,8
1006075	5,0	05-02	24	2,8	242,4	254,4
1004080	7,5	7,5-03	6	1,8	205,2	225,2
1004088	7,5	7,5-03	12	1,8	255,6	275,6
1006076	7,5	7,5-03	18	1,8	306	326
1006077	7,5	7,5-03	24	1,8	356,4	376,4
1004081	10	10-04	6	2,8	328,6	353,6
1004087	10	10-04	12	2,8	395,8	420,8
1006078	10	10-04	18	2,8	463	488
1006079	10	10-04	24	2,8	530,2	555,2

Тали электрические цепные стационарные модели ННВД 220В

Артикул	Грузоподъемность, т	Тип тали	Высота подъема, м	Скорость подъема м/мин	Масса нетто, кг	Масса брутто, кг
1011313	0,5	0,5-01	6	7,2	42	48
1011312	0,5	0,5-01	12	7,2	48	54
1011315	1,0	01-01	6	6,8	54,6	62,6
1011314	1,0	01-01	12	6,8	61,2	69,2
1011317	2,0	02-02	6	3,4	61,2	69,2



1011316	2,0	02-02	12	3,4	74,4	82,4
1011319	3,0	03-03	6	2,2	90,6	101,6
1011318	3,0	03-03	12	2,2	110,4	121,4
1011321	5,0	05-02	6	2,8	141,6	153,6
1011320	5,0	05-02	12	2,8	175,2	187,2
-----	7,5	7,5-03	6	1,8	205,2	225,2
-----	7,5	7,5-03	12	1,8	255,6	275,6
-----	10	10-04	6	2,8	328,6	353,6
-----	10	10-04	12	2,8	395,8	420,8

Электродвигатели подъема тали ННВД-Т

Грузоподъемность, т	Тип тали	Мощность, кВт	Скорость вращения, об/мин	Кол- во фаз	Напряжение, В	Частота, Гц
0,5	0,5-01	0,75	1440	3/1	380/220	50
1,0	01-02	0,75				
2,0	02-01	3,0				
2,0	02-02	1,5				
3,0	03-02	3,0				
3,0	03-03	1,5				
5,0	05-02	3,0				
7,5	7,5-03	3,0				
10,0	10-04	3,0x2				
25,0	25-10	3,0x2				

Электродвигатели передвижения тали ННВД-Т

Грузоподъемность, т	Тип тали	Мощность, кВт	Скорость вращения, об/мин	Кол- во фаз	Напряжение, В	Частота, Гц
0,5	0,5-01	0,4	1440	3/1	380/220	50
1,0	01-01	0,4				
1,5	1,5-01	0,4				
2,0	02-01	0,4				
2,0	02-02	0,4				
2,5	2,5-01	0,4				
3,0	03-02	0,75				
3,0	03-03	0,75				
5,0	05-02	0,75				
7,5	7,5-03	0,75				
10,0	10-04	0,75x2				
25,0	25-10	0,75x2				

Электродвигатели подъема тали ННВД

Грузоподъемность, т	Тип тали	Мощность, кВт	Скорость вращения, об/мин	Кол- во фаз	Напряжение, В	Частота, Гц
0,3	0,3-01	0,75	1440	3/1	380/220	50



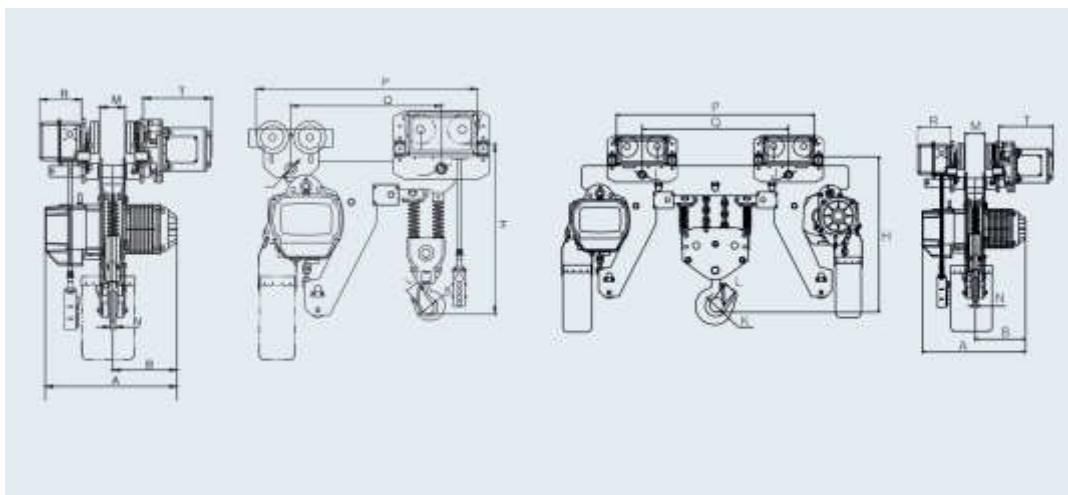
0,5	0,5-01	1,1				
1,0	01-01	1,5				
1,5	1,5-01	3,0				
2,0	02-01	3,0				
2,0	02-02	1,5				
2,5	2,5-01	3,0				
3,0	03-02	3,0				
3,0	03-03	1,5				
5,0	05-02	3,0				
7,5	7,5-03	3,0				
10,0	10-04	3,0x2				

Габариты в упаковке ННВД и ННВД-Т

Тип тали	Габариты тали в упаковке, мм (ДхШхВ)	Габариты тележки в упаковке, мм (ДхШхВ)
0,5-01Т	540x340x410	430x280x270
01-01Т	600x380x460	550x350x250
01-02Т	540x340x410	550x350x250
02-01Т	730x460x550	550x360x270
02-02Т	600x380x460	550x360x270
03-01Т	730x460x550	560x350x330
03-02Т	730x460x550	560x350x330
03-03Т	600x470x570	560x350x330
05-02Т	730x460x550	610x440x350
7,5-03Т	705x560x680	700x540x450
10-04Т	950x910x680	700x540x450
25-10Т	1400x980x800	---x---x---

Примечание: передвижные тали упаковываются в два ящика (один для тали и один для тележки). Для стационарных моделей см. только габариты тали в упаковке.

Тали электрические цепные TOR ННВBSL УСВ





Грузо- подъемность, т	Габаритные размеры, мм												
	Н	А	В	Q	I	К	L	N	P	M	R	T	Цепь
1,0	480	520	260	445	Ø31	Ø40	31	24	674	56	142	231	Ø7,1
2,0	570	520	260	505	Ø36	Ø49	35	30	734	56	142	231	Ø7,1
3,0	640	615	310	526	Ø43	Ø59	42	35	791	66	142	231	Ø10
5,0	740	615	310	541	Ø54	Ø60	45	43	841	73	142	231	Ø11,2
7.5	890	630	315	650	Ø54	Ø60	60	60	946	73	142	231	Ø11,2

Артикул	Грузоподъемность, т	Тип тали	Высота подъема, м	Скорость подъема м/мин	Масса, кг
1003958	1,0	01-01	6	6,6	75
1004072	1,0	01-01	12	6,6	81
1003959	2,0	02-02	6	3,3	85
1004073	2,0	02-02	12	3,3	97
1003960	3,0	03-01	6	2,2	95
1004074	3,0	03-01	12	2,2	110
1003961	5	05-02	6	2,7	162
1004075	5	05-02	12	2,7	189
1003043	7,5	075-03	6	1,9	215

2. Использование по назначению

2.1 Порядок установки, подготовка и работа

Распаковка

После распаковки, пожалуйста, внимательно проверьте состояние кабеля, коробки передач и крышки двигателя. Так же проверьте наличие следующих элементов. Каждый комплект наших талей содержит следующие стандартные детали:

1. Цепная коробка – 1 шт.
2. Контрольный кабель – 1 метр
3. Кнопка переключения – 1 шт.

Напряжение питания

Изменение уровня напряжения питания на $\pm 10\%$ по сравнению со стандартным уровнем напряжения может привести к повреждению двигателя. Таким образом, перед эксплуатацией талей оператор должен подтвердить, что напряжение питания находится в пределах стандартного рабочего диапазона.

Установка

ВНИМАНИЕ! Подключение к источнику питания до завершения процесса установки строго запрещено.

- Подвесьте таль, установите мешок для сбора грузовой цепи (рисунок 4).
- Подключите питание и нажмите кнопку включателя (осуществляется специалистом) (рисунок 5).

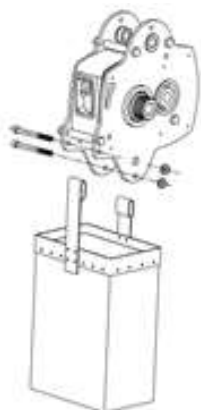


Рис. 6

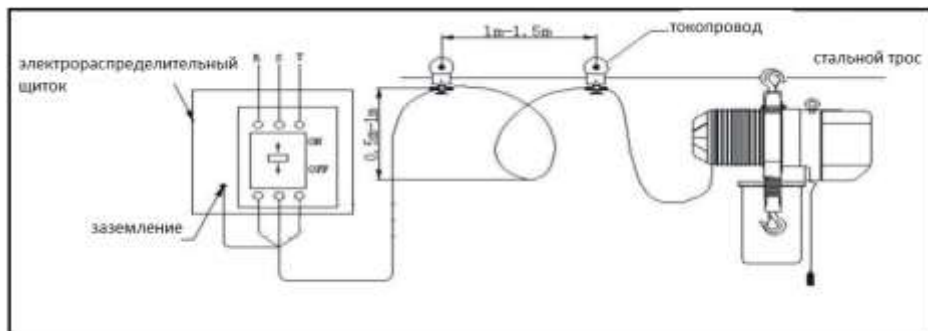




Рис. 7

- Тестовый режим:

 Нажмите кнопку - пусть крюк опустится так, чтобы пружина на конце цепи максимально касалась переключателя, двигатель остановится автоматически.

 Нажмите кнопку - до тех пор, пока цепь полностью не соберется в цепной мешок и двигатель не остановится.

Протестируйте функцию аварийной остановки (если опция аварийного переключения приобретена).

Нажмите кнопку  или  и одновременно аварийный переключатель.

Проверьте, остановится ли подъемник немедленно или не сразу после включения аварийной остановки, и убедитесь, что подъемник не может быть запущен снова. Поверните переключатель аварийной остановки по часовой стрелке так, чтобы аварийный выключатель вернулся на прежнее место. После того как выключатель возвращен на свое место, таль можно снова запускать. Если какой-либо из вышеприведенных тестов не удался, то пожалуйста, проверьте электрическую цепь распределения и автоматическую блокировку аварийного выключателя.

- Проверьте смазку грузоподъемной цепи (грузоподъемная цепь смазывается перед поставкой, но при доставке смазка может высохнуть). Для смазки цепи можно использовать любую имеющуюся у Вас смазку. Мы рекомендуем добавить немного смазки в цепной мешок для защиты грузоподъемной цепи.

- Проверьте направление звеньев в цепи. Все точки сварки должны быть в одном направлении. Таль не сможет работать правильно до тех пор, пока все звенья цепи не будут в одном направлении.

Установка подвесной рамы

Установка подвесной рамы:

- Вставьте ось в боковую панель G и зафиксируйте болтами и гайками.
- Соедините ось с регулировочными шайбами.
- Установите ось в подвеску T. Таблички на тали и подвесной тележке должны располагаться в одном направлении.



- Добавьте смазку на ось, перед тем как вставить её в боковую панель S.
- Установите снаружи регулировочную шайбу и вставьте штифт в ось, вставьте шплинт в штифт. При установке штифта убедитесь, что шплинт видно на левой стороне от передней панели выключателя подвесной тележки.



Рис. 8

Регулировка ширины подвесной рамы (рисунок 7):

- Пожалуйста, отрегулируйте ширину подвесной тележки в соответствии с рисунком ниже, чтобы получить соответствующий зазор. Размер А достигается, когда две боковые панели растянуты полностью.
 - Размер А должен соответствовать размеру В (ширина рельса) + 4мм.
 - При необходимости, измените размер А, увеличивая или уменьшая количество регулировочных шайб. При достижении нужного размера вставьте шплинт в штифт и разогните его.
 - Гайка должна быть зафиксирована, вставьте шплинт и разогните его полностью.

Присоедините подвесную тележку к балке (рисунок 8):

- Установите подвесную тележку на торцевой стороне балки и перетяните присоединенную к тали подвесную тележку в соответствующее место. Это наиболее удобный способ.
 - Если первый способ не работает, пожалуйста, следуйте чертежам 5-9. а) Достаньте ограничитель из отверстия А на оси и вставьте в отверстие В. Снова вставьте шплинт и разогните его до конца.
 - Потяните боковые пластины S и G наружу и поднимите подвесную раму так, чтобы колеса тележки и поверхность направляющих, по которым перемещаются колеса, оказались на одной горизонтали. Поместите колёса боковой пластины G на направляющую.
 - Удерживайте боковую панель G, не давая ей упасть с направляющей. Нажмите на боковую панель S сильнее и поместите ее колеса на направляющую балки.
 - Достаньте ограничитель из отверстия В и вставьте в отверстие А. Не забудьте зашплинтовать соединение.

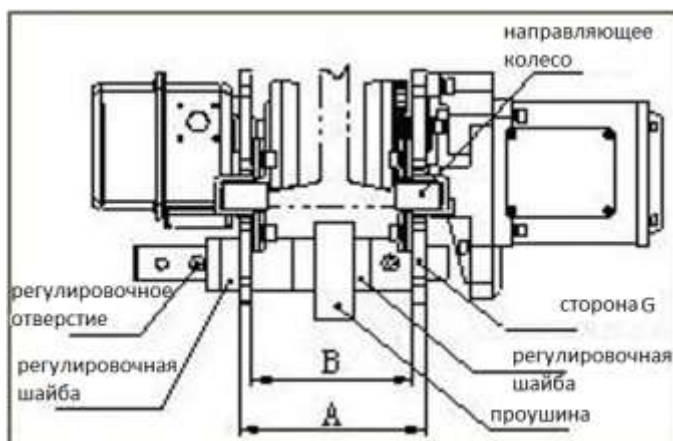


Рис. 9

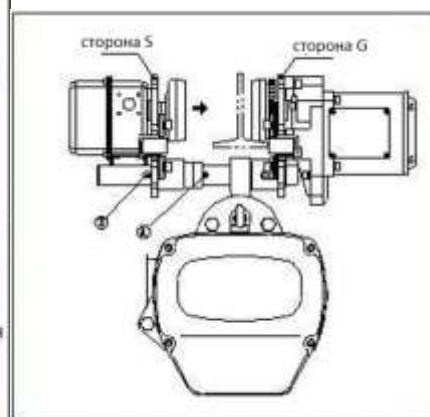


Рис. 10

ВНИМАНИЕ!

После монтажа и пуска тельфера проверьте работу тормоза на подъем, для чего приподнимите груз массой +10% от максимальной грузоподъемности тельфера на высоту 500 мм и удерживайте его в течении 20 минут. Если груз не держится – отрегулируйте тормоз.

Пульт управления

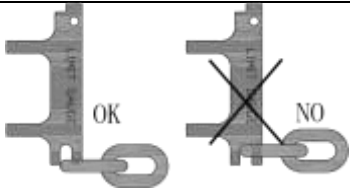
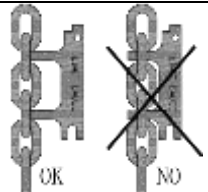



После подсоединения квалифицированным персоналом пульта к тали, необходимо нажать кнопку В (ПУСК), что приведет к включению пускателей тельфера (находятся на тельфере в оранжевом ящике), нажатие данной кнопки включает таль. Для поднятия груза, нажмите и удерживайте кнопку 1 (вверх), для остановки поднятия перестаньте нажимать. Для опускания груза, необходимо нажать кнопку 2 (вниз) и отпустить кнопку, когда груз достигнет необходимого местоположения.

2.2 Техническое обслуживание


Ежедневные осмотры электрической цепи.

Детали	Способы проверки	Стандарты	Способы устранения
Наклейки, шильды, таблички т.д.	Визуальная проверка.	Отсутствие отслоения и четкость знаков.	Произвести очистку, ремонт и замену. Пожалуйста, пометьте серийный номер для замены.
Деформация или повреждение корпуса деталей.	Визуальная проверка.	Отсутствие заметной деформации, повреждений, дефектов и трещин.	Заменить деформированные детали, детали с дефектами и трещинами.



Детали	Способы проверки	Стандарты	Способы устранения
Потерянные или отвалившиеся болты, гайки и шайбы.	Визуальная проверка и проверка с использованием инструментов.	Практичный и надежный монтаж. Потеря даже маленького болта приведет к неправильной работе всего оборудования. Поэтому, пожалуйста, убедитесь в правильности установки. Неправильная установка может привести к летальным последствиям, серьезным повреждениям и т.д.	Правильная установка.
Уменьшение диаметра звена цепи.	Проверьте инструментом для измерения цепи .		Заменить грузоподъемную цепь
Увеличение просвета цепи.	Проверьте инструментом для измерения цепи.		Заменить грузоподъемную цепь
Деформация, повреждение, скручивание цепи.	Визуальная проверка повреждений, трещин и прочее. Проверьте визуально, есть ли на цепи сварочные брызги. 	Отсутствие глубоких порезов. Отсутствие деформации. Отсутствие сварочных брызг. Отсутствие скручивания. Отсутствие трещин.	Заменить грузоподъемную цепь
Ржавчина и коррозия.	Визуальная проверка.	Отсутствие заметной ржавчины и коррозии.	Заменить грузоподъемную цепь.
Перекручивание цепи.	Визуальная проверка.	Отсутствие перекручивания цепи нижнего блока. 	Устранить перекручивание.
Наличие масла.	Визуальная проверка.	Цепь смазана. 	Смазать.



Детали	Способы проверки	Стандарты	Способы устранения
Срабатывание концевого выключателя.	Проверьте нажатием кнопки.	Продолжайте нажимать до достижения верхней и нижней границы, при которых двигатель должен отключиться автоматически.	Заменить концевой выключатель, разобрать и очистить регулировочный рычаг.
Подтверждение движения.	Проверьте нажатием на кнопку.	Грузоподъемная цепь передвигается легко. Перемещение в том же направлении к кнопке. Выключение двигателя сразу после прекращения работы. При нажатии кнопки Е-стоп прекращение всех движений. При нажатии любой другой кнопки ничего не включается, если нажата Е-кнопка. Если отпустить Е-кнопку - возвращение к нормальной работе.	Вызвать электрика для дополнительной диагностики.
Тормоз.	Проверьте нажатием на кнопку.	Тормоз работает быстро, нижний крюк останавливается при прекращении работы. (скорость перемещения грузоподъемной цепи в пределах от 2 до 3 колец)	-----
Пружинно – цепной механизм.	Проверьте визуально и измерьте растяжение. 		Заменить пружинно – цепной механизм.
Истирание и раскрытие крюка.	Проверьте визуально и штангенциркулем.	Нет заметного раскрытия. Нет заметного истирания.	Заменить крюк.
Деформация, повреждения и коррозия.	Визуальная проверка.	Отсутствие заметной деформации, повреждения и коррозии.	Заменить крюк.
Предохранитель крюка.	Визуальная проверка, проверка работы.	Легко проворачивается внутри крюка. Отсутствие деформации и гибкая работа Не используйте крюк без предохранителя! Использование крюка без предохранителя может привести к	Заменить предохранитель крюка или заменить крюк.



Детали	Способы проверки	Стандарты	Способы устранения
		летальным последствиям или серьезным повреждениям.	
Движение крюка (поворот).	Визуальная проверка и поворот руками.	Отсутствие заметного промежутка между верхней и нижней опорами. Одинаково поворачивается вправо и влево. Легко вращается на 360°.	Заменить крюк.

ВНИМАНИЕ! Раз в месяц смазывать открытый редуктор ходовой тележки твердыми сортами смазки, во избежание стирания металла: литол, солидол или графитовая смазка.

Причины ошибок и проверки

Неисправность		Причина	Пункты обследования
Не работает в незагруженном состоянии	Не слышно работу тормоза	Недопустимое напряжение	Энергия
			Ошибка операционного разрыва цепи, перегрев электрических частей
		Электросхема внутренних соединений	
		Электромагнитный трансформатор	
	Слышно, как работает электромагнитный переключатель	Ошибка разрыва силовой цепи, перегрев двигателя, тормоза	Переключатель в состоянии вкл и выкл
			Кнопочный выключатель
Слышно, как работает тормоз	Перегревание движущихся частей	Двигатель	
		Тормоз	
Работает в незагруженном состоянии	Не поднимается (гул двигателя).	Использование по умолчанию (однофазная операция)	Электросхема внутренних соединений
			Электромагнитный переключатель (узел)
	Поднимается, но медленно.	Низкое напряжение	Механизм, соединитель
			Опора
Инверсивная реакция после нажатия на кнопку	Анти-фаза проводки	Мощность	
		Мощность подачи	
			Двигатель
			Электромагнитный пускатель



Неисправность		Причина	Пункты обследования
Разная реакция от нажатия на кнопку		Неправильное подключение	Внутренняя проводка Кнопка переключения
		После нажатия на кнопку нет реакции	Обрыв провода
	Поломка электрических деталей		
			Концевой выключатель
			Электромагнитный пускатель
			Тормоз
			Мощность подачи
			Внутренняя проводка
			Кнопка переключения
			Грузоподъёмная цепь
	Грузовой ролик		
	Механизм, соединитель		
Опора			
Звук поломки	Запуск	Задержка движения	Тормоз
	Стоп	Износ фрикционного диска	Тормоз
Не двигается горизонтально	Электрическая тележка. Ручная тележка.	Наклон рельсы	Движение тележки
		Отклонение от оси	
		Проблемы соединения механизмов	
		Замыкание тормоза	
		Электрические неисправности	
Перемещение по «S», сопровождается аномальным звуком	Электрическая тележка. Ручная тележка.	Рельса и колеса	Движение тележки
		Нехватка смазки бокового колеса	
		Неравномерный износ колеса	
		Деформация колеса	
		Деформация рельсы	



Неисправность		Причина	Пункты обследования
		Износ опоры	
		Износ тормоза	
	Крюк	Деформация	Крюк
	Грузоподъемная цепь	Износ, расширение, деформация	Грузоподъемная цепь
Электрический удар при прикосновении к оборудованию или выключателю		Отсутствие заземления, обрыв кабеля	Электрическое подключение, кабель и заземление
Таль не работает в ненагруженном состоянии	Не слышна работа тормоза	Питание	Питание
		Поломка операционной схемы, перегрев электрических деталей	Кабель
			Внутренняя проводка
			Трансформатор
			Электрическое реле
			Концевой выключатель
			Нажмите кнопку выключателя
		Увеличение или уменьшение интервала	Двигатель
Отключение двигателя из-за перегрева	Тепловая защита		
	Слышна работа тормоза	Перегрев деталей	Опора
	Медленная работа	Снижение напряжения	Кабель
Начало движения не совпадает с нажатием кнопки выключателя	Начало движения не совпадает с нажатием кнопки выключателя	Инверсивная фаза проводки	Двигатель
		Ошибка соединения	Внутренняя проводка
	При нажатие кнопки выключателя, таль не включается		Поломка операционной системы
		Ошибка электромонтажа	Кнопочный выключатель Концевой выключатель



2.3 Возможные неисправности и способы их устранения

Неисправность	Причина	Проверка и устранение	Основные причины возникновения	Метод устранения
Мощность питания				
Не работает	Напряжение с отклонением от требуемого значения	Проверьте электроснабжение при возникновении скачков	Чрезмерное напряжение	Регулярно проверять напряжение
Кабель электропитания				
Не работает	Обрыв кабеля (2 или более)	Проверьте целостность электропроводки, степень износа и контакты. Ремонт или замена кабеля	Воздействие с усилием	Дополнительно закрепить на опоре кабеля
			Не используется антивибрационный кабель	Используйте антивибрационный кабель в подвижной части
			Перекрыт, завязан в узел	Не переключивать, не завязывать в узел
			Воздействие другого оборудования	Зафиксировать кабель
	Перегрев кабеля (2 или более)	Проверьте кабель, замените его если перегревается	Повышение температуры вызвано несоответствием характеристик кабеля	Использовать подходящий кабель
			Использование спутанного кабеля	Не использовать спутанный кабель
Медленный запуск или не работает	Не соответствие характеристики кабеля	Проверить пригодность диаметра кабеля, заменить кабель, если диаметр маленький	Перепад напряжения вызван несоответствием характеристик	Использовать подходящий кабель
Работает только без нагрузки (однофазное состояние)	Обрыв или перегрев одного провода	См. пункты обрыва или перегрева проводов		
Движение не совпадает с кнопкой переключателя	Ошибка соединения линии электропередачи	Заменить 2 провода	Ошибка при монтаже проводов	Соединить провода в соответствии с монтажной



Неисправность	Причина	Проверка и устранение	Основные причины возникновения	Метод устранения
				схемой электропроводки
Двигатель				
Не работает	Перегрев катушки (более 2 фаз)	Измерьте коэффициент сопротивления. Замените двигатель, если все значения не соответствуют.	Сверток, вызванный перенапряжением. Низкое напряжение	Использовать под номинальным напряжением
			Сверток, вызванный перенагрузкой	Использовать под номинальным напряжением
			Кратковременные нагрузки сверх расчётного режима, нестабильные характеристики электропитания	Проверить кратковременные нагрузки, нестабильные характеристики электропитания. Использовать под номинальным напряжением
			Микродвижение, обратное торможение (при непрерывном электрическом питании)	Не использовать с превышением режима эксплуатации
			Сверток, вызванный обрывом тормоза	См. пункт тормоз
	Обрыв магистрального провода (более 2 фаз)	Измерьте коэффициент сопротивления; возможно, требуется замена двигателя при несоответствии характеристик	Обрыв магистрального провода	Не закрепляйте жёстко провода при сборке
			Вибрация, резкие перемещения	Избегайте резких рывков при использовании
Работает только без нагрузки (однофазное состояние)	Перегрев катушки (только одна фаза)	Измерьте коэффициент сопротивления; возможно, требуется замена двигателя при несоответствии характеристик	Многоуровневое короткое замыкание, вызванное плохой изоляцией провода (замыкание фаз)	Не допускайте попадания посторонних предметов в двигатель



Неисправность	Причина	Проверка и устранение	Основные причины возникновения	Метод устранения
	Обрыв магистрального провода (только одна фаза)	Измерьте коэффициент сопротивления; возможно, требуется замена двигателя при несоответствии характеристик	Обрыв магистрального провода при монтаже	Не закрепляйте жестко провода при сборке
			Вибрация, резкие перемещения	Избегайте резких рывков при использовании
Тормоз				
Не работает	Перегрев тормозной катушки	Измерьте коэффициент сопротивления; возможно, требуется замена двигателя при несоответствии характеристик	Сверхток, вызванный перенапряжением. Низкое напряжение	Использовать под номинальным напряжением
			Микродвижение, обратное торможение (при непрерывном электрическом питании)	Не использовать с превышением режима эксплуатации
			Сверхток, вызванный перенагрузкой	Использовать под номинальным напряжением
			Микродвижение, обратное торможение (при непрерывном электрическом питании)	Подтвердить, режим кратковременной нагрузки и прерывистую рабочую характеристику. Использовать под номинальным напряжением
			Сверхток, вызванный работой в однофазном состоянии	Так как при однофазной работе груз не может быть поднят, пожалуйста, остановите работу
	Износ тормозных колодок	Измерить толщину колодок, замените, если изношены	Слишком много микродвижений	Не использовать с превышением режима эксплуатации
Обрыв провода	Убедитесь, что провод подключен,	Повреждение провода при монтаже	Не закрепляйте жестко провода при сборке	



Неисправность	Причина	Проверка и устранение	Основные причины возникновения	Метод устранения
		если нет, подключите		
	Плохое соединение провода с устройством	Заменить крепление провода	Плохое соединение при сборке	Эффективное соединение при сборке
	Ржавчина	Заменить тормоз при снижении эффективности	Не использовался во влажной среде	Использовать регулярно
			Наличие конденсата	Обратить внимание, когда производите работы в среде с быстро меняющейся температурой
Износ тормозных колодок	Измерить толщину колодок, замените, если изношены	Слишком много микродвижений	Не использовать с превышением режима эксплуатации	
Внутренняя проводка				
Не работает	Обрыв	Проверить кабель. Восстановить оборванные провода	Вибрация, резкие перемещения. Вводный провод повреждён при сборке	Избегайте резких рывков при использовании. Не закрепляйте жестко провода при сборке
		Проверить соединительный зажим. Отремонтировать, если есть обрыв.	Соединительный зажим плохо зажат	Зажать соединительный зажим подходящим инструментом
	Ошибка монтажа	См. монтажную схему, установить правильно	Ошибка монтажа	См. монтажную схему, установить правильно
	Соединительные винты плохо затянуты (перегрев)	Закрепить	Плохо закреплены винты	Хорошо закрепить
			Вибрация, резкие перемещения	Избегайте резких рывков при использовании
Плохое соединение зажима с проводом	Соединить надёжно	Плохое соединение при монтаже	Соединить надёжно	



Неисправность	Причина	Проверка и устранение	Основные причины возникновения	Метод устранения
Трансформатор				
Не работает (электромагнитный переключатель не работает)	Перегрев катушки, обрыв	Измерить сопротивление катушки, возможно, требуется замена трансформатора при несоответствии характеристик	Перенапряжение	Использовать под номинальным напряжением
			Микродвижение, обратное торможение (при непрерывном электрическом питании)	Не использовать с превышением режима эксплуатации
			Сверхток, вызванный плохой работой электромагнитного пускателя	См. пункт электромагнитный переключатель
	Обрыв провода	Проверить провод. Отремонтировать или заменить трансформатор в случае обрыва проводов	Вибрация, резкие перемещения	Избегайте резких рывков при использовании
Электромагнитный переключатель и электрический ответный сигнал				
Не работает	Оплавление контакта, перегрев	Начать работу с электромагнитным пускателем в ручном режиме. Заменить электромагнитный переключатель для электрического	Микродвижение, обратное торможение (при непрерывном электрическом питании)	Не использовать с превышением режима эксплуатации
			Перенапряжение (сверхток)	Использовать под номинальным напряжением



Неисправность	Причина	Проверка и устранение	Основные причины возникновения	Метод устранения
		ответного сигнала – визуальная проверка соединения	Сверхток, вызванный перенагрузкой	Использовать под номинальным напряжением
Не работает	Перегрев катушки	Измерить сопротивление катушки, заменить катушку, если значение не соответствует	Микродвижение, обратное торможение (при непрерывном электрическом питании)	Не использовать с превышением режима эксплуатации
			Перенапряжение (сверхток)	Использовать под номинальным напряжением
			Потряхивание, вызванное низким напряжением (пусковой ток добавляется непрерывно),	Использовать под номинальным напряжением
	Поломка подвижных частей	Начать работу с электромагнитным переключателем в ручном режиме. Заменить электромагнитный переключатель. Провести визуальный осмотр электрического ответного сигнала при поломке частей механизма	Вибрация, резкие перемещения	Избегайте резких рывков при использовании
Концевой выключатель				
Не работает (электромагнитный переключатель не работает)	Оплавление контакта	Используйте концевой выключатель, проверьте целостность, замените, если результат отрицательный	Концевой выключатель используется часто	Не используйте концевой выключатель слишком часто
	Обрыв провода	Осмотрите кабель, замените его, если провод оборван или	Вибрация, резкие перемещения	Избегайте резких рывков при использовании



Неисправность	Причина	Проверка и устранение	Основные причины возникновения	Метод устранения
		замените концевой выключатель		
	Наличие ржавчины на движущихся частях (движущаяся часть не может возвращаться в исходное положение)	Проверьте подвижную часть (ограничительный рычаг). Заменить при наличии ржавчины или значительном загрязнении (налипание)	Хранение или использование в условиях, отличающихся от нормальных	Не хранить и не использовать в условиях, отличающихся от нормальных
Двигатель не останавливался, даже при достижении верхнего и нижнего предела	Оплавление контакта	Используйте концевой выключатель, проверьте целостность электромагнитного пускателя, замените его, если двигатель не останавливается	Концевой выключатель используется часто	Не используйте концевой выключатель часто
	Наличие ржавчины на движущихся частях	Проверьте подвижную часть (ограничительный рычаг). Заменить при наличии ржавчины или значительном загрязнении (налипание)	Не использовать; использовать в местах с большей влажностью	Регулярные проверки
	Ошибка монтажа	Ссылка на монтажную схему, если кабель конечного выключателя должным образом соединен, в другом случае это - обратная связь. Поменяйте 2 провода электропитания.	Ошибка монтажа	Правильно подключите линию в соответствии с электрической схемой
Кнопочный выключатель				



Неисправность	Причина	Проверка и устранение	Основные причины возникновения	Метод устранения
Не работает (электромагнитный переключатель не работает)	Нажата аварийная кнопка	Если аварийная кнопка нажата, поверните кнопку направо, чтобы вернуть её на место.	Забыли вернуть аварийную кнопку в исходное положение	Сначала прочитайте «руководство по эксплуатации аварийной кнопки»
	Ошибка распределительного устройства	Проверьте электропроводность, замените выключатель, если не работает	Вибрация, резкие перемещения	Избегайте резких рывков при использовании
	Разрыв в электрической цепи	Проверьте, правильно ли подсоединён кабель к устройству переключения	Вибрация, резкие перемещения	Избегайте резких рывков при использовании
	Плохо закреплённый контактный зажим	Затяните его, если плохо закреплён		
	Разрыв провода кнопки кабеля	Проверьте включение. Замените кабель или кабель кнопки, когда провод оборван	Повреждено кабельное покрытие	Не прикасаться другим оборудованием
Разрыв вызван плохо установленной защитной линией			Надёжно закрепить защитную линию	
Действие не в соответствии с дисплеем	Обрыв провода	Ссылка на монтажную схему, если кабель конечного выключателя должным образом соединен, в другом случае это обратная связь. Замените выключатель, если он не гладкий	Ошибка монтажа	Правильно подключите линию в соответствии с электрической
Не останавливается даже с выключенной кнопкой	Кнопка не возвращается в исходное положение	Ссылка на монтажную схему, если кабель конечного выключателя должным образом соединен, в другом случае это обратная связь. Замените выключатель, если он не гладкий	Вибрация, резкие перемещения	Избегайте резких рывков при использовании
Удар электрическим током				
Удар электрическим током при касании механизма или выключателя	Плохое заземление	Измерить сопротивление контура заземления, провод заземления должен быть	Плохое заземление	Профессионально осуществить заземление
			Плохой контакт провода заземления	Надёжно собрать для предотвращения ослабления винта



Неисправность	Причина	Проверка и устранение	Основные причины возникновения	Метод устранения
		смонтирован если сопротивление контура заземления ниже 100Ω	Обрыв кабеля	Не воздействовать на кабель с усилием
	Капли воды	Убрать капли, просушить	Мокрые руки	Не работать мокрыми руками
Крюк				
Открыт зев крюка	Деформация крюка	Замените крюк если деформация за пределами разрешенного диапазона	Перегрузка	Использовать под номинальной нагрузкой
			Поднятие предметов, соединённых с полом	Не поднимать, объекты, соединённые с землёй. Не допускать искривление крюка
			Перемещение груза с закреплением не в центре крюка	Поднимать грузы центром крюка
			Ошибка крепления груза	Угол крепления 120°
			Размер съёмного грузоподъёмного приспособления не подходит для крюка	Использовать подходящее съёмное грузоподъёмное приспособление
Закручивание крюка			Цепь обернута вокруг груза	Не обматывайте цепь прямо вокруг груза
Рабочая часть вращается жестко	Ржавчина, коррозия	Ручное вращение, обслужите или замените, если вращается жёстко	Недостаточная смазка, коррозия вызвана средой использования	Применяйте смазку регулярно; предотвратите загрязнение крюка химическими реактивами, используя съёмное грузоподъёмное приспособление
	Повреждение		Грязь	Предотвратить попадание посторонних предметов



Неисправность	Причина	Проверка и устранение	Основные причины возникновения	Метод устранения
Грузоподъёмная цепь				
Цепь перекручена	Оборот крюка	Вернуть крюк в исходное положение	Проверить крюк во время работы 1 раз	Проверить положение крюка перед работой
	Цепь искривлена в теле механизма	Снимите направляющие цепи, грузоподъёмную цепь. Соберите заново	Неправильный монтаж	Установить правильно
Внезапно включается концевой выключатель при опускании	Цепь перекручена или замотана в узел в цепном коробе	Подтвердите характеристики цепного короба, при необходимости, заменить на короб с большим объёмом	Цепной короб несоответствующей характеристики	Сначала уточнить высоту подъёма и характеристики цепного короба
Потрескивающий звук	Изменение характеристик цепи, повреждение	Измерить износ звеньев. Заменить, если превышен лимит износа	Долгое применение без смазочных материалов	Регулярно применять смазку
Стучащий звук (грохочущий звук)	Изнашивание цепи	Измерить просвет звеньев, заменить при достижении границы износа	Чрезмерное использование	Не использовать слишком часто
			Перегрузка	Использовать под номинальным грузом
			Тянули под наклоном	Не тянуть под наклоном
	Расширение угла наклона	Измерьте угол наклона и замените, при превышении	Перегрузка	Использовать под номинальным грузом
Изнашивание грузового блока и пустого шкива			Изнашивание грузового блока и пустого шкива	Ссылаться на пункт грузового блока и пустого шкива



Неисправность	Причина	Проверка и устранение	Основные причины возникновения	Метод устранения
		предельного значения.		
Нерегулярный аномальный звук	Повреждение и деформация поверхности цепи	Замените цепь, при очевидном повреждении и деформации	Используется с повреждением	Использовать в многоцепных моделях
	Повреждение поверхности цепи		Используется с деформацией	Смонтировать правильно
			Сильный удар с другим оборудованием	Обратить внимание на условия использования, для предотвращения столкновения
Обесцвечивание и тусклая поверхность	Ржавчина, коррозия	Удалите ржавчину, нанесите смазку и замените при явной коррозии и ржавчине	Отсутствие смазочных материалов на поверхности цепи	Регулярно наносить смазку
			Использовалось во время дождя	Храните оборудование внутри здания или в чехле
			Влияние морской воды и химических реактивов	Пожалуйста, сообщите нам, если используете оборудование при особых условиях, и используйте правильно в пределах гарантии
Сломана грузоподъемная цепь	Достижение срока служба	Проверьте цепь и замените оборудование, которое отклоняется от технических требований.	Срок службы механизма	Используйте и управляйте правильно, включая ежедневный контроль. Проверяйте регулярно
Звездочка цепной передачи				
Звук «да-да»	Изнашивание колеса цепной передачи	Проверьте степень износа на звездочки цепной передачи и грузоподъемной	Длительное использование без смазки, достижение срока эксплуатации	Регулярно наносить смазку



Неисправность	Причина	Проверка и устранение	Основные причины возникновения	Метод устранения
		цепи, замените ее, если она сильно изношена	Чрезмерное перемещение	Не эксплуатировать чрезмерно
			Перегрузка	Использовать с номинальной грузоподъемностью
			Тянули под наклоном	Не тянуть под наклоном
Грузовой блок и шкив				
Стучащий звук пружины (трещание)	Износ шкива	Измерьте толщину борта и грузоподъемную цепь и замените её, если сильно изношена.	Длительное использование без смазки, достижение срока	Регулярно наносить смазку
			Чрезмерное использование	Не использовать слишком часто
			Перегрузка	Использовать с номинальной грузоподъемностью
			Тянули под наклоном	Не тянуть под наклоном
Направляющая цепи				
Уровень тряски стал больше	Изнашивание направляющей для цепи и направляющего шкива	Измерьте эталонный размер и грузоподъемную цепь, и замените цепь, если она очень изношена и превысила предельный размер.	Тянули под наклоном	Не тянуть под наклоном
Звездочка цепной передачи, соединительная часть				



Неисправность	Причина	Проверка и устранение	Основные причины возникновения	Метод устранения
Не может поднять груз	Износ, выход из строя	Замените при явном износе или поломке	Использование в течение долгого времени без смазки	Соблюдайте цикл замены смазки
			Использование в течение долгого времени без смазки (общая часть вала двигателя)	Наносить смазку, при ежегодном осмотре
Неровная работа			Концевой выключатель используется за пределами расчётных режимов	Не использовать концевой выключатель за пределами расчётных режимов
Подшипник				
Аномальный звук	Изменение свойств в результате старения	Заменить подшипник	Использование при высокой температуре или высокочастотного использования	Избегать использование при высокой температуры или высокочастотного использования
Не может поднять груз	Спекание, выход из строя			
Подвесная тележка				
Не управляется, из-за того, что колесо идёт юзом	Наклон направляющей	Установить наклон направляющей в пределах 1°	Плохие настройки направляющей	Установите направляющую
	Направляющая загрязнена	Очистите всё	Использование в условиях, допускающих наличие загрязнений	Регулярно очищать направляющую
Звук трения при движении по траектории	Увеличение трения между колесом и направляющей	Нанесите жидкую смазку на направляющую		
Не перемещается по траектории	Искривление траектории	Измерить радиус кривизны направляющей, обеспечить его соответствие радиусу изгиба	Использование направляющей с радиусом кривизны, превышающей предельное значение	Не использовать направляющую с радиусом кривизны, превышающей предельное значение
			Неправильное использование	Использовать правильно
Колесо приподнято и не может управляться	Тянули под наклоном (колесо поднялось)	Убрать посторонние предметы между колесом и шестерней	Среда использования	Проверять регулярно
Колеса перестали вращаться	Плохое сцепление шестерен			



Неисправность	Причина	Проверка и устранение	Основные причины возникновения	Метод устранения
Аномальный звук	Плохая регулировка	Установить регулировку и выставить положение	Недостаточное подтверждение	Установить правильно
	Износ колеса	Подтвердить степень износа	На поверхности качения есть вмятина	Проверять регулярно
	Деформация колес	Подтвердить износ колеса и повреждение поверхности	Устройства сталкивались несколько раз, на поверхности движения есть вмятина	Заменить и правильно использовать
	Износ подшипников колес	Подтвердить, что длинный звук «гу-гу» слышен при вращении колёс	Достижение срока службы	Заменить
	Деформация и износ направляющих	Проверить износ и деформацию направляющей	Перегрузка или достижение срока службы	Заменить и правильно использовать
Электрическая подвесная тележка				
Колеса перестали вращаться	Налипание грязи	Откройте кожух двигателя и удалите ржавчину и грязь	Условия использования	Регулярно проверять
Аномальный звук	Изнашивание края направляющего колеса	Установить степень износа	Выработка ресурса (естественный износ)	
	Изнашивание трущихся частей	Подтвердите степени износа трущихся частей	Выработка ресурса (естественный износ)	Регулярно подтверждать
Ручная тележка				
Ручная тележка не может перемещаться	Плохое сцепление между маховиком ручной подачи и ручной цепью	Повесить ручную цепь прямо на маховик	Операционная способность и т.д.	Заменить изношенные элементы с деформацией

2.4 Меры предосторожности

- Запрещено находиться под грузом во время работы.
- К работе с талью допускается только обученный персонал.
- Запрещено превышение номинальной грузоподъемности.



- Запрещено использовать таль для перевозки людей.
- Используйте только сертифицированную цепь, следите за целостностью цепи.
- Перед началом работы убедитесь в том, что таль заземлена.
- Обратите внимание на вид электропитания тали (380В или 220В).
- Перед изменением направления движения необходимо отключить таль.
- Не вносите изменения в конструкцию тали.
- Крепление груза допускается только при выключенной тали.
- Ремонт и смазка включенной тали недопустимы.
- Не оставляйте включенную таль без присмотра.
- Сумка цепи, при замене, должна точно соответствовать заводским размерам.
- Следите за свободным пространством между грузом и сумкой цепи.
- Запрещено находиться под грузом или стоять на пути его траектории движения.
- Если таль не работает, груз необходимо опустить.
- Не допускайте перекручивания цепи.
- Работа грузового редуктора тали ведется только в вертикальном направлении.
- Не используйте цепь для обвязки или крепления груза.
- При интенсивном ведении работ, цепь раз в год должна подвергаться замене.
- Незаводская сварка цепи недопустима.
- При наличии повреждений цепь должна быть немедленно заменена.
- Перед эксплуатацией необходимо смазать цепь.
- Все узлы тали требуют регулярной смазки.

3. Гарантийные обязательства

Всю необходимую документацию на продукцию можно получить, обратившись в филиал или к представителю/дилеру в вашем регионе/стране.

Гарантийный срок устанавливается 12 месяцев либо 1200 моточасов (что наступит ранее) со дня продажи конечному потребителю.

Полезный срок эксплуатации – 5 (пять) лет при условии соблюдения всех правил эксплуатации и технического обслуживания.

Консервация оборудования не предусмотрена заводом изготовителем.

Общие условия гарантии

Гарантийное обслуживание осуществляется, если причиной неисправности оборудования стало использование заводом изготовителем некачественных материалов, нарушение технологии производства, допущение брака оборудования и его отдельных узлов, агрегатов и составных частей. Устранение неисправности может быть осуществлено проведением ремонта или замены неисправной



делали/узла агрегата, а также оборудования в целом (только для случаев, когда ремонт и восстановление оборудования невозможно осуществить).

При этом право выбора выполнять ремонт либо замену, а также каким способом выполнять ремонт, принадлежит работникам сервисного центра.

Замененные детали переходят в собственность сервисного центра. Гарантийный срок на детали и комплектующие агрегата, замененные либо отремонтированные в рамках гарантийного обслуживания, истекает одновременно с истечением гарантийного срока на оборудование.

В целях определения причин отказа и/или характера повреждений изделия производится диагностика оборудования сроком 10 рабочих дней с момента поступления оборудования в сервисный центр. По результатам диагностики принимается решение о ремонте изделия, либо отказе в обслуживании. При этом изделие принимается на диагностику только в полной комплектации, при наличии паспорта с отметкой о дате продажи и штампом организации-продавца.

Гарантийные обязательства не распространяются на:

1. Ущерб, причиненный другому оборудованию, работающему в сопряжении с данной техникой;
2. Быстроизнашивающиеся запасные части;
3. Обычный (нормальный) износ оборудования в процессе эксплуатации;
4. Поломки, которые возникли после использования оборудования совместно с другим не подходящим для этого оборудованием;
5. Поломки, вызванные форс-мажорными обстоятельствами, несчастными случаями, стихийными бедствиями, преднамеренными или неосторожными действиями собственника оборудования или привлеченными им лицами или третьих лиц, в том числе при осуществлении транспортировки. А также любым внешним воздействием (физическим, химическим, электрическим), небрежностью в обращении, самостоятельным ремонтом (модификацией), пренебрежением в обслуживании и хранении, несоблюдением регламента технического обслуживания;
6. Поломки, вызванные неправильным пониманием инструкции по эксплуатации, сознательным или случайным, равно как и ее несоблюдением.

Гарантийные обязательства полностью аннулируются в случаях:

1. Истечения срока гарантии;
2. Наличие повреждений, вызванных попаданием внутрь агрегата посторонних предметов, веществ, жидкостей, частиц и пыли;
3. Наличие разрушения деталей со следами химической коррозии, а также механических повреждений;
4. Несоблюдения правил эксплуатации оборудования либо его использования не по назначению;
5. Установки и эксплуатации заведомо неисправного оборудования или в условиях, противоречащих правилам его эксплуатации;



6. Использования неподходящих и неодобренных заводом изготовителем запасных частей, агрегатов и элементов;

7. Наличия прямых и косвенных следов сборки-разборки оборудования и его составных частей;

8. Образования дефекта в результате замены запасных частей или при обслуживании оборудования специалистами не авторизованного сервисного центра;

9. Использования рабочих жидкостей (масла, смазки, топлива, и иных ГСМ), марка которых не соответствует указанной в паспорте (инструкции по эксплуатации), либо при их загрязнении и неудовлетворительном качестве.

Порядок подачи рекламаций:

Гарантийные рекламации принимаются в течение гарантийного срока. Для этого запросите у организации, в которой вы приобрели оборудование, бланк для рекламации и инструкцию по подаче рекламации.

Оборудование, отосланное дилеру или в сервисный центр в частично или полностью разобранном виде, под действие гарантии не подпадает. Все риски по пересылке оборудования дилеру или в сервисный центр несет владелец оборудования.

Другие претензии, кроме права на бесплатное устранение недостатков оборудования, под действие гарантии не подпадают.

ВНИМАНИЕ: Гарантия не распространяется на технику, не имеющую в паспорте или сервисном листе отметок о дате и месте продажи, предпродажной подготовке, а также о прохождении всех плановых ТО, предписанных по регламенту.

Гарантийное обслуживание осуществляется организацией, выполняющей периодическое техническое обслуживание механизма. Доставка гарантийной техники до сервисного центра и обратно осуществляется силами владельца и за его счет.

Оборудование, не имеющее маркировки, с нечитаемыми и поврежденными информационными табличками (шильдиками) сервисным центром не принимается.

Торгующая организация несет ответственность по условиям настоящих гарантийных обязательств только в пределах суммы, уплаченной покупателем за данное изделие.

При обращении в Службу сервиса владелец обязан предоставить Гарантийный талон, Сервисный паспорт, товарно-финансовые документы и акт рекламации. Серийный номер и модель передаваемой в ремонт техники должны соответствовать указанным в гарантийном талоне.



РАСШИРЕННАЯ ГАРАНТИЯ!

Для данного оборудования (ННВД) есть возможность продлить срок гарантии на 1 (один) год.

Для этого зарегистрируйте оборудование в течение 60 дней со дня приобретения на официальном сайте группы компаний TOR INDUSTRIES **www.tor-industries.com** (раздел «сервис») и оформите до года дополнительного гарантийного обслуживания. Подтверждением предоставления расширенной гарантии является Гарантийный сертификат.

Гарантийный сертификат действителен только при наличии документа, подтверждающего приобретение.

Перечень комплектующих с ограниченным сроком гарантийного обслуживания.

ВНИМАНИЕ! На данные комплектующие расширенная гарантия не распространяется.

Комплектующие	Срок гарантии
Цепь, подшипники, ролики	Гарантия отсутствует
Элементы управления	1 год



Информация данного раздела действительна на момент печати настоящего руководства. Актуальная информация о действующих правилах гарантийного обслуживания опубликована на официальном сайте группы компаний TOR INDUSTRIES **www.tor-industries.com** (раздел «сервис»).



**СЕРВИСНЫЙ ПАСПОРТ
 ПАСПОРТНЫЕ ДАННЫЕ**

МОДЕЛЬ:			
СЕРИЙНЫЙ НОМЕР:			
ДАТА ПРОДАЖИ:		/	
ГАРАНТИЙНЫЙ СРОК:			

ИНФОРМАЦИЯ О ПРОДАВЦЕ:

Продавец

М.П.

СЕРВИСНЫЕ ОТМЕТКИ

Печать ОТК	Оборудование укомплектовано Механические повреждения отсутствуют		
ДАТА			

ОТМЕТКИ О ПРОХОЖДЕНИИ ТО И РЕМОНТА

Регламент ТО-1						
Регламент ТО-2						
Регламент ТО-3						
Гарантийный ремонт						
Плановый ремонт						
Дата прохождения ТО						
Исполнитель						

Покупатель ознакомился с правилами безопасности и эксплуатации данного изделия, с условиями гарантийного обслуживания. Покупатель получил Руководство (паспорт) на русском языке. Техника (оборудование) получена в исправном состоянии, без видимых повреждений в полной комплектности, претензий по качеству не имею.

Покупатель _____

М.П.



Свидетельство о продаже (заполняется торгующей организацией)

Модель _____ Серийный № _____

Дата выпуска _____

Дата продажи «__» «__» 20__ г.

Торговая организация:

_____ Подпись продавца

Штамп торгующей организации

Печать ОТК



Схемы монтажные

Внимание! Схемы в паспорте даны для ознакомления и могут отличаться от фактического исполнения тали. Подключение тали должно осуществляться профессионалами. Поставщик не несет ответственности за неправильное подключение тали, а также поломки, связанные с эти.

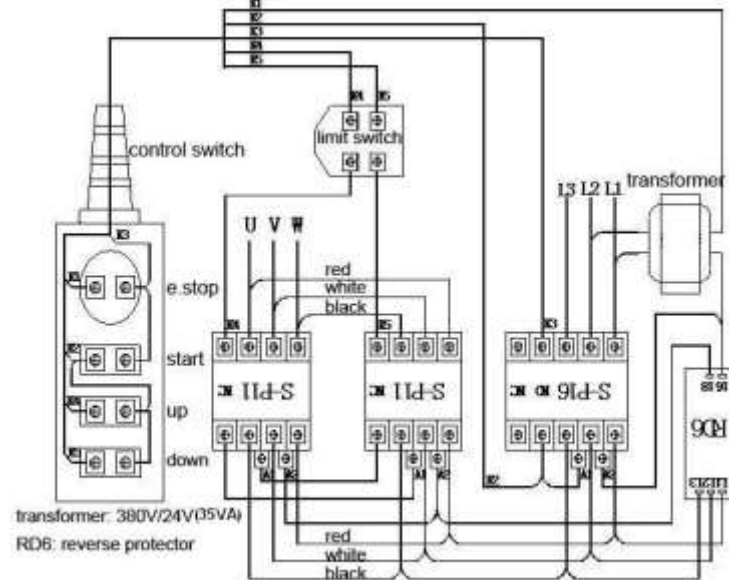


Схема 1. Монтажная схема для 2 направлений при одной скорости.
Е-стоп – кнопка аварийной остановки.

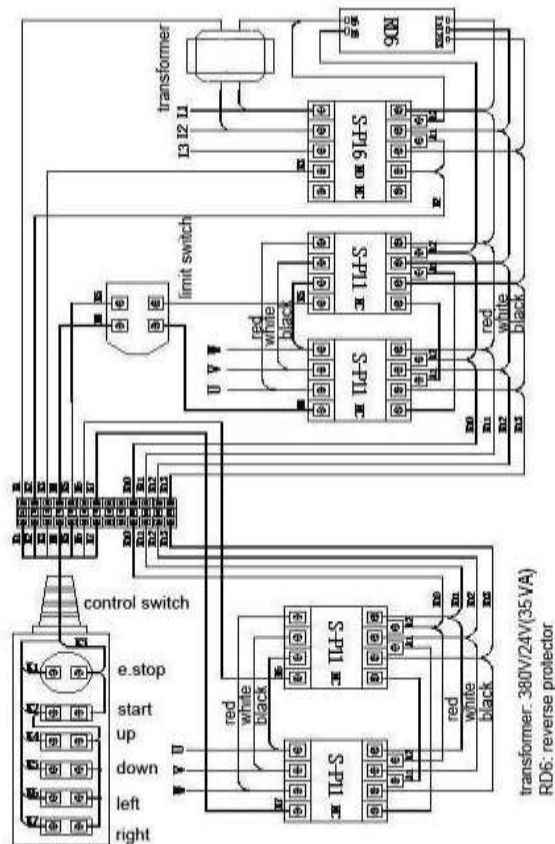


Схема 2. Монтажная схема для 4 направлений при одной скорости

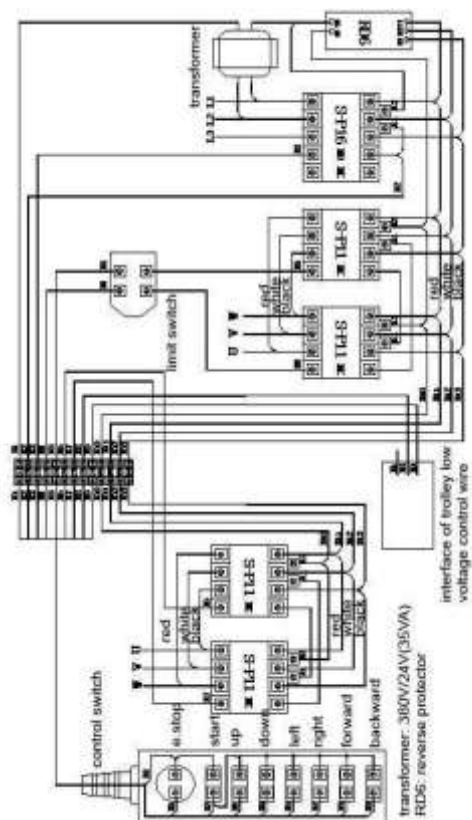


Схема 3. Монтажная схема для 6 направлений при одной скорости.

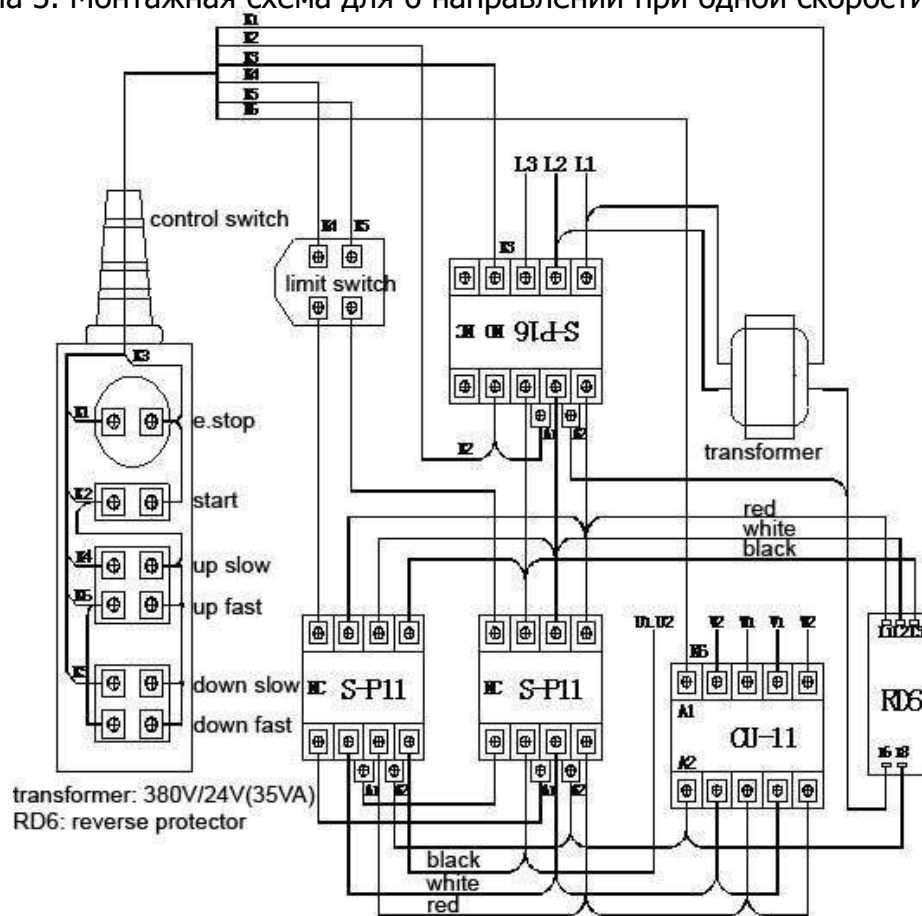


Схема 4. Монтажная схема для 2 направлений при двух скоростях.

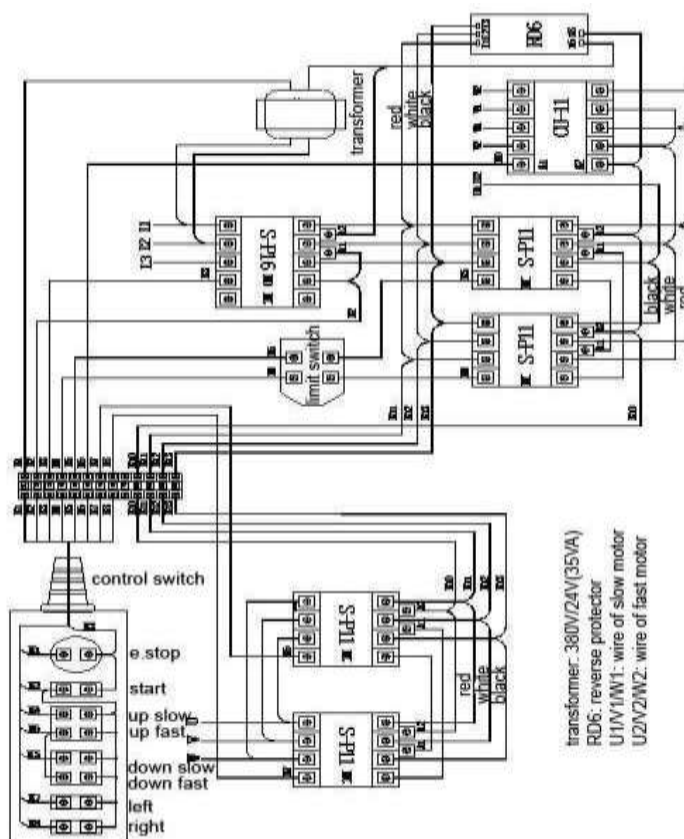


Схема 5. Монтажная схема для 4 направлений при двух скоростях.

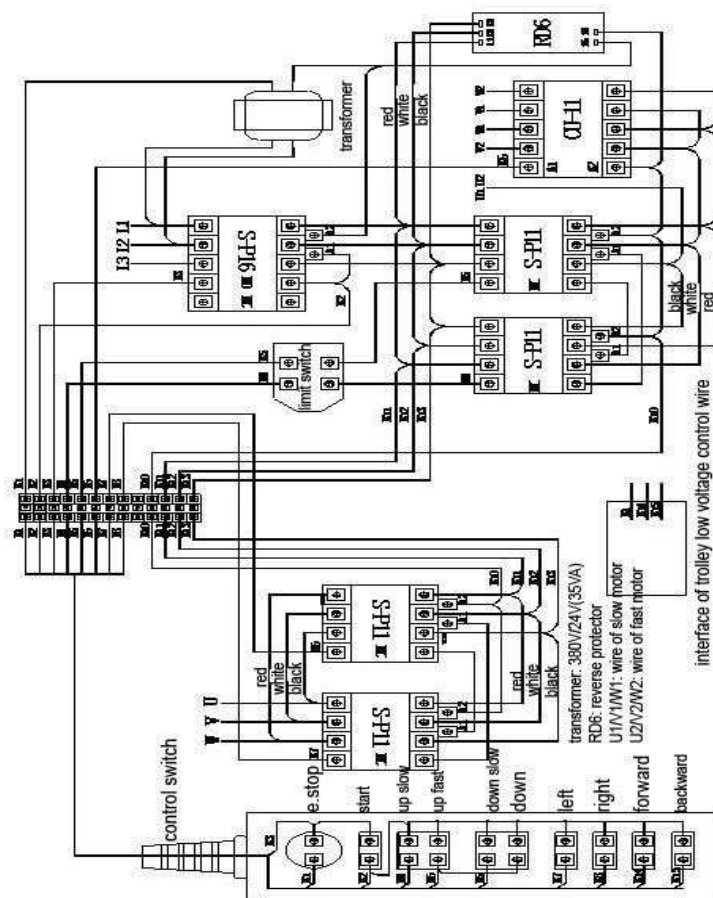


Схема 6. Монтажная схема для 6 направлений при двух скоростях

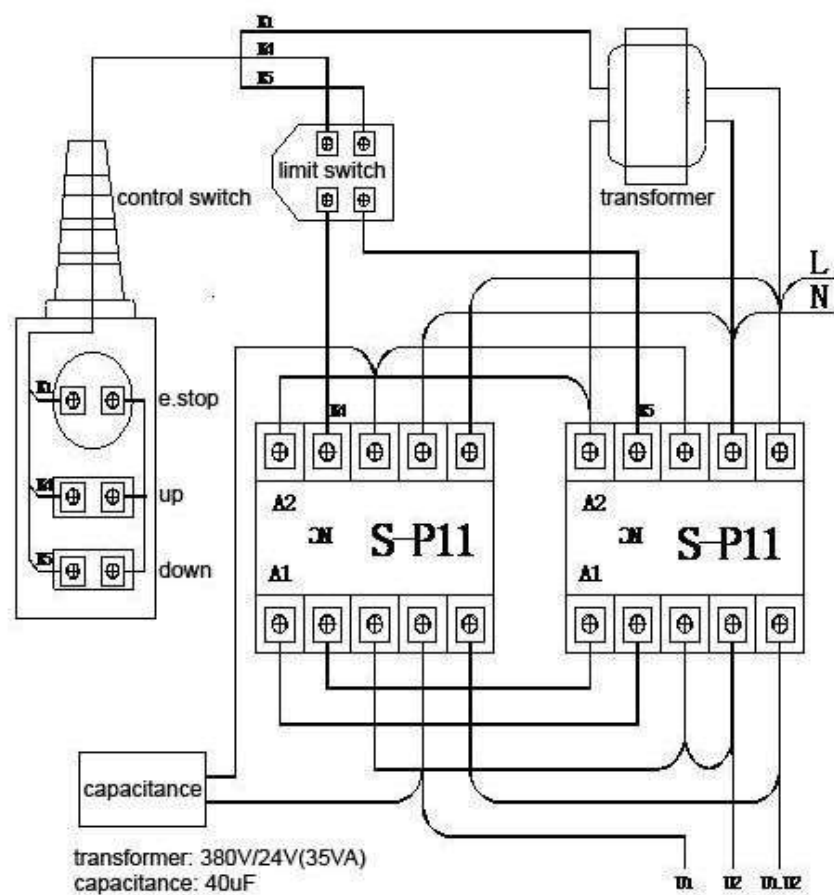


Схема 7. Монтажная схема для однофазного двигателя.

