

07022025-2.0



**ПАСПОРТ И РУКОВОДСТВО ПО
ЭКСПЛУАТАЦИИ
ЛЕБЕДКА РУЧНАЯ
БАРАБАННАЯ
модель ТЛ**





Оглавление

1. Описание и работа	3
1.1 Назначение изделия	3
1.2 Основные характеристики.....	3
2. Использование по назначению	4
2.1 Порядок установки, подготовка и работа.....	4
2.2 Техническое обслуживание.....	5
2.3 Меры предосторожности.....	7
3. Гарантийные обязательства	7

ВНИМАНИЕ! Вся информация, приведенная в данном руководстве, основана на данных, доступных на момент печати. Производитель оставляет за собой право вносить изменения в конструкцию изделия без предварительного уведомления, если эти изменения не ухудшают потребительских свойств и качества продукции.

1. Описание и работа

1.1 Назначение изделия

Лебедки ручные ТЛ предназначены для перемещения груза в горизонтальном, вертикальном и наклонном положении во время монтажных и погрузочно-разгрузочных работах.

В комплекте с лебедками идут две съемные рукоятки. В корпусе лебедок монтируется барабан, передаточный механизм и тормоз. Надежность в работе обеспечивается за счет простой конструкции шестеренной передачи и стопора.

Подъем и перемещение груза осуществляется вращением рукояток, при этом собачка скользит по зубьям храповика. При прекращении вращения рукояток рабочий вал лебедки мгновенно затормаживается и груз зависает. Опускание груза осуществляется вращением рукояток в направлении, обратном направлению вращения при подъеме.

Лебедка предназначена для работ на открытой местности, при температуре среды от - 40°C до +40°C.

Окружающая среда - невзрывоопасная.

Лебедка устанавливается на жесткой раме и крепится к ней болтами.

Есть возможность изменения скорости намотки каната путем изменения передаточного числа механизма ручной лебедки.

Обслуживать лебедку может только персонал, ознакомленный с ее устройством, принципом работы и прошедший инструктаж по технике безопасности.

1.2 Основные характеристики

Лебедка состоит из корпуса, который представляет из себя две щеки, соединенные между собой шпильками. В корпусе установлен рабочий механизм, состоящий из трех параллельных валов, на которых находятся четыре шестерни, через которые передается вращательное движение на барабан. Также смонтирован грузоупорный тормоз, состоящий из собачки и храповика, тормозного диска, тормозной ленты, тормозного рычага.

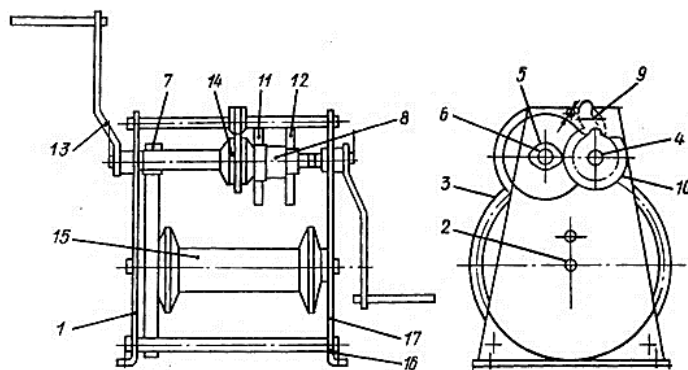


Рис. 1

Лебедка ТЛ состоит из:

- двух боковин (1) и (17), которые соединены стяжными болтами (16);
- рабочего механизма, состоящего из параллельных валов (4), (6), (19), оси барабана (2) и барабана (15);
- тормоза, состоящего из собачки (9), храповика (10) и блока (8) шестерен; тормозного диска (14);
- зубчатых колес (3), (7), (11), (12), (18), (20);
- рукояток (13), надеваемых на квадратные концы вала в количестве 2 штук;
- подшипников скольжения (5), которые крепятся к боковинам и на которых вращаются валы передач.

Наименование	ТЛ-1Т	ТЛ-1Т	ТЛ-1,5Т	ТЛ-2А	ТЛ-2Т	ТЛ-3А	ТЛ-3Т	ТЛ-5А	ТЛ-5Т
Артикул	1020751	113108	1015835	1001383	113208/ 1029727	1001379	113308	1001486	113508/ 1003182
Тяговое усилие, кгс - на первой передаче - на второй передаче	1000 500	1000 500	1500 700	1250 800	2000 1000	3200 2000	3000 1500	5000 3200	5000 2500
Усилие на рукоятке, кг	17,5	17,5	22	10	12	12	11,4	12	11,4
Канат в комплекте	Нет	Нет	нет	Да	Нет/Да	Да	Нет	Да	Нет/Да
Канатоемкость барабана, м	120	150	100	50	120/60	50	134	75	130
Диаметр каната, мм	7,6	7,6	9,6	11 / 11,5	11	16,5	15	21	19,5
Число слоев навивки	6	7	8	3	5	3	4	4	5
Габариты (Д*Ш*В), мм	425*388 *580	425*448 *580	425*448 *580	655*500 *720	430*710 *970	805*640 *860	778*60 0*920	930*900 *860	600*820 *1100
Кол-во обслуживающих человек	1	1	1-2	2	2	4	3	4	3-4
Масса, кг	79	79	80	150	175/210	236	240	470	280/510

2. Использование по назначению

2.1 Порядок установки, подготовка и работа

Подготовка

Лебедка устанавливается на жесткой раме и крепится болтами М20 и М24.

Перед началом работы необходимо проверить:

- надежность крепления лебедки;
- затяжку гаек стяжных болтов;
- целостность и крепление каната к ушку барабана и навить не менее двух витков, чтобы узел крепления каната не испытывал усилия нагрузки.

Перед затяжкой болтов необходимо выверить лебедку и при наличии перекоса боковин устранить его.



При установке лебедки надо проследить, чтобы канат, проходя через середину барабана, образовывал с его осью прямой угол.

Проверить легкость опускания собачки под действием собственного веса и надежность зацепления ее с храповым колесом.

Периодичность смазки, наименование смазываемых точек и рекомендуемые смазочные материалы, указаны в п. 2.2.

Работа

Подъем и перемещение груза осуществляются вращением рукояток, причем собачка должна скользить по зубьям храповика. При прекращении вращения рукояток рабочий вал лебедки мгновенно затормаживается и груз зависает на любой высоте. Опускание груза производится вращением рукояток в направлении, обратном направлению вращения при подъеме. При этом необходимо вывести собачку из зацепления с храповиком, для безопасного опускания груза применяется тормоз.

2.2 Техническое обслуживание

Техническое обслуживание лебедки заключается в двух видах обслуживания: ежемесячное обслуживание (ЕО) и периодическое обслуживание (ТО).

Вид работ	Технические требования	Инструменты, необходимые для выполнения работ.
Ежемесячное техническое обслуживание (ЕО)		
1. Наружный осмотр лебедки и каната		ключи (14x17, 19x22, 24x27)
2. Затяжка резьбовых соединений		
3. Смазка лебедки согласно таблице «Смазка»		
4. Опробование лебедки на холостом ходу		
Периодическое техническое обслуживание (ТО)		
5. Выполните работы ежемесячного технического обслуживания, перечень которых приведен выше		
6. Очистка, осмотр и контроль барабанов, шестерен.	Отремонтированные узлы, детали и лебедка в целом должны быть работоспособными	
7. Смазка		Шприц

Смазка

Наименование и обозначение изделия (механизма), номера позиций на схеме-рисунке 1	Наименование смазочных материалов и № стандарта (технических условий)		
	при температуре до -40°C	при температуре до ±50°C	для длительного хранения
Зубчатые колеса (3, 7, 8, 11, 12, 18, 20)	ЦИАТИМ 201 ГОСТ 6267-74	Солидол С ГОСТ 4366-76	Масло консервационное К-17 ГОСТ 10877-76

Зубья	аналогично	аналогично	аналогично
Вал рабочий (4): подшипники	аналогично	аналогично	аналогично
Промежуточный вал (6): подшипники	аналогично	аналогично	аналогично
Резьба блок-шестерни (8)	аналогично	Смазка графитная УСсА 3333-80	аналогично
Ось собачки	аналогично	Солидол С ГОСТ 4366-76	аналогично
Тормозные поверхности храповика и диска (10), (14)	аналогично	Смазка графитная УСсА 3333-80	аналогично
Барабан (15), канат	Смазка канатная 39У ТУ 38 УССР 2013325-80	Смазка канатная 39У ТУ 38 УССР 2013325-80	Смазка канатная 39У ТУ 38 УССР 2013325-80
Ступицы	ЦИАТИМ 201 ГОСТ 6267-74	Солидол С ГОСТ 4366-76	Масло консервационное К-17 ГОСТ 10877-76
Второй промежуточный вал подшипника (19)	ЦИАТИМ 201 ГОСТ 6267-74	Солидол С ГОСТ 4366-76	Масло консервационное К-17 ГОСТ 10877-76

Наименование и обозначение изделия (механизма), номера позиций на схеме-рисунке 1	Количество точек смазки	Способ нанесения смазочных материалов	Периодичность проверки и замены смазки
Зубчатые колеса (3, 7, 8, 11, 12, 18, 20)	2	шприц	через 240 ч работы
Зубья	6	обмазка	через 8 ч работы
Вал рабочий (4): подшипники	2	шприц	через 8 ч работы
Промежуточный вал (6): подшипники	2	шприц	через 8 ч работы
Резьба блок-шестерни (8)	1	обмазка	через 1200 ч работы
Ось собачки	1	обмазка	через 240 ч работы
Тормозные поверхности храповика и диска (10), (14)	2	обмазка	через 240 ч работы
Барабан (15), канат	1	обмазка	через 240 ч работы
Ступицы	1	шприц	через 40 ч работы
Второй промежуточный вал подшипника (19)	2	шприц	через 8 часов работы

Возможные неисправности и методы их устранения.

Неисправность	Причина	Способ устранения
Сдвиг валов.	Ослабли болты, стягивающие боковины.	Подтянуть болты.
Заклинивает зубчатая передача.	Перекошились боковины.	Подтянуть стягивающие болты.
	Загрязнились зубья колес.	Очистить зубчатые колеса от грязи и смазать.
Для поворота рукоятки требуется большое усилие.	В подшипниках отсутствует смазка.	Очистить от грязи и смазать подшипники.
	Перекошились боковины.	Подтянуть стягивающие болты.
Не держит тормоз.	Заклинило собачку.	Очистить от грязи и смазать ось собачки.



	Носок собачки сместился и вышел из зацепления с храповым колесом.	Ввести собачку в зацепление с храповым колесом и застопорить болтом ограничительные шайбы.
--	---	--

2.3 Меры предосторожности

- К работе на лебедке допускаются рабочие, прошедшие предварительное обучение и инструктаж по правилам безопасной эксплуатации лебедки.

- Перед началом работы необходимо убедиться в исправности всех механизмов лебедки, тормозов и креплений, осмотреть состояние рабочей части машины, целостность каната и его укладку на барабане.

ЗАПРЕЩАЕТСЯ:

- Поднимать груз, вес которого превышает грузоподъемность лебедки.
- Удлинять канат при недостаточной длине.
- Выводить из зацепления собачку храпового механизма.
- Производить чистку, смазку и ремонт лебедки во время работы.
- Работать на неисправной лебедке и/или с поврежденным канатом.
- Находиться посторонним лицам около лебедки во время работы.
- Лебедки не предназначены для подъема и перемещения людей.
- Лебедки не предназначены для работы в пожаро- и взрывоопасных зонах.

3. Гарантийные обязательства

Всю необходимую документацию на продукцию можно получить, обратившись в филиал или к представителю/дилеру в вашем регионе/стране.

Гарантийный срок устанавливается 12 месяцев или 1200 моточасов со дня продажи конечному потребителю.

Полезный срок эксплуатации – 5 (пять) лет при условии соблюдения всех правил эксплуатации и технического обслуживания.

Консервация оборудования не предусмотрена заводом изготовителем.

Общие условия гарантии

Гарантийное обслуживание осуществляется, если причиной неисправности оборудования стало использование заводом изготовителем некачественных материалов, нарушение технологии производства, допущение брака оборудования и его отдельных узлов, агрегатов и составных частей. Устранение неисправности может быть осуществлено проведением ремонта или замены неисправной детали/узла агрегата, а также оборудования в целом (только для случаев, когда ремонт и восстановление оборудования невозможно осуществить).

При этом право выбора выполнять ремонт либо замену, а также каким способом выполнять ремонт, принадлежит работникам сервисного центра.

Замененные детали переходят в собственность сервисного центра. Гарантийный срок на детали и комплектующие агрегата, замененные либо



отремонтированные в рамках гарантийного обслуживания, истекает одновременно с истечением гарантийного срока на оборудование.

В целях определения причин отказа и/или характера повреждений изделия производится диагностика оборудования сроком 10 рабочих дней с момента поступления оборудования в сервисный центр. По результатам диагностики принимается решение о ремонте изделия, либо отказе в обслуживании. При этом изделие принимается на диагностику только в полной комплектации, при наличии паспорта с отметкой о дате продажи и штампом организации-продавца.

Гарантийные обязательства не распространяются на:

1. Ущерб, причиненный другому оборудованию, работающему в сопряжении с данной техникой;
2. Быстроизнашивающиеся запасные части;
3. Обычный (нормальный) износ оборудования в процессе эксплуатации;
4. Поломки, которые возникли после использования оборудования совместно с другим не подходящим для этого оборудованием;
5. Поломки, вызванные форс-мажорными обстоятельствами, несчастными случаями, стихийными бедствиями, преднамеренными или неосторожными действиями собственника оборудования или привлеченными им лицами или третьих лиц, в том числе при осуществлении транспортировки. А также любым внешним воздействием (физическим, химическим, электрическим), небрежностью в обращении, самостоятельным ремонтом (модификацией), пренебрежением в обслуживании и хранении, несоблюдением регламента технического обслуживания;
6. Поломки, вызванные неправильным пониманием инструкции по эксплуатации, сознательным или случайным, равно как и ее несоблюдением.

Гарантийные обязательства полностью аннулируются в случаях:

1. Истечения срока гарантии;
2. Наличие повреждений, вызванных попаданием внутрь агрегата посторонних предметов, веществ, жидкостей, частиц и пыли;
3. Наличие разрушения деталей со следами химической коррозии, а также механических повреждений;
4. Несоблюдения правил эксплуатации оборудования либо его использования не по назначению;
5. Установки и эксплуатации заведомо неисправного оборудования или в условиях, противоречащих правилам его эксплуатации;
6. Использования неподходящих и неодобренных заводом изготовителем запасных частей, агрегатов и элементов;
7. Наличие прямых и косвенных следов сборки-разборки оборудования и его составных частей;



8. Образования дефекта в результате замены запасных частей или при обслуживании оборудования специалистами не авторизованного сервисного центра;

9. Использования рабочих жидкостей (масла, смазки, топлива, и иных ГСМ), марка которых не соответствует указанной в паспорте (инструкции по эксплуатации), либо при их загрязнении и неудовлетворительном качестве.

Порядок подачи рекламаций:

Гарантийные рекламации принимаются в течение гарантийного срока. Для этого запросите у организации, в которой вы приобрели оборудование, бланк для рекламации и инструкцию по подаче рекламации.

Оборудование, отосланное дилеру или в сервисный центр в частично или полностью разобранном виде, под действие гарантии не подпадает. Все риски по пересылке оборудования дилеру или в сервисный центр несет владелец оборудования.

Другие претензии, кроме права на бесплатное устранение недостатков оборудования, под действие гарантии не подпадают.

ВНИМАНИЕ: Гарантия не распространяется на технику, не имеющую в паспорте или сервисном листе отметок о дате и месте продажи, предпродажной подготовке, а также о прохождении всех плановых ТО, предписанных по регламенту.

Гарантийное обслуживание осуществляется организацией, выполняющей периодическое техническое обслуживание механизма. Доставка гарантийной техники до сервисного центра и обратно осуществляется силами владельца и за его счет.

Оборудование, не имеющее маркировки, с нечитаемыми и поврежденными информационными табличками (шильдиками) сервисным центром не принимается.

Торгующая организация несет ответственность по условиям настоящих гарантийных обязательств только в пределах суммы, уплаченной покупателем за данное изделие.

При обращении в Службу сервиса владелец обязан предоставить Гарантийный талон, Сервисный паспорт, товарно-финансовые документы и акт рекламации. Серийный номер и модель передаваемой в ремонт техники должны соответствовать указанным в гарантийном талоне.



РАСШИРЕННАЯ ГАРАНТИЯ!

Для данного оборудования (Лебедка ручная барабанная ТЛ) есть возможность продлить срок гарантии на 1 (один) год.

Для этого зарегистрируйте оборудование в течение 60 дней со дня приобретения на официальном сайте группы компаний TOR INDUSTRIES **www.tor-industries.com** (раздел «сервис») и оформите до года дополнительного гарантийного обслуживания. Подтверждением предоставления расширенной гарантии является Гарантийный сертификат.

Гарантийный сертификат действителен только при наличии документа, подтверждающего приобретение.

Перечень комплектующих с ограниченным сроком гарантийного обслуживания.

ВНИМАНИЕ! На данные комплектующие расширенная гарантия не распространяется.

Комплектующие	Срок гарантии
Трос (канат)	гарантия отсутствует
Шестерни	1 год



Информация данного раздела действительна на момент печати настоящего руководства. Актуальная информация о действующих правилах гарантийного обслуживания опубликована на официальном сайте группы компаний TOR INDUSTRIES **www.tor-industries.com** (раздел «сервис»).



СЕРВИСНЫЙ ПАСПОРТ ПАСПОРТНЫЕ ДАННЫЕ

МОДЕЛЬ:

СЕРИЙНЫЙ НОМЕР:

ДАТА ПРОДАЖИ:

 / /

ГАРАНТИЙНЫЙ СРОК:

ИНФОРМАЦИЯ О ПРОДАВЦЕ:

КОМПАНИЯ:

АДРЕС:

КОНТАКТЫ:

 Тел:

СЕРВИСНЫЕ ОТМЕТКИ

М.П.	Настоящим удостоверяем выполнение всех контрольных операций и испытаний. Техника полностью укомплектована, исправна и готова к эксплуатации.
ДАТА	

ОТМЕТКИ О ПРОХОЖДЕНИИ ТО И РЕМОНТА

Регламент ТО						
Регламент ТО						
Регламент ТО						
Регламент ТО						
Гарантийный ремонт						
Плановый ремонт						
Дата прохождения ТО						
Исполнитель						

Покупатель ознакомился с правилами безопасности и эксплуатации данного изделия, с условиями гарантийного обслуживания. Покупатель получил Руководство (паспорт) на русском языке. Техника (оборудование) получена в исправном состоянии, без видимых повреждений в полной комплектности, претензий по качеству не имею.

Покупатель _____ М.П.

